

SUZUKI
ハ・ツカテ

GT380

GT380・B・B2・B3・B4・B5)

スズキ
GT380



スズキ
GT380B



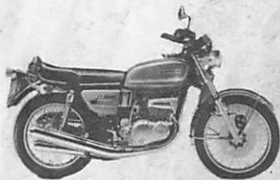
スズキ
GT380B-2



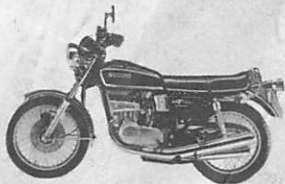
スズキ
GT380B-3



スズキ
GT380B-4



スズキ
GT380B-5



ま え が き

このパーツカタログは、スズキ GT380, GT380B, GT380B-2, GT380B-3, GT380B-4 及び GT380B-5型の補給取扱い部品を集録してあります。

GT380 F.No. GT380-10001~
 GT380B F.No. GT380B-10001~
 GT380B-2 F.No. GT380B-42652~
 GT380B-3 F.No. GT380B-15057~
 GT380B-4 F.No. GT380B-17182~
 GT380B-5 F.No. GT380B-20610~

136 24831

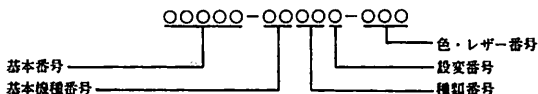
A パーツカタログのご使用について

1. 品番の構成

すべての部品は、次の6種類に区別され、品番はそれぞれ異なった構成の仕方をしてしています。

普通部品 規格部品 標準部品 セット部品 特 工 用 品

1-1. 普通部品

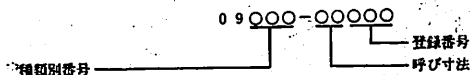


1-2. 規格部品

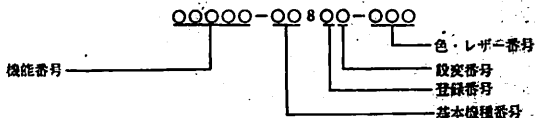


1-3. 標準部品

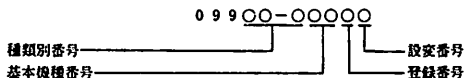
互に形状が類似しているために別の品番体系で表わされる部品を標準部品と呼びます。
 品番は、09で(099を除く)始まります。



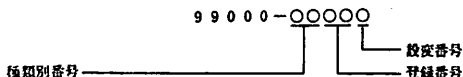
1-4. セット部品



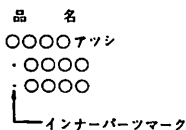
1-5. 特 工



1-6. 用 品



1-7. アッセンブリ構成部品

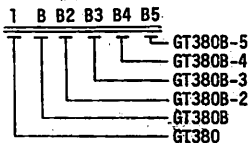


・印は販売するインナーパーツで、・印の集合体はアツシとなります。
(但し非取扱いインナーパーツを除きます。)

2. 記 号

I D : 内径	S T D : スタンダード	W : 巾
O D : 外径	O P T : オプション	d. : 線径
N T : 歯数	T : 厚さ	◆ : 直送品
O S : オーバサイズ	L : 長さ	アツシ : アッセンブリ
A R : 必要量	H : 高さ	
	使用個数	12 × 34 × 5 ┆ ┆ ┆ I D O D T (W, L)

使用個数欄の下にある略記号は右に示してあるように、機種記号を変わしています。



F. No.~12345 : フレーム番号GT380-12345 まで

F. No.12345~ : フレーム番号GT380-12345 から

互換性 OLD_oNEW…備考欄に「~より統一」の表示があります。

互換性 OLD_oNEW…備考欄に「~に統一」の表示があります。

3. このパーツカタログに記載のライト(右)、レフト(左)の区別は、乗車位置より車輛進行方向を見て表示してあります。図の<EWD>は車輛進行方向を示します。

4. 部品変更のお知らせ

部品が新設、変更または廃止となった場合は、変更内容を感じ込んで随時改訂しますから改訂版をご使用ください。

販売店にあっては、部品変更等の不明な点がありましたならば弊社代理店にお問合わせください。

注) このパーツカタログの記載事項は予告なく変更することがあります。

B. 部品のご注文について

1. 部品ご注文の場合は、このパーツカタログをご参照の上、品番、品名および数量を正確にご指示ください。

2. 販売店にあっては、部品のご注文にあたって次の点にご留意され、弊社代理店にご注文ください。

2-1. 品番と品名

2-2. フレーム番号と型式番号 (年式)

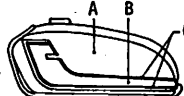
2-3. 部品メーカー (電装部品、保安部品など)

をご指示ください。

3. 色・レザー番号は次の表をご参照ください。

色については、色見本帳・製品カタログ・製品ガイドをご参照願います。

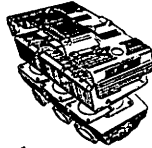
色番号	色名	マンセル記号	モデル						
			1	B	B2	B3	B4	B5	
002	ライト ブルー	5PB 3/7							
019	ブラック	N1	○	○	○	○	○	○	○
064	ビヨウ ホワイト	N9.3	○	○	○				
157	キーンディ フライト レッド 赤		○	○					
211	メジウム イエロー	10YR 7/14			○				
278	グレイス ライム メタリック 緑		○	○					
279	フライト ブルー メタリック		○	○	○				
403	ブラック (シート)		○	○	○	○	○	○	○
712	キーンディ シンシイ レッド 赤								
719	オレンジ 赤				○				
723	メタリック ゴールド				○				
737	スターダスト シルバー メタリック				○	○			
738	オリーブ グリーン メタリック				○	○	○		
742	デーピング (シルバー メタリック)				○				○
764	デーピング (ゴールド)				○				○
781	キーンディ ロイヤル マルーン 紫						○		
942	デーピング (742+211)				○				
943	デーピング (723+002)				○				
00L	ビート ブラック メタリック 黒							○	○
00X	フォリスト グリーン メタリック								○
60S	デーピング (764+742)								○

組合 番号	組合せ		色	要	機 種						
	A	B			1	B	B2	B3	B4	B5	
517	279	064			○	○					
518	278	064			○	○					
616	157	064			○	○					

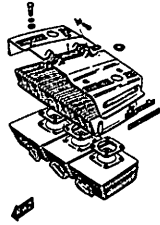
注) 色・レザー番号欄が“999”の場合は、ランプバルブを含まない電装部品の品番で塗装部品やレザー部品ではありません。

このパーツカタログの線画は、補給部品索引のためのものです。組立仕様書としてご使用にならないでください。尚、組付けには、サービスニュース、新商品ニュース、オーナーズマニュアルをご参照願います。

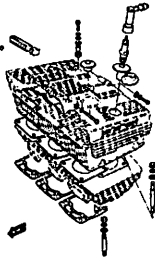
GT380
GT380B
GT380B-2
GT380B-3
GT380B-4
GT380B-5



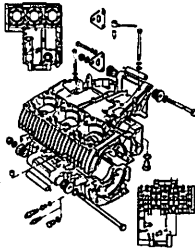
①



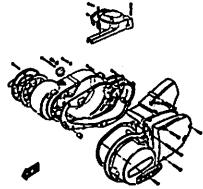
②



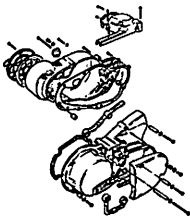
③



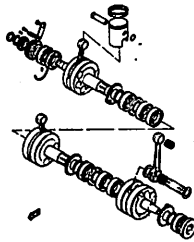
④



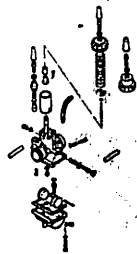
⑤



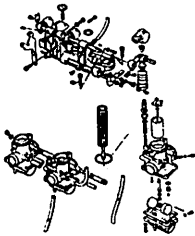
⑥



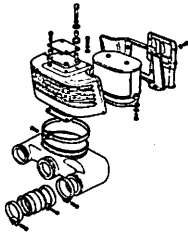
⑦



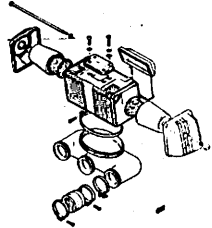
⑧



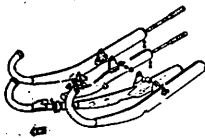
9



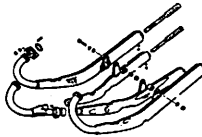
10



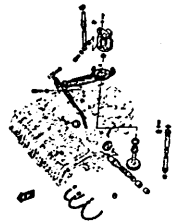
11



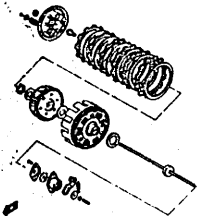
12



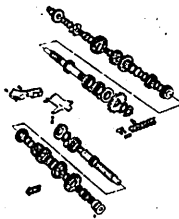
13



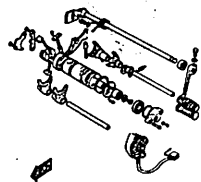
14



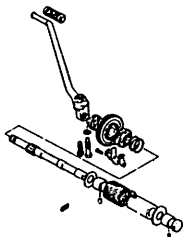
15



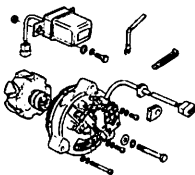
16



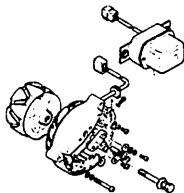
17



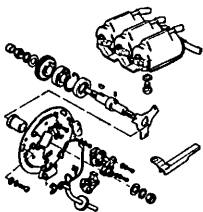
18



19



20



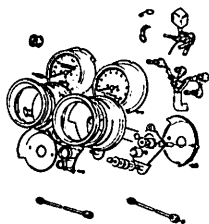
21



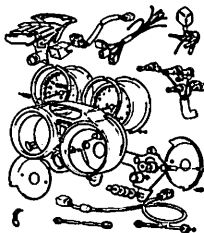
22



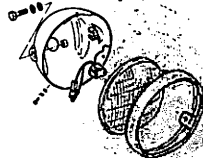
23



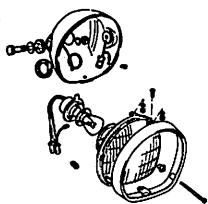
24



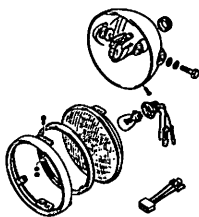
25



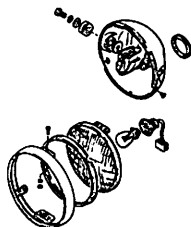
26



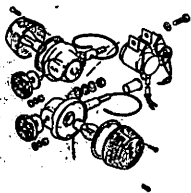
27



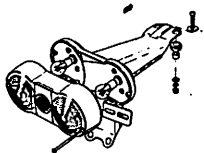
28



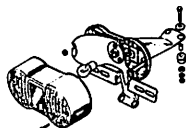
29



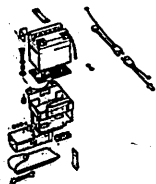
30



31



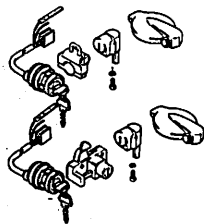
32



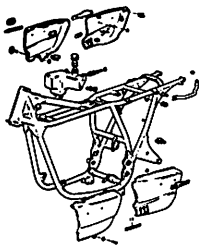
33



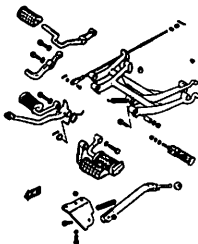
34



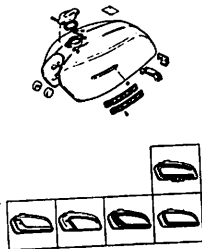
35



36



37



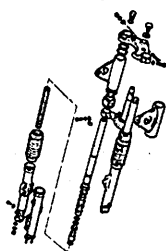
38



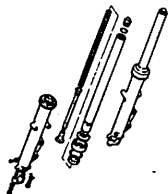
39



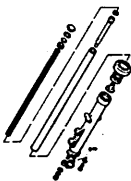
40



41



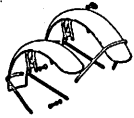
42



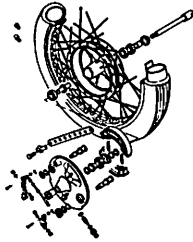
43



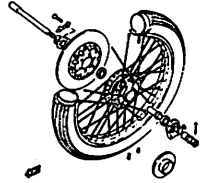
44



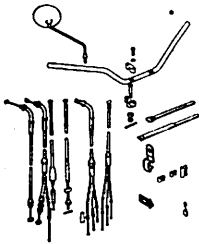
45



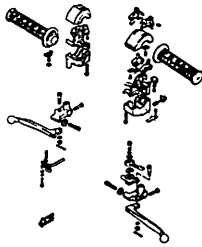
46



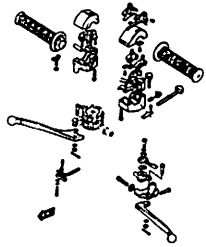
47



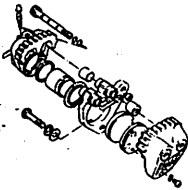
48



49



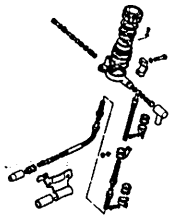
50



51



52



53

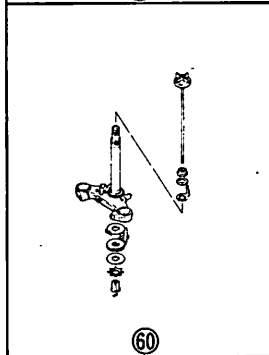
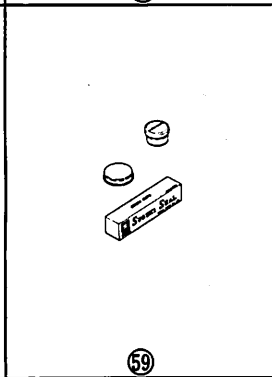
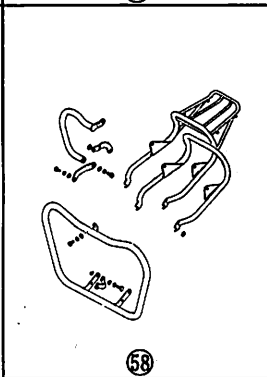
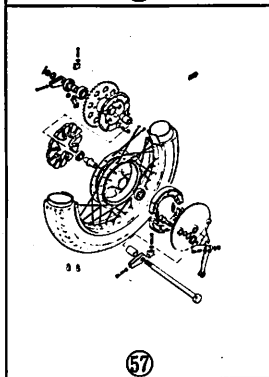
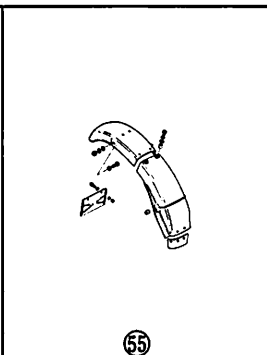
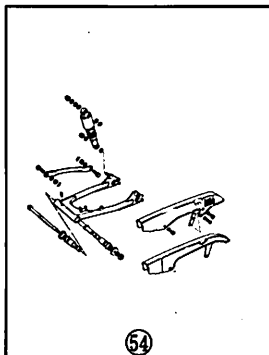


FIG. 1 シリンダ (GT380,GT380B,B2)

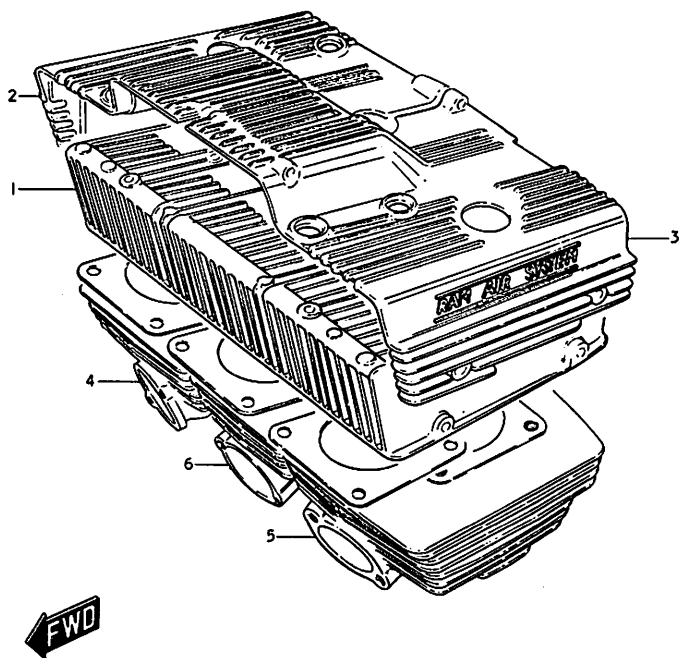


FIG. 1 シリンダ (GT380,GT380B,B2)

見出番号	品 番	品 名	使用個数			備 考
			I	B	B2	
1	11111-33000	シリンダヘッド	1	1	1	
2	11171-33600	カバー, シリンダヘッド ライト	1	1	1	11171-33000より統一
3	11172-33600	カバー, シリンダヘッド レフト	1	1	1	11172-33000より統一
4	11210-33000	シリンダ, ライト	1	1	1	11210-33001に統一
5	11220-33000	シリンダ, レフト	1	1	1	11220-33001に統一
6	11230-33000	シリンダ, ミドル	1	1	1	

FIG. 2 シリンダ (GT380B3,B4,B5)

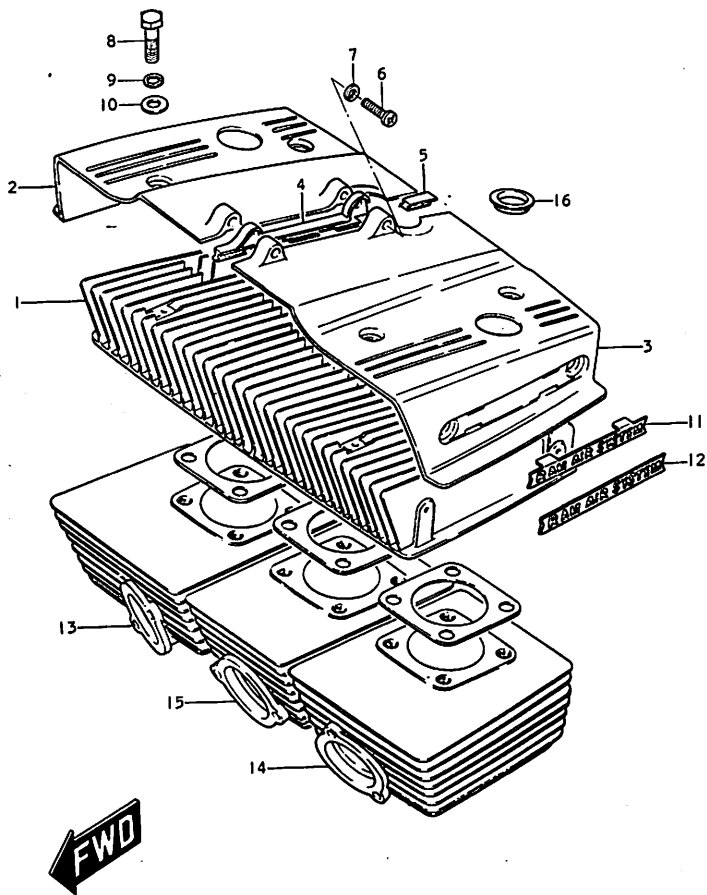


FIG. 2 シリンダ (GT380B3,B4,B5)

見出番号	品番	品名	使用個数			備考
			B3	B4	B5	
1	11111-33100	シリンダヘッド	1	1	1	
2-1	11171-33100	カバー, シリンダヘッド ライト	1	1	-	11171-33102に統一 11144-33100, 11145-33100 を同時に使用
2-2	11171-33102	カバー, シリンダヘッド ライト	-	-	1	
3-1	11172-33100	カバー, シリンダヘッド レフト	1	1	-	11172-33101に統一
3-2	11172-33101	カバー, シリンダヘッド レフト	-	-	1	2600
4	11144-33100	ガスケット, シリンダヘッドカバー	-	-	1	280
5	11145-33100	ガスケット, シリンダヘッドカバー	-	-	1	100
6	02112-06257	スクリム	6	6	6	
7	08321-21068	ロツクワツシツ	6	6	-	
8-1	01211-06257	ボルト	4	4	-	
8-2	02112-06257	スクリム	-	-	4	
9	08321-21068	ロツクワツシツ	4	4	-	
10	08322-11068	ワツシツ	1	1	-	
11	68261-33100	エンブレム, シリンダヘッドカバー	2	2	-	RAM AIR SYSTEM
12	68261-33101	エンブレム, シリンダヘッドカバー	-	-	2	68261-33101に統一 RAM AIR SYSTEM
13-1	11210-33100	シリンダ, ライト	1	-	-	
13-2	11210-33101	シリンダ, ライト	-	1	-	11210-33102に統一 09108-08047(2ヶ)同時使用
13-3	11210-33102	シリンダ, ライト	-	-	1	13000
14-1	11220-33100	シリンダ, レフト	1	-	-	
14-2	11220-33101	シリンダ, レフト	-	1	-	11220-33102に統一 09108-08047(2ヶ)同時使用
14-3	11220-33102	シリンダ, レフト	-	-	1	
15-1	11230-33100	シリンダ, ミドル	1	-	-	
15-2	11230-33101	シリンダ, ミドル	-	1	-	11230-33102に統一 09108-08047(2ヶ)同時使用
15-3	11230-33102	シリンダ, ミドル	-	-	1	
16	33545-34000	リング, スパークプラグ	-	-	3	260

FIG. 3 シリンダ フィットイング

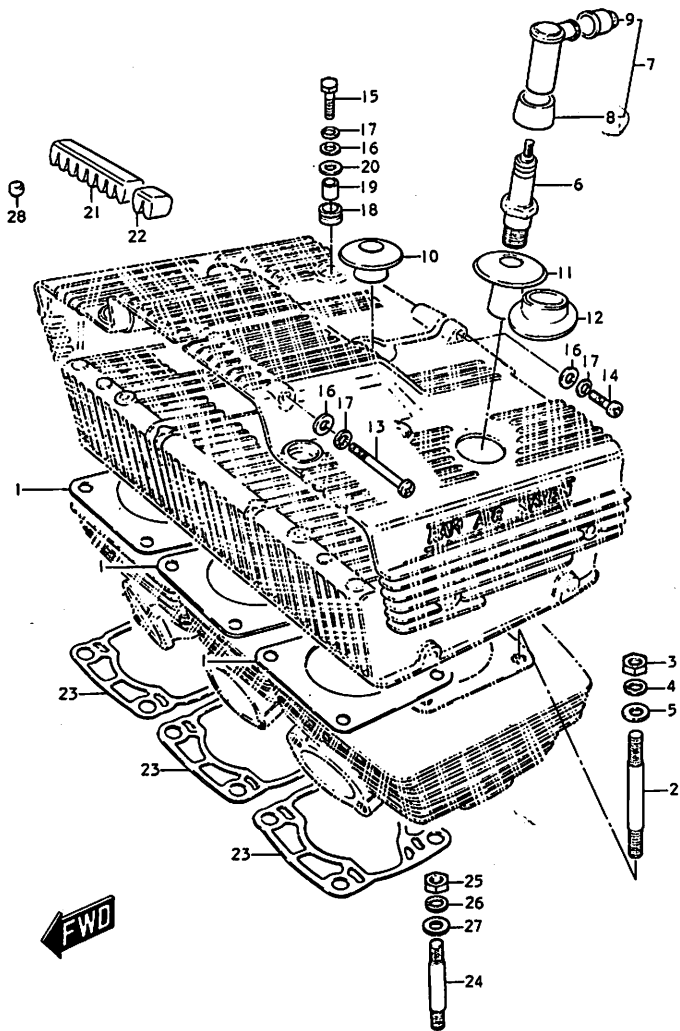


FIG. 3 シリンダ フィットting

見出番号	品 番	品 名	使用個数						備 考
			1	B	B2	B3	B4	B5	
1	11141-33080	ガスケット, シリンダ	3	3	3	3	3	3	11141-33000より統一
2	01421-10458	スタッドボルト	12	12	12	12	12	12	
3	08312-12108	ナット	12	12	12	12	12	12	
4	08321-21108	ロツクワツシヤ	12	12	12	12	12	12	
5	08322-11108	ワツシヤ	12	12	12	12	12	12	
6-1	◆09482-00089	スパークプラグ	3	-	-	3	3	3	B-7ES, NGK直送品
6-2	◆09482-00054	スパークプラグ	-	3	3	-	-	-	B-6ES, NGK直送品
6-3	◆09482-00090	スパークプラグ	3	-	-	3	3	3	W22ES, ND直送品
6-4	◆09482-00068	スパークプラグ	-	3	3	-	-	-	W20ES, ND直送品
7-1	33510-22010	キャップ, スパークプラグ	3	3	3	3	3	-	33500-69810に統一
7-2	33500-69810	キャップ セット, スパークプラグ	-	-	-	-	-	3	
8	33541-69010	・シール, スパークプラグ	-	-	-	-	-	3	
9	33542-98000	・シール, ハイテンションコード	3	3	3	3	3	3	
10-1	33543-33001	ブーツ, プラグキャップ ミドル	1	1	1	-	-	-	33543-33010に統一
10-2	33543-33010	ブーツ, プラグキャップ ミドル	-	-	-	1	1	-	33543-34000に統一
11-1	33544-33001	ブーツ, プラグキャップ ライト & レフト	2	2	-	-	-	-	33544-33010に統一
11-2	33544-33010	ブーツ, プラグキャップ	-	-	2	-	-	-	33543-34000に統一
12	33543-33110	ブーツ, プラグキャップ	-	-	-	2	2	-	33543-34000に統一
13	02112-06907	スクリユ	2	2	2	-	-	-	33541-69010(3ヶ)同時使用
14	02112-06257	スクリユ	5	5	5	6	6	6	
15	01211-06257	ボルト	6	6	6	4	4	4	
16	08322-11068	ワツシヤ	13	13	13	1	1	-	
17	08321-21068	ロツクワツシヤ	13	13	13	10	10	-	
18	09320-08015	クワシヨソ	8	8	8	8	8	8	
19	09180-06035	スベ-サ	8	8	8	8	8	8	
20	09160-06031	ワツシヤ	10	10	10	8	8	8	

FIG. 3 シリンダ フィットTING

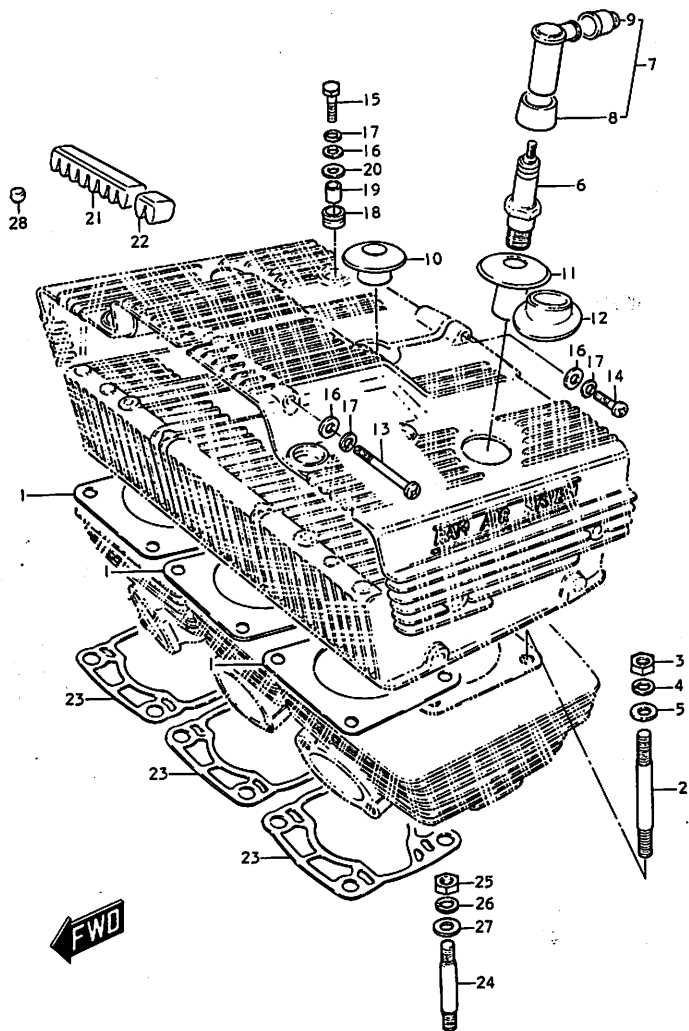


FIG. 3 シリンダ フィットイング

見出番号	品番	品名	使用個数						備考
			I	B	B2	B3	B4	B5	
21	11152-33000	パッド, シリンダヘッドラバー	6	6	6	6	6	6	
22	11153-33000	パッド, シリンダヘッドラバー	5	5	5	-	-	-	
23	11241-33000	ガスケット, シリンダ	3	3	3	3	3	3	
24	01421-10258	スタッドボルト	12	12	12	12	12	12	
25	08312-12108	ナット	12	12	12	12	12	12	
26	08321-21108	ロックワッシヤ	12	12	12	12	12	12	
27	08322-11108	ワッシヤ	11	11	11	11	11	11	
28	11252-34000	パッド, シリンダラバー	24	24	24	24	24	24	

FIG. 4 クランクケース

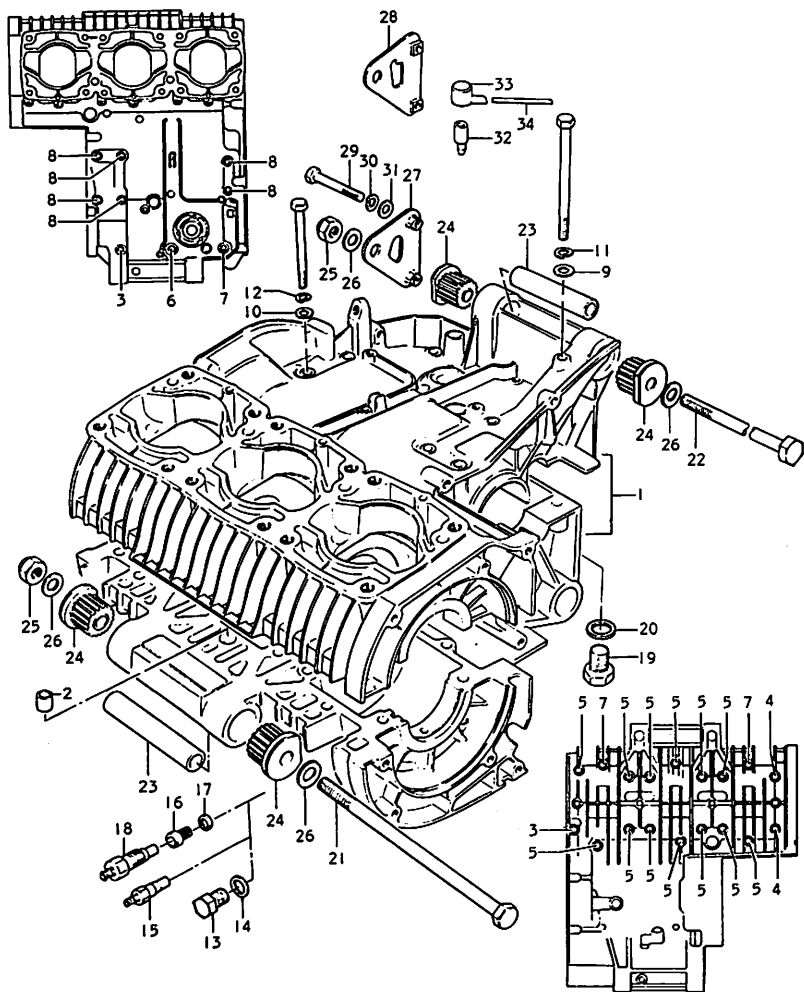


FIG. 4 クランクケース

見出番号	品番	品名	使用個数					備考	
			I	B	B2	B3	B4		B5
1-1	11300-33814	クランクケース アツシ	1	1	1	-	-	-	11300-33813より統一
1-2	11300-33815	クランクケース アツシ	-	-	-	1	-	-	*11300-33815に統一
1-3	11300-33820	クランクケース アツシ	-	-	-	-	1	-	11300-33821に統一
1-4	11300-33821	クランクケース アツシ	-	-	-	-	1	-	09263-16012 } 同時使用 09284-16002 }
1-5	11300-33822	クランクケース アツシ	-	-	-	-	-	1	
2	09206-13001	・ピン	2	2	2	2	2	2	10.4×13×18
3	01122-08958	・ボルト	2	2	2	2	2	2	
4	01122-08758	・ボルト	2	2	2	2	2	2	
5	01122-08658	・ボルト	13	13	13	13	13	13	
6	01122-08558	・ボルト	1	1	1	1	1	1	
7	01122-08458	・ボルト	3	3	3	3	3	3	
8	01112-06658	・ボルト	6	6	6	6	6	6	
9	08322-11088	・ワッシヤ	21	21	21	21	21	21	
10	08322-21068	・ワッシヤ	6	6	6	6	6	6	
11	08321-21088	・ロックワッシヤ	21	21	21	21	21	21	
12	08321-21068	・ロックワッシヤ	6	6	6	6	6	6	
13	01122-08128	ボルト	-	-	-	-	3	3	
14	09168-08008	ガスケット	-	-	-	-	3	3	
15	16710-31011	バルブ, SRIS チェック	3	-	-	-	-	-	旧型クランクシャフト インナーパーツ
16	16521-31010	ストレーナ, SRIS	-	3	3	3	-	-	
17	09168-08008	ガスケット, チェックバルブ	-	3	3	3	-	-	
18	16710-31012	バルブ, SRIS チェック	-	3	3	3	-	-	

*注記 11300-33813, 11300-33814に11300-33815を使用する時は
クラッチカバー (11341-33601)を同時に使用下さい。

FIG. 4 クランクケース

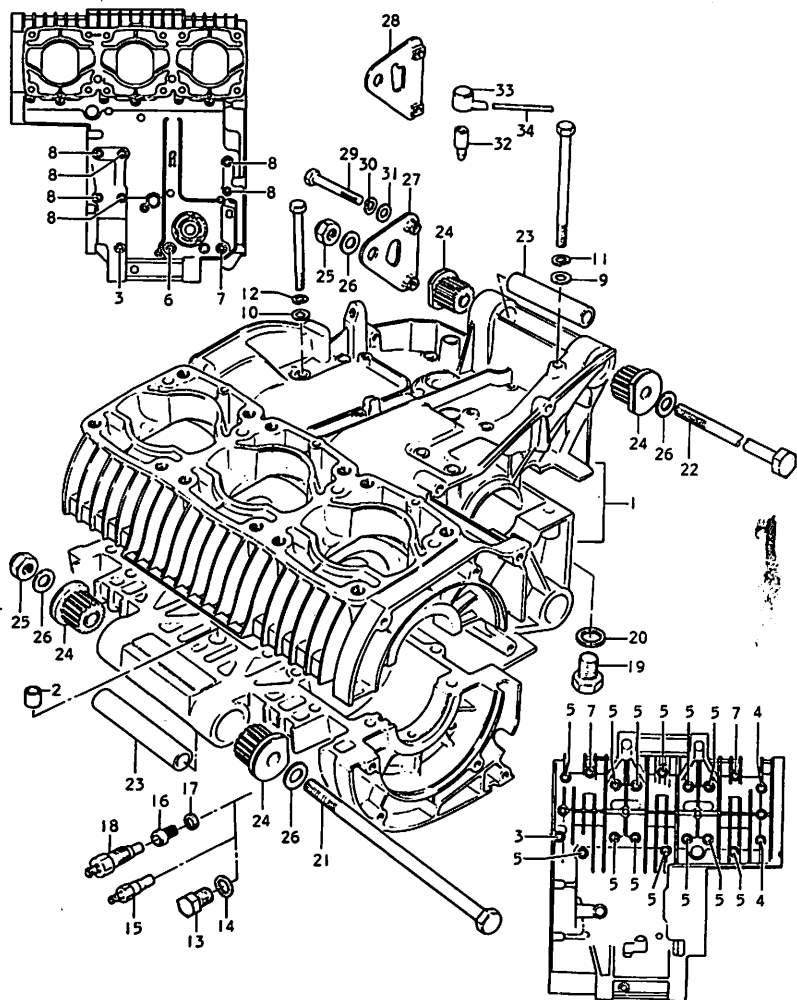


FIG. 4 クランクケース

見出番号	品番	品名	使用個数					
			I	B	B2	B3	B4	
19-1	09247-14010	プラグ, オイルドレーン	1	1	1	1	1	
19-2	09247-14007	プラグ, オイルドレーン	-	-	-	-	-	1
20	09168-14004	ガスケット	1	1	1	1	1	1
21	09100-10078	ボルト	2	2	2	2	2	2 10x165
22	09100-10079	ボルト	1	1	1	1	1	1 10x170
23	09180-10034	スペーサ	3	3	3	3	3	3
24	09319-10017	ワシング	6	6	6	6	6	6
25-1	09159-10001	ナット	3	3	3	3	3	- 09159-10011に統一
25-2	09159-10011	ナット	-	-	-	-	-	3
26	08322-11108	ワシヤ	6	6	6	6	6	6
27-1	41590-33000	プレート, エンジンマウンテング リヤ	1	1	1	-	-	-
27-2	41590-33001	プレート, エンジンマウンテング リヤ	-	-	1	-	-	- F.No. GT380B-17474~.
28	41590-33100	プレート, エンジンマウンテング リヤ	-	-	-	1	1	1
29	01122-08508	ボルト	2	2	2	2	2	2
30	08321-21088	ロツクワシヤ	2	2	2	2	2	2
31	08322-11088	ワシヤ	2	2	2	2	-	-
32	24821-09000	プラグ, プリーザ	-	-	-	1	1	1
33-1	24822-26000	キャップ, プリーザプラグ	-	-	-	1	1	- 24822-20000に統一
33-2	24822-20000	キャップ, プリーザプラグ	-	-	-	-	-	1 09344-03016同時使用
34	09344-03016	ホース	-	-	-	-	-	1

IG. 5 カバー (GT380,GT380B,B2,B3,B4)

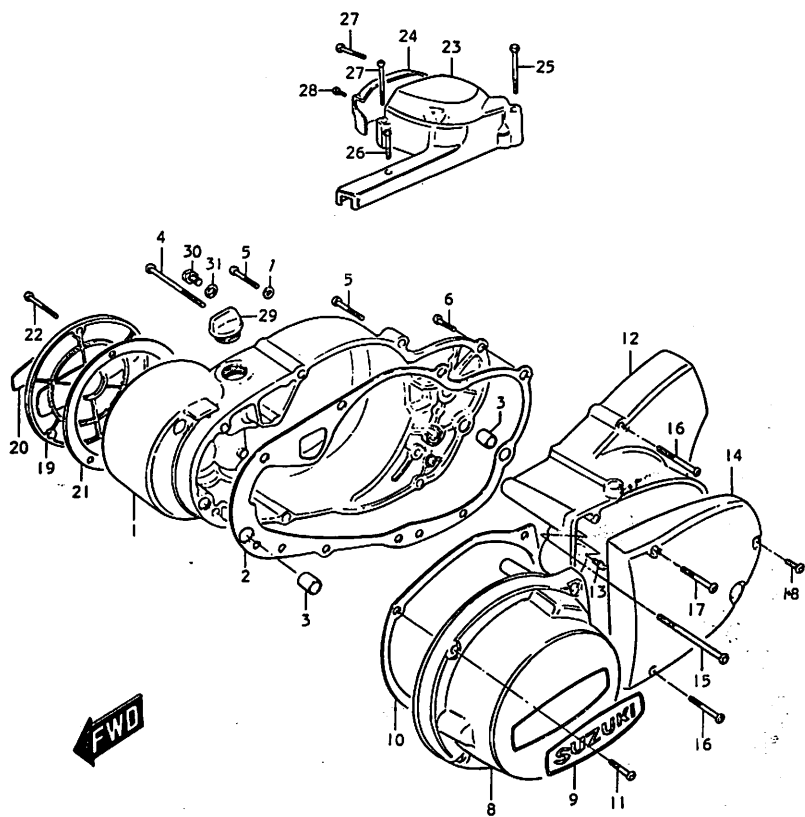


FIG. 5 カバー (GT380,GT380B,B2,B3,B4)

見出番号	品 番	品 名	使用個数					備 考
			1	B	B2	B3	B4	
1-1	11341-33000	カバー, クラッチ	1	1	-	-	-	11341-33001に統一 24821-09000同時使用 11341-33001より統一
1-2	11341-33601	カバー, クラッチ	-	-	1	1	1	
2	11482-33000	ガスケット, クラッチカバー	1	1	1	1	1	
3-1	09206-13004	ピン (1)	2	2	1	1	1	
3-2	09206-13001	ピン (2)	-	-	1	1	1	
4	02112-06808	スクリユ	2	2	2	2	2	
5	02112-06358	スクリユ	4	4	4	4	4	
6	02112-06208	スクリユ	3	3	3	3	3	
7	09160-06013	ワッシャ	1	1	1	1	1	6.5x18x2
8-1	11351-33000	カバー, シェネレータ	1	1	-	-	-	
8-2	11351-33001	カバー, シェネレータ	-	-	1	-	-	11351-33000より統一
8-3	11351-33601	カバー, シェネレータ	-	-	-	1	1	11351-33001より統一
9	68233-33000	インプレム, シェネレータカバー	-	-	1	1	1	
10	11483-33000	ガスケット, シェネレータカバー	1	1	1	1	1	
11	02112-06258	スクリユ	4	4	4	4	4	
12	11361-33600	カバー, インジンスプロケット インナ	1	1	1	1	1	11361-33000より統一
13	08351-11009	グリースニツプル	1	1	1	1	1	
14	11371-33600	カバー, インジンスプロケット アウタ	1	1	1	1	1	11371-33000より統一
15	02112-06858	スクリユ	3	3	3	3	3	
16	02112-06458	スクリユ	1	1	1	1	1	
17	02111-05357	スクリユ	2	2	2	2	2	
18	02112-05168	スクリユ	1	1	1	1	1	

FIG. 5 カバー (GT380,GT380B,82,83,84)

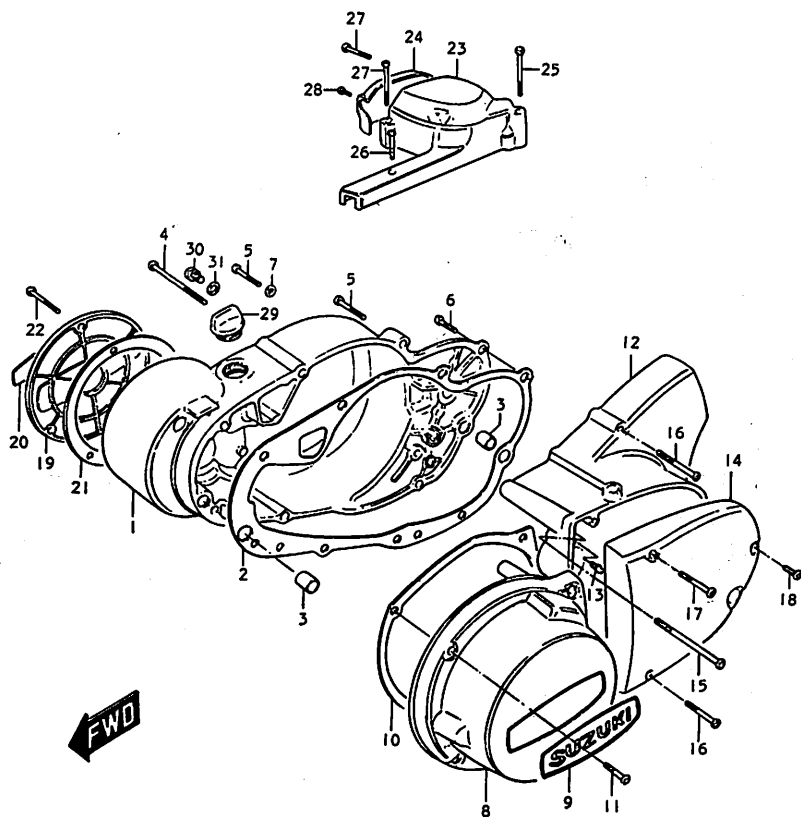


FIG. 5 カバー (GT380,GT380B,B2,B3,B4)

見出番号	品番	品名	使用個数				備考	
			B	B2	B3	B4		
19-1	11300-34830	34850-22 キャップ, コンタクトプレーカ	1	1	1	-	-	
19-2	11381-33600	キャップ, コンタクトプレーカ	-	-	-	1	1	
20	68233-34000	エンブレム, コンタクトプレーカキャップ	1	1	1	1	1	
21	11491-33000	ガスケット, コンタクトプレーカキャップ	1	1	1	1	1	
22	02111-05458	スクリム	3	3	3	3	3	
23	11411-33000	カバー, オイルポンプ (1)	1	1	1	1	1	
24-1	11412-33000	カバー, オイルポンプ (2)	1	1	1	-	-	
24-2	11412-33600	カバー, オイルポンプ (2)	-	-	-	1	1	
25	01111-05458	ボルト	1	1	1	1	1	
26-1	01112-05258	ボルト	1	1	1	1	1	
26-2	01131-05258	ボルト	-	-	-	-	-	
27	02111-05357	スクリム	2	2	2	2	2	
28	02112-05168	スクリム	1	1	1	1	1	
29-1	09259-20003	プラグ, オイルファイラー	1	1	1	1	-	
29-2	09259-19002	プラグ, オイルファイラー	-	-	-	-	1	
30	09128-06004	プラグ, オイルレヘル	1	1	1	1	1	
31	09168-06001	ガスケット	1	1	1	1	1	6.2x11x1

FIG. 6 カバー (GT380B5) F.No.GT380B-20741~

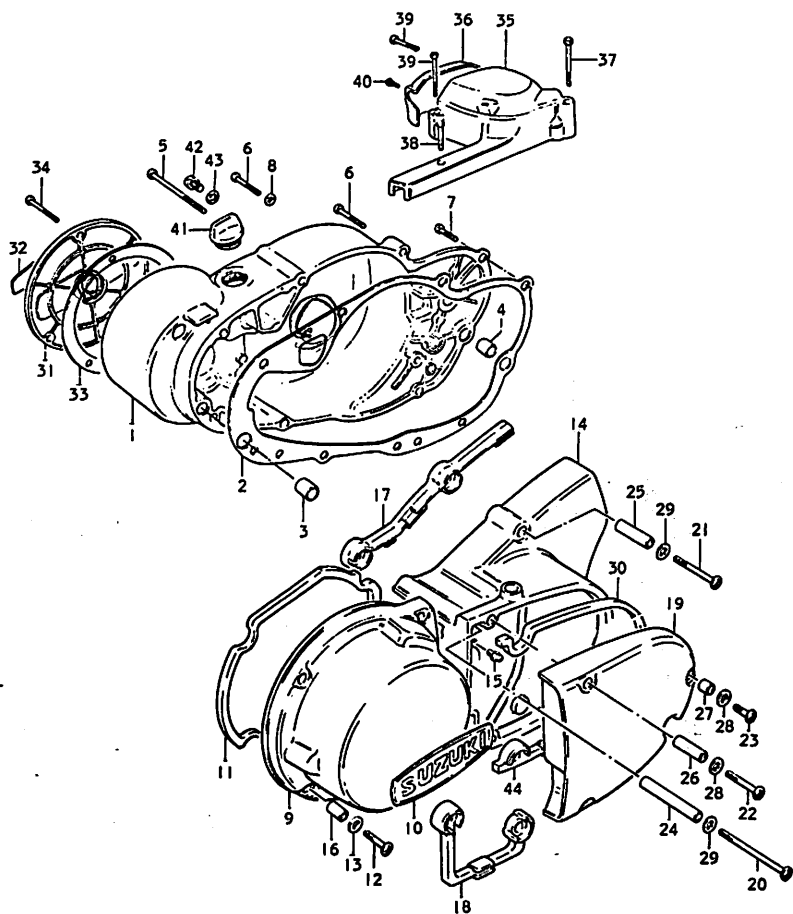


FIG. 6 カバー (GT380B5) F.No.GT380B-20741~

見出番号	品番	品名	使用個数		備考
			B5	B6	
1	11341-33601	カバー, クラッチ	1	1	5700
2	11482-33000	ガスケット, クラッチ カバー	1		
3	09206-13004	ピン	1		
4	09206-13001	ピン	1		
5	02112-06808	スクリーン	2		
6	02112-06358	スクリーン	4		
7	02112-06208	スクリーン	3		
8	09160-06013	ワッシャー	1		6.5x18x2
9	11351-33602	カバー, ジェネレータ	1		
10	68233-33000	インプレム	1		
11	11483-33001	ガスケット, ジェネレータ カバー	1		
12	02141-06258	スクリーン	4		
13	08322-21068	ワッシャー	4		
14	11361-33601	カバー, エンジン スプロケット インサ	1		
15	08351-11009	グリス ニツブル	1		
16	09180-06062	スペーサ	4		
17	11484-33000	クワシヨン, A	1		
18	11485-33000	クワシヨン, B	1		
19	11371-33601	カバー, エンジン スプロケット アウタ	1		
20	02141-06858	スクリーン	3		
21	02141-06458	スクリーン	1		
22	02141-05358	スクリーン	2		
23	02141-05167	スクリーン	1		

FIG. 6 カバー (GT380B5) F.No.GT380B-20741~

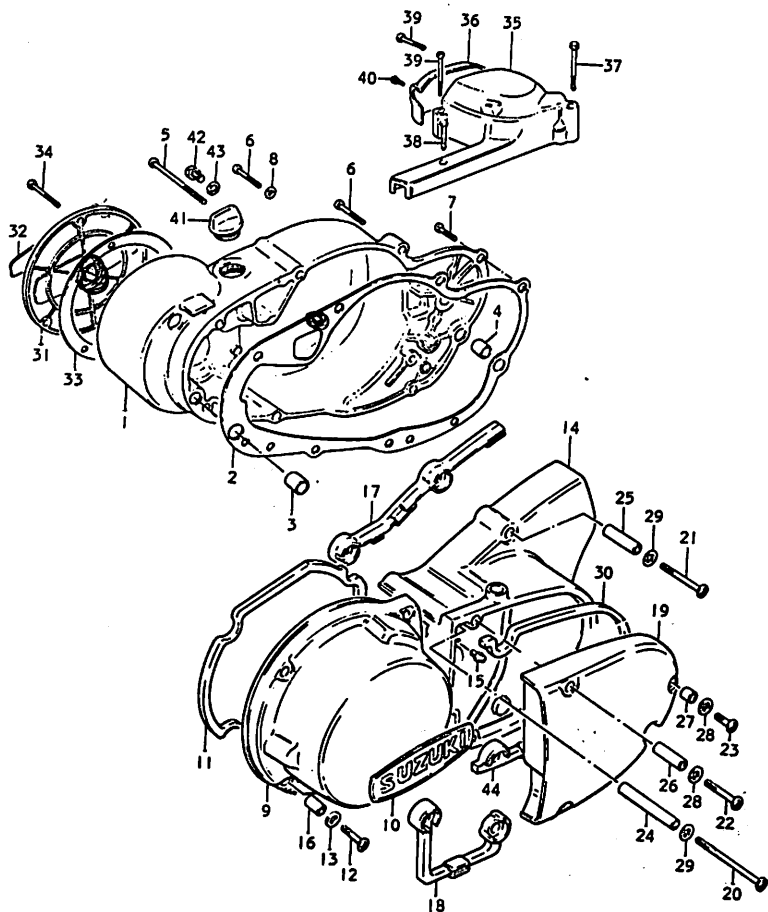


FIG. 6 カバー (GT380B5) F.No.GT380B-20741~

見出番号	品番	品名	使用回数 B5	備考
24	09180-06063	スベ-サ, A	3	6x9x73
25	09180-06064	スベ-サ, B	1	6x9x33
26	09180-05011	スベ-サ, C	2	5x8x25.5
27	09180-05012	スベ-サ, D	1	5x8x7.5
28	08322-21058	ワツシヤ	3	
29	08322-21068	ワツシヤ	4	
30	11486-33000	クツシヨソ	1	
31	11381-33600	キヤツツ, コソタクト プレ-カ	1	870
32	68233-34000	ソソプレム	1	
33	11491-33000	ガソケツツ, コソタクト プレ-カ キヤツツ	1	
34	02111-05458	ソクリユ	3	
35	11411-33000	カバー, オイル ソソツツ (1)	1	
36	11412-33600	カバー, オイル ソソツツ (2)	1	
37	01111-05458	ソソルト	1	
38	01112-05258	ソソルト	1	
39	02111-05357	ソクリユ	2	
40	02112-05168	ソクリユ	1	
41	09259-19002	ブラグ, オイル フイラ	1	
42	09128-06004	ブラグ, オイル レベル	1	
43	09168-06001	ガソケツツ	1	
44	11487-33000	クツシヨソ	1	

FIG. 7 クランクシャフト

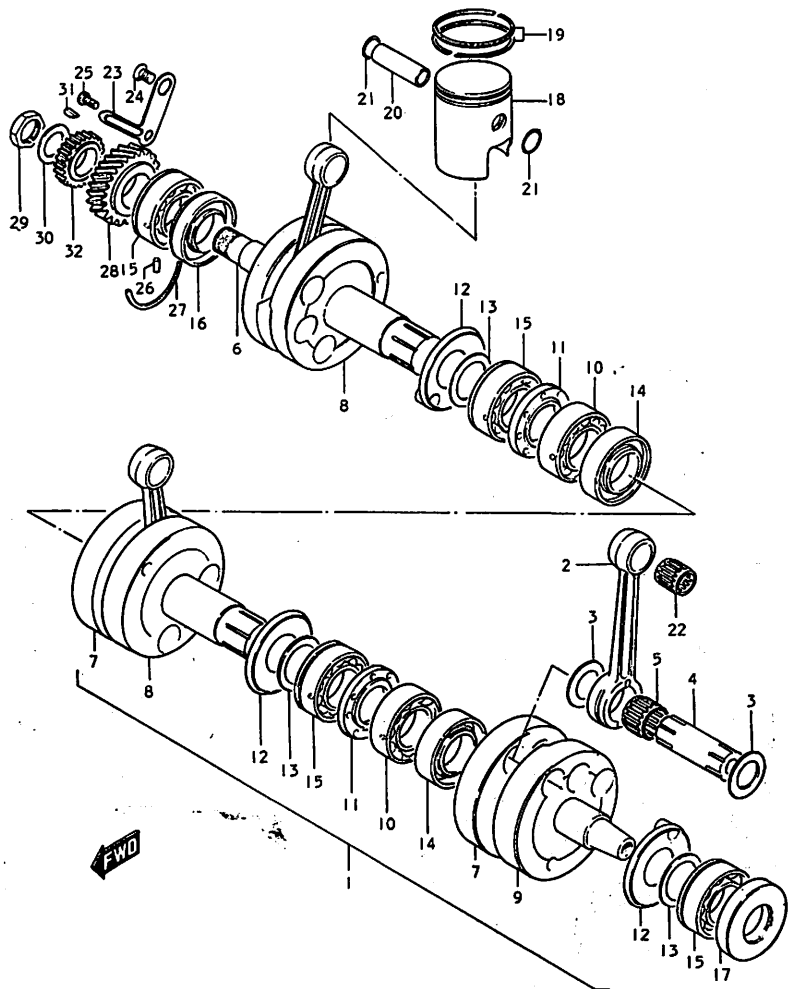


FIG. 7 クランクシャフト

見出番号	品番	品名	使用個数					備考	
			B	B2	B3	B4	B5		
1-1	12000-33802	クランクシャフト アツシ	1	1	1	-	-	-	12200-33810に統一
1-2	12200-33810	クランクシャフト アツシ	-	-	-	1	-	-	12200-33811に統一
1-3	12200-33000	クランクシャフト アツシ	-	-	-	-	1	1	12200-33811より統一
2	12161-11000	・ロッド、コネクチング	3	3	3	3	3	3	
3-1	09160-20010	・スラストワッシヤ	6	6	6	6	6	-	20x34x1
3-2	08211-20341	・スラストワッシヤ	-	-	-	-	-	6	20x34x1
4	12211-58000	・ピン、クランク	3	3	3	3	3	3	
5	09263-20020	・ヘアリング	3	3	3	3	3	3	
6-1	12221-33000	・クランクシャフト、ライト	1	1	1	-	-	-	12221-33001に統一
6-2	12221-33001	・クランクシャフト、ライト	-	-	-	1	1	1	
7	12222-33000	・ウエツプ、クランク	2	2	2	2	2	2	
8	12231-33000	・クランクシャフト、ミドル	2	2	2	2	2	2	
9	12261-33000	・クランクシャフト、レフト	1	1	1	1	1	1	
10	09262-25031	・ヘアリング	2	2	2	2	2	2	
11	12353-33010	・スパーサ、クランクシャフト	2	2	2	2	2	2	
12	12511-33000	・プレート、クランクシャフトオイルガイド	3	3	3	3	3	3	
13-1	08221-25365	・シム	3	3	3	3	3	-	
13-2	08221-25345	・シム	-	-	-	-	-	3	
14	09289-25005	・オイルシール	2	2	2	2	2	2	
15-1	09262-25032	・ヘアリング	4	4	-	-	-	-	09262-25030に統一
15-2	09262-25030	・ヘアリング	-	-	4	4	4	4	
16-1	09283-32005	・オイルシール 32 5-2 1.5	1	1	1	-	-	-	
16-2	09289-32002	・オイルシール	-	-	-	1	1	1	
17	09283-25047	・オイルシール 25-47-6 (5)	1	1	1	1	1	1	

FIG. 7 クランクシャフト

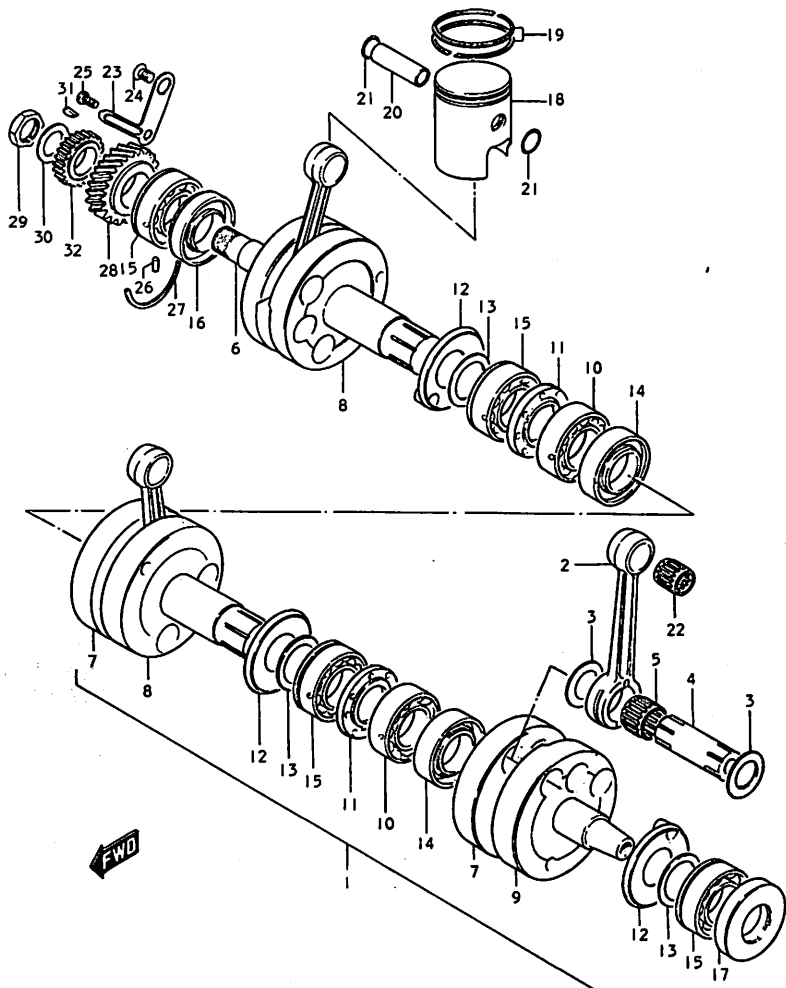


FIG. 7 クランクシャフト

見出番号	品 番	品 名	使用個数					備 考		
			I	B	B2	B3	B4		B5	
18-1	12110-33002	ピストン	3	3	3	3	3	-	12110-33004に統一	
18-2	12110-33004	ピストン	-	-	-	-	-	3		
18-3	12110-33701	ピストン	3	3	3	3	3	-	12110-33703に統一	
18-4	12110-33703	ピストン	-	-	-	-	-	3	OS:0.5	
18-5	12110-33711	ピストン	3	3	3	3	3	-	12110-33713に統一	
18-6	12110-33713	ピストン	-	-	-	-	-	3	OS:1.0	
19-1	12140-33010	リング セット, ピストン	1	-	-	-	-	-	フルーン タイプ	
19-2	12140-33011	リング セット, ピストン	1	1	1	1	1	1	キーストン タイプ	
19-3	12140-33701	リング セット, ピストン	1	1	1	1	1	1	OS:0.5	
19-4	12140-33711	リング セット, ピストン	1	1	1	1	1	1	OS:1.0	
20	12151-07000	ピン, ピストン	3	3	3	3	3	3		
21	09381-14001	サークリップ	6	6	6	6	6	6		
22	09263-14004	ヘアリング	3	3	3	3	3	3		
23	12581-33000	プレート, クランクシャフト セット	1	1	1	1	1	1	1	12718-33000より統一
24	02122-06128	スクリュ	1	1	1	1	1	1		
25	02112-06108	スクリュ	1	1	1	1	1	1		
26	06211-04063	ピン	1	1	1	1	1	1		
27	09390-52002	C リング	1	1	1	1	1	1		
28	21111-33001	キー, プライマリドライブ	1	1	1	1	1	1	1	NT:24
29	09140-18002	ナット	1	1	1	1	1	1		
30	09166-18001	ワッシャ	1	1	1	1	1	1		
31	08341-31059	キー	1	1	1	1	1	1		

OPT

OPT

FIG. 7 クランクシャフト

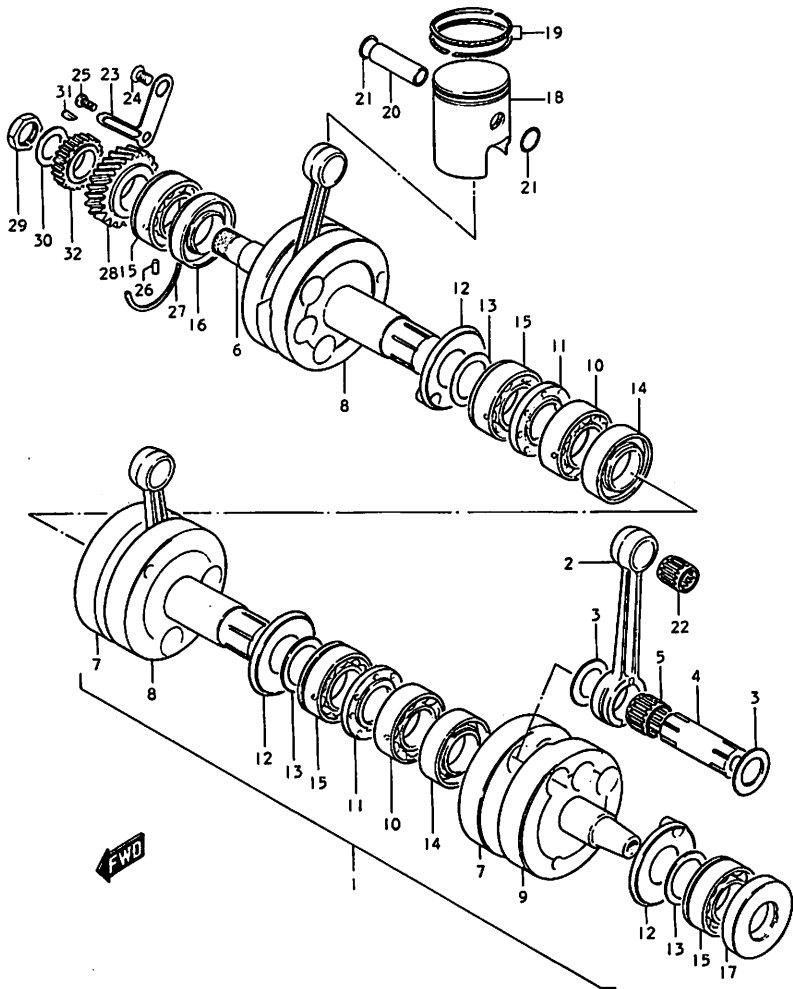


FIG. 7 クランクシャフト

見出番号	品番	品名	使用個数					備考	
			I	B	B2	B3	B4		B5
32-1	12712-33010	ギヤ, プレーカカムドライブ	1	1	1	-	-	-	~F.No.24759. 注記参照 12712-33012に統一
32-2	12712-33000	ギヤ, プレーカカムドライブ	-	-	1	1	1	-	12712-33012より統一
32-3	12551-33000	ギヤ, プレーカカムドライブ	-	-	-	-	1	-	12712-33000より統一 12551-33001に統一
32-4	12551-33001	ギヤ, プレーカカムドライブ	-	-	-	-	-	1	

注記 F.No.24759号機迄のプレーカカムシャフトドライブギヤを交換する時は下記部品を同時に使用下さい。

12551-33001……ギヤ, プレーカカムドライブ……………1
 12571-33032……ギヤ, プレーカカムドライブ……………1

12571-33032………20頁の見出番号31をご参照下さい。

FIG. 8 キャブレタ (GT380,GT380B,B2)

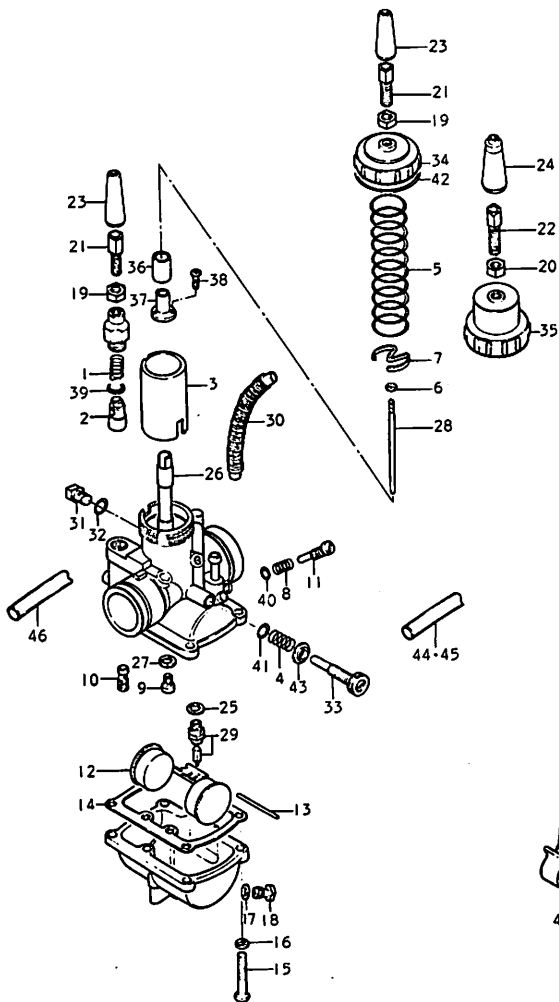


FIG. 8 キャブレタ (GT380,GT380B,B2)

見出番号	品番	品名	使用回数			備考
			I	B	B2	
	13201-33014	キャブレタ アツシ, ライト	1	1	1	
	13202-33014	キャブレタ アツシ, ミドル	1	1	1	
	13203-33014	キャブレタ アツシ, レフト	1	1	1	
1	13417-18630	・スプリング, スタ-タレバ-	3	3	3	
2	13411-01010	・バルブ, スタ-タ	3	3	3	
3-1	13551-33013	・バルブ, スロットル ミドル & ライト	-	-	2	F.No.12666v.
3-2	13551-33012	・バルブ, スロットル レフト	1	1	-	
3-3	13561-33013	・バルブ, スロットル レフト	-	-	1	F.No.12666v.
3-4	13561-33012	・バルブ, スロットル ミドル & ライト	2	2	-	
4-1	13268-31010	・スプリング, スロットルアジアスタ	3	3	3	
4-2	13268-31011	・スプリング, スロットルアジアスタ	-	-	3	
5-1	13573-33011	・スプリング, スロットルリターン	3	3	3	
5-2	13573-34010	・スプリング, スロットルリターン	3	3	3	vF.No.12665
6	13394-10010	・クリップ, ニードル	3	3	3	
7	13581-28010	・シート, スロットルバルブスプリング	3	3	3	vF.No.12665 13581-28700より統一
8-1	13268-31010	・スプリング, パイロットIP	3	3	3	
8-2	13268-01010	・スプリング, パイロットIP	-	-	3	
9-1	09491-80007	・ジエツト, メイン	3	3	3	#80
9-2	09491-77003	・ジエツト, メイン	3	3	3	#77.5
9-3	09491-75005	・ジエツト, メイン	3	3	3	#75
9-4	09491-82002	・ジエツト, メイン	3	3	3	#82.5
9-5	09491-85004	・ジエツト, メイン	3	3	3	#85
10	09492-22002	・ジエツト, パイロット	3	3	3	
11	13269-15010	・スクリム, パイロットIP	3	3	3	
12-1	13252-11010	・フオート	3	3	3	
12-2	13262-11010	・フオート	-	-	3	

FIG. 8 キャブレタ (GT380,GT380B,B2)

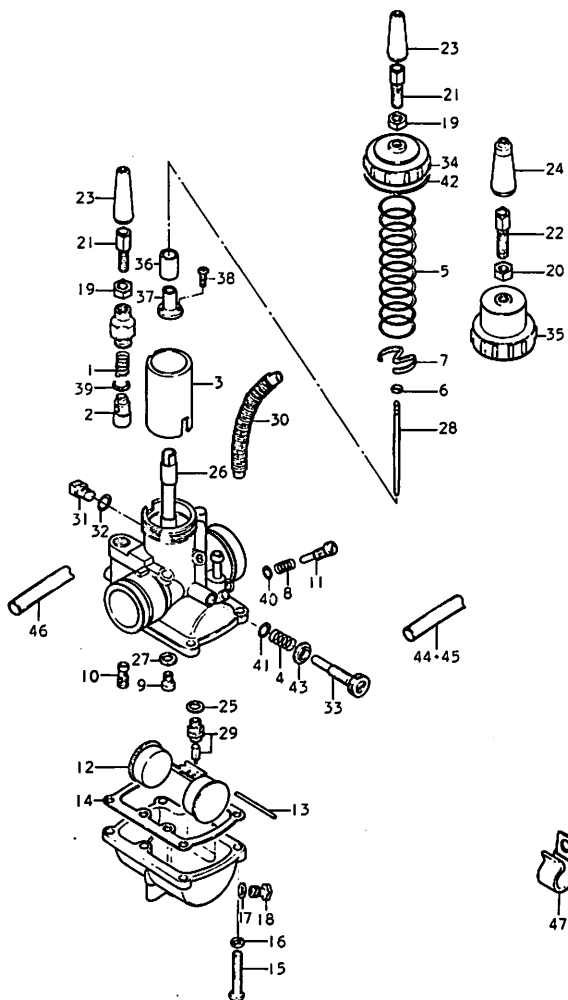


FIG. 8 キャブレタ (GT380,GT380B,B2)

見出番号	品番	品名	使用個数			備考
			I	B	B2	
13	13254-01010	・ピン, フロート	3	3	3	
14-1	13251-11010	・ガスケット, フロートチャンバ	3	3	3	
14-2	13251-33110	・ガスケット, フロートチャンバ	-	-	3	~F.No.12665 13251-18010より統一
15	02111-04168	・スクリム	12	12	12	
16	08321-21048	・ロツクワツシヤ	12	12	12	
17	13249-05010	・ガスケット, ドレーンプラグ	3	3	3	
18	13247-05010	・プラグ, ドレーン	3	3	3	
19	13661-16600	・ナツト, ケーブルアシヤスタ	6	6	6	3 :~F.No.12665
20	13661-31010	・ナツト, ケーブルアシヤスタ	3	3	3	~F.No.12665
21-1	13577-03010	・アシヤスタ, ケーブル	6	6	6	3 :~F.No.12665
21-2	13577-22600	・アシヤスタ, ケーブル	-	-	3	
22	13577-31010	・アシヤスタ, ケーブル	3	3	3	~F.No.12665
23	13681-16601	・ブーツ, ケーブルアシヤスタ	6	6	6	3 :~F.No.12665
24	13681-31010	・ブーツ, ケーブルアシヤスタ	3	3	3	
25	13392-58600	・ガスケット, バルブシート	3	3	3	
26-1	09494-00094	・ノズル, ニードル	3	3	3	0-4
26-2	09494-00119	・ノズル, ニードル	-	-	3	0-4 F.No.12666~.
27	13382-03110	・ガスケット, ニードルジエツト	3	3	3	
28	13383-33010	・ニードル, ジエツト	3	3	3	40H7-2
29-1	13370-28010	・バルブ, ニードル	3	3	3	~F.No.12665
29-2	13370-34010	・バルブ, ニードル	-	-	3	
30	44390-15601	・ホース, ミドルキャブレタブースト	1	1	1	
31	13664-18654	・プラグ, アシヤスタホール	3	3	3	13664-31010より統一
32-1	13663-31010	・ガスケット, ホールプラグ	-	-	3	F.No.12666~.
32-2	13392-04010	・ガスケット, ホールプラグ	3	3	3	

FIG. 8 キャブレタ (GT380,GT380B,B2)

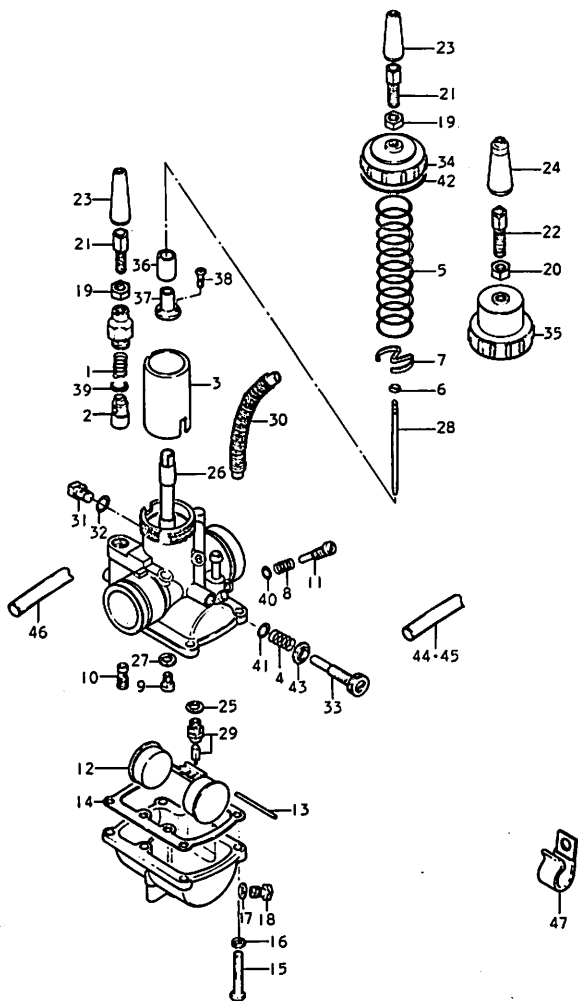


FIG. 8 キャブレタ (GT380,GT380B,B2)

見出番号	品 番	品 名	使用個数			備 考
			I	B	B2	
33-1	13267-31010	・アシヤスタ, スロットルバルブ	3	3	3	
33-2	13267-33010	・アシヤスタ, スロットルバルブ	-	-	3	
34	13261-30010	・トップ, ミキシングチャンバ	-	-	3	
35	13261-33010	・トップ, ミキシングチャンバ	-	-	3	~F.No.12665.
36	13394-33010	・カバー, ミキシングチャンバ	-	-	3	
37	13398-34010	・コネクタ	-	-	3	F.No.12666~.
38	13399-34010	・スクリム	-	-	3	
39-1	13295-34010	・O リング, スタータバルブ	-	3	3	~F.No.12665.
39-2	13420-20010	・O リング, スタータバルブ	-	-	3	
40	13295-33010	・O リング, パイロットスクリム	3	3	3	
41	13294-30010	・O リング, スロットルストップスクリム	3	3	3	
42	13295-34600	・O リング, チャンバトップ	3	3	3	
43	13291-34010	・カバー	-	-	3	
44	09344-03007	ホース, オーバフロー	1	1	1	L:120
45	09344-03017	ホース, オーバフロー	1	1	1	L:190
46	09344-03010	ホース, オーバフロー	1	1	1	L:250
47	09403-00069	クランプ	1	1	1	

FIG. 9 キャブレタ (GT380B3,B4,B5)

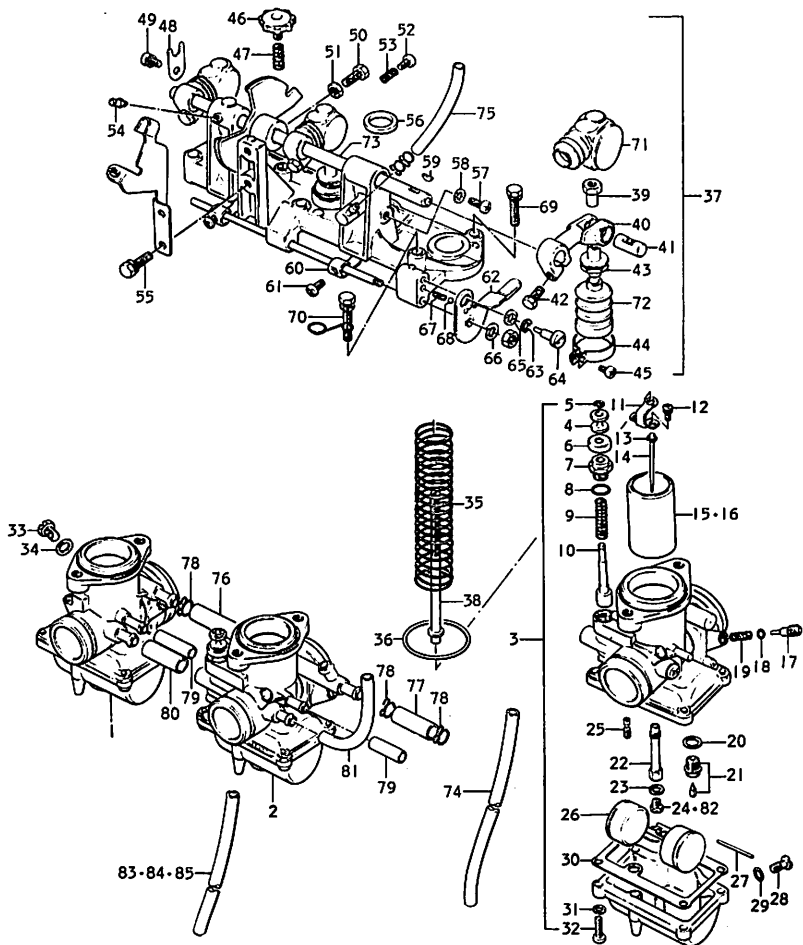


FIG. 9 キャブレタ (GT380B3,B4,B5)

見出番号	品 番	品 名	使用個数			備 考
			B3	B4	B5	
	13200-33111	キャブレタ アツシ	1	1	1	13200-33110より統一
1	13201-33111	・キャブレタ, ライト	1	1	1	13201-33110より統一
2	13202-33111	・キャブレタ, ミドル	1	1	1	13202-33110より統一
3	13203-33111	・キャブレタ, レフト	1	1	1	13203-33110より統一
4	13424-33110	・・リング	2	2	2	
5	13617-33110	・・クリップ	2	2	2	
6	13682-09210	・・キャップ	2	2	2	
7	13418-33110	・・キャップ	2	2	2	
8	13295-15010	・・O リング	2	2	2	
9	13417-18630	・・スプリング	2	2	2	
10	13411-33110	・・バルブ, スタータ	2	2	2	
11	13398-33110	・・ブラケット	3	3	3	
12-1	13601-03078	・・スクリユ	6	6	-	02111-03067に統一
12-2	02111-03067	・・スクリユ	-	-	6	
13	13394-10010	・・クリップ, ニードル	3	3	3	
14	13383-33010	・・ニードル, ジェット	3	3	3	4DH7-2
15	13561-33110	・・バルブ, スロットル レフト & ミドル	2	2	2	CA:3.0
16	13551-33110	・・バルブ, スロットル ライト	1	1	1	
17	13269-15010	・・スクリユ	3	3	3	13269-31011
18	13295-33010	・・O リング	3	3	3	
19	13268-01010	・・スプリング	3	3	3	
20-1	13392-18110	・・ガスケット	3	3	-	13392-58600に統一
20-2	13392-58600	・・ガスケット	-	-	3	
21	13370-34010	・・バルブ, ニードル	3	3	3	
22	09494-00075	・・ノズル, ニードル	3	3	3	0-2

FIG. 9 キャブレタ (GT380B3, B4, B5)

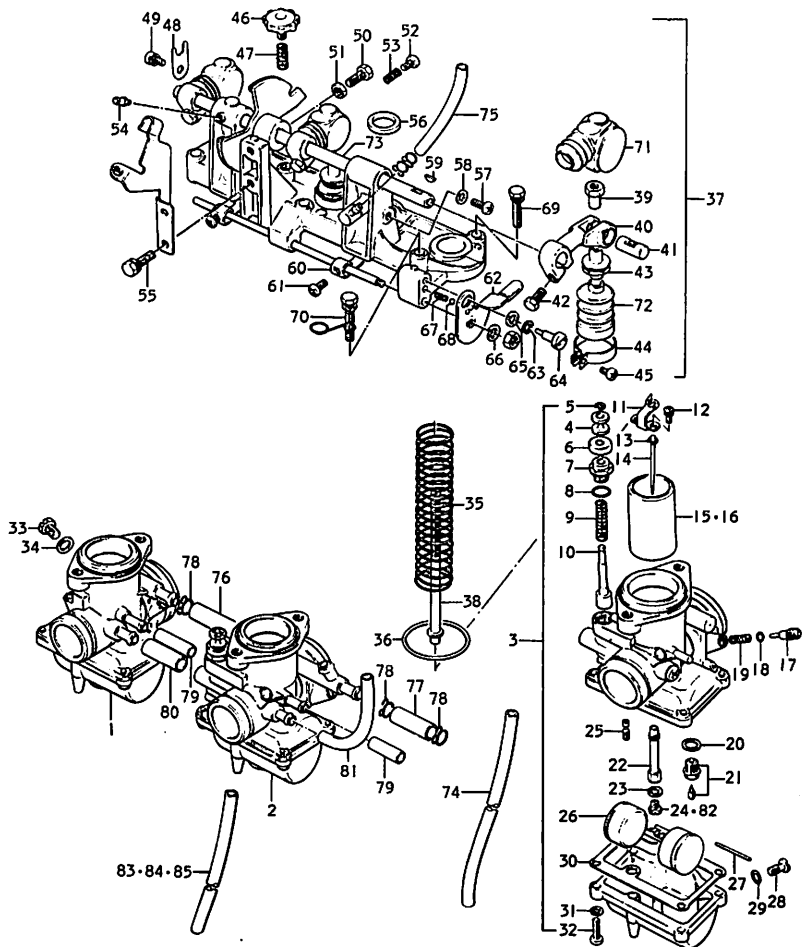


FIG. 9 キャブレタ (GT380B3,B4,B5)

見出番号	品番	品名	使用個数			備考
			B3	B4	B5	
23	13382-03110	・・ワツシヤ	3	3	3	
24	09491-80007	・・ジエット, メイン	3	3	3	#80
25	09492-25003	・・ジエット, パイロット	3	3	3	09491-80005より統一 #25
26	13252-11010	・・フロート	3	3	3	
27	13254-01010	・・ピン, フロート	3	3	3	
28	13247-05010	・・スクリュ	3	3	3	13247-31010より統一
29	13249-05010	・・ガスケット	3	3	3	
30-1	13251-18010	・・ガスケット, フロートチャンバ	3	3	-	13251-33110に統一
30-2	13251-33110	・・ガスケット, フロートチャンバ	-	-	3	
31	08321-21048	・・ロツクワツシヤ	12	12	12	
32	02111-04168	・・スクリュ	12	12	12	
33	13664-18654	・・プラグ	1	1	1	13664-31010より統一
34	13663-31010	・・ワツシヤ	1	1	1	
35	13573-33110	・スプリング, スロツトル	3	3	3	
36	13295-33110	・O リンヅ	3	3	3	
37	13210-33111	・コントロール アツシ	1	1	1	
38	13552-33110	・・シヤフト, スロツトルバルブ	3	3	3	
39	13582-33600	・・ナツト	3	3	3	
40	13564-33110	・・アーム	3	3	3	
41	13563-33110	・・ピン	3	3	3	
42	13611-33600	・・ボルト	3	3	3	
43	13582-33110	・・ナツト	3	3	3	
44	13619-33110	・・クリツプ	3	3	3	
45-1	13602-03079	・・スクリュ	3	3	-	02111-03087に統一
45-2	02111-03087	・・スクリュ	-	-	3	

FIG. 9 キャブレタ (GT380B3,B4,B5)

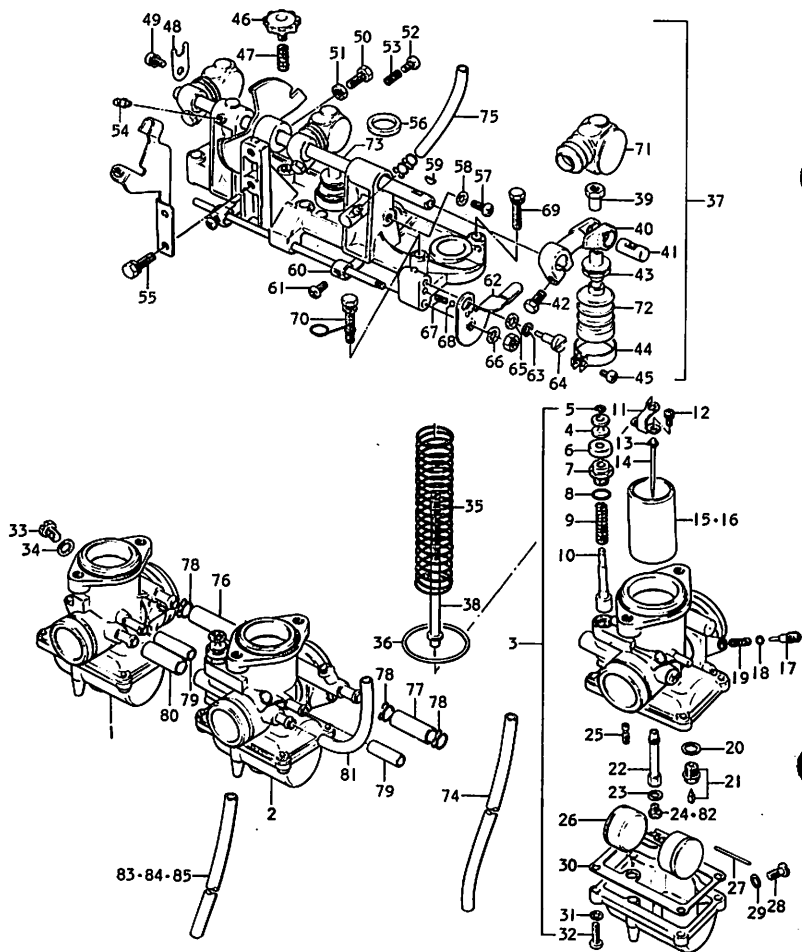


FIG. 9 キャブレタ (GT380B3,B4,B5)

見出番号	品番	品名	使用個数			備考
			B3	B4	B5	
46	13267-33110	・スクリユ	1	1	1	
47	13268-33110	・スプリング	1	1	1	
48	13557-33110	・プレート	1	1	1	
49-1	13601-04129	・スクリユ	1	1	-	02111-04127に統一
49-2	02111-04127	・スクリユ	-	-	1	
50	09128-06011	・ボルト	1	1	1	13612-33110より統一
51	13607-31600	・ナット	2	1	1	
52	13605-33110	・スクリユ	1	1	1	
53	13268-31210	・スプリング	1	1	1	
54	08351-21008	・グリースニツプル	2	2	2	
55	13611-33610	・ボルト	2	2	2	
56	13625-33110	・レバー	1	1	1	
57-1	13602-05079	・スクリユ	3	3	-	02112-05088に統一
57-2	02112-05088	・スクリユ	-	-	3	
58	13615-33110	・ワツシヤ	3	3	3	
59	13616-33110	・キー	4	4	4	
60	13422-33110	・レバー	2	2	2	
61	13605-31210	・スクリユ	2	2	2	
62	13410-34600	・レバー	1	1	1	
63	13615-33610	・ワツシヤ	1	1	1	
64	13433-33600	・スクリユ	1	1	1	
65	13432-33600	・ワツシヤ	1	1	1	
66	13615-33600	・ワツシヤ	1	1	1	
67	13434-33110	・スプリング	1	1	1	
68	13435-33110	・スチールボール	1	1	1	

FIG. 9 キャブレタ (GT380B3,B4,B5)

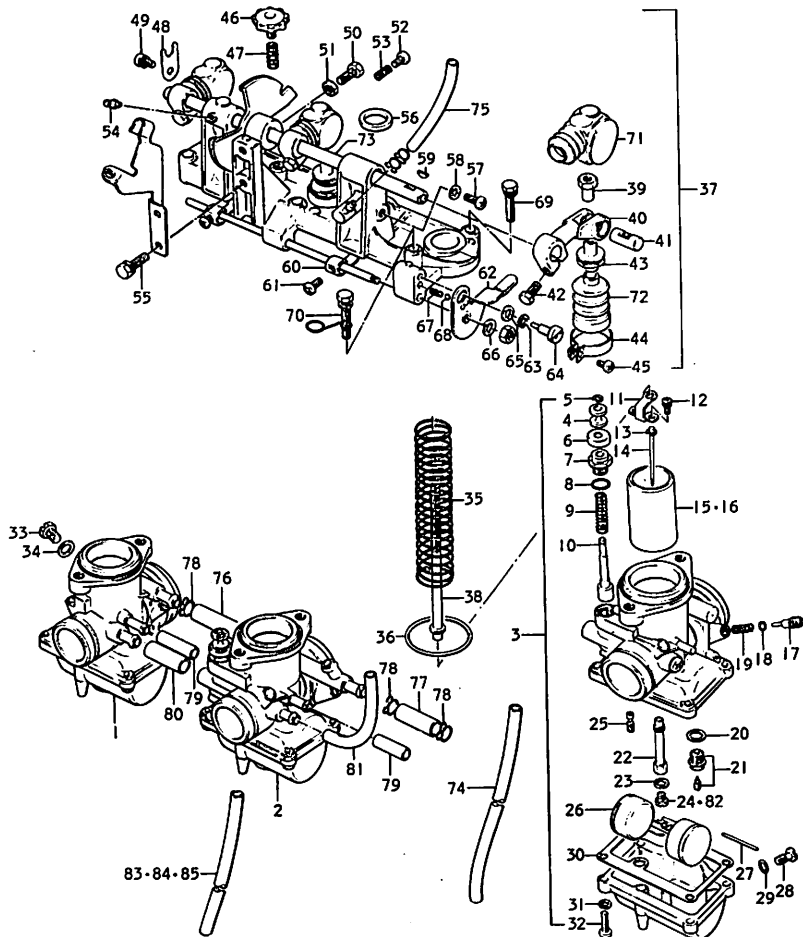


FIG. 9 キャブレタ (GT380B3,B4,B5)

見出番号	品 番	品 名	使用個数			備 考
			B3	B4	B5	
69	13611-33110	・・ボルト, フランジ	3	3	3	
70	13611-33620	・・ボルト	3	3	3	
71	13583-33110	・・ブーツ, スロットルアーム	3	3	3	
72	13584-33110	・・ブーツ, スロットルレバー	3	3	3	
73	13550-33110	・・シフト, コントロール	1	1	1	
74	13683-33640	・・ホース, イアメント	2	2	2	L:280
75	13683-33610	・・ホース	1	1	1	L:95 13684-33111に統一
76	13683-33110	・・ホース, フューエル	1	1	1	L:63
77	13683-33600	・・ホース	1	1	1	L:38.5
78	13671-33110	・クリップ	4	4	4	
79	13684-33600	・ホース, イアメント	2	2	2	L:32 13683-33630より統一
80	13683-33620	・ホース, スタータ	1	1	1	L:33.5
81	13683-33650	・ホース	1	1	1	L:75
82-1	09491-77003	ジェット, メイン	3	3	3	#77.5, OPT
82-2	09491-82002	ジェット, メイン	3	3	3	09491-77001より統一 #82.5, OPT
83-1	09344-03007	ホース, オーバフロー	1	1	-	L:120
83-2	09344-03014	ホース, オーバフロー	-	-	1	L:140 09344-03014に統一
84	09344-03017	ホース, オーバフロー	1	1	1	L:190
85	09344-03010	ホース, オーバフロー	1	1	1	L:250

FIG. 10 エア クリーナ (GT380,GT380B,B2)

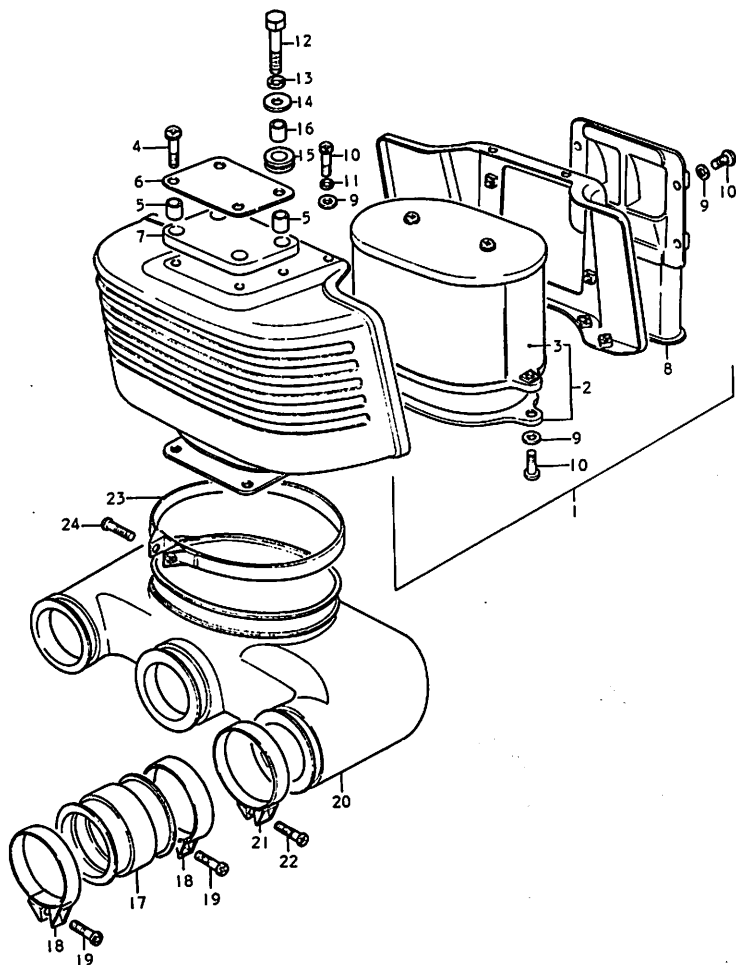


FIG. 10 エア クリーナ (GT380,GT380B,B2)

見出番号	品 番	品 名	使用回数			備 考
			I	B	B2	
1	13700-33010	クリーナ アツシ, IP	1	1	1	
2	13780-33010	・フィルタ, IPクリーナ	1	1	1	
3	13781-33010	・エレメント	1	1	1	
4	02112-06208	・スクリーン	2	2	2	
5	13793-33010	・スペーサ	4	4	4	
6	13734-33010	・ワッシヤ	1	1	1	
7	13741-33010	・クッション	1	1	1	
8	13722-33010	・インレット, IPクリーナ	1	1	1	
9	08322-21048	・ワッシヤ	14	14	14	
10	02111-04127	・スクリーン	14	14	14	
11	08321-21048	・ロツクワッシヤ	10	10	10	
12	01112-06308	ボルト	2	2	2	
13	08321-21068	ロツクワッシヤ	2	-	-	
14	09160-06027	ワッシヤ, IPクリーナ	2	2	2	6.5x20x1.2
15	09320-08007	クッション, IPクリーナ	2	2	2	
16	09180-07005	スペーサ, IPクリーナ	2	2	2	7x9x7
17	13111-33000	パイプ, インテーク	3	3	3	13111-33100に統一
18	09402-00228	クランプ	6	6	6	
19	02111-04208	スクリーン	6	6	6	
20	13880-33002	ホース, キヤブレタイア インレット	1	1	1	13880-33001より統一
21	09402-00223	クランプ, インレットホース (1)	3	3	3	
22	02111-04208	スクリーン	3	3	3	
23	09402-00227	クランプ, インレットホース (2)	1	1	1	
24	02111-04258	スクリーン	1	1	1	

FIG. 11 エア クリーナ (GT380B3,B4,B5)

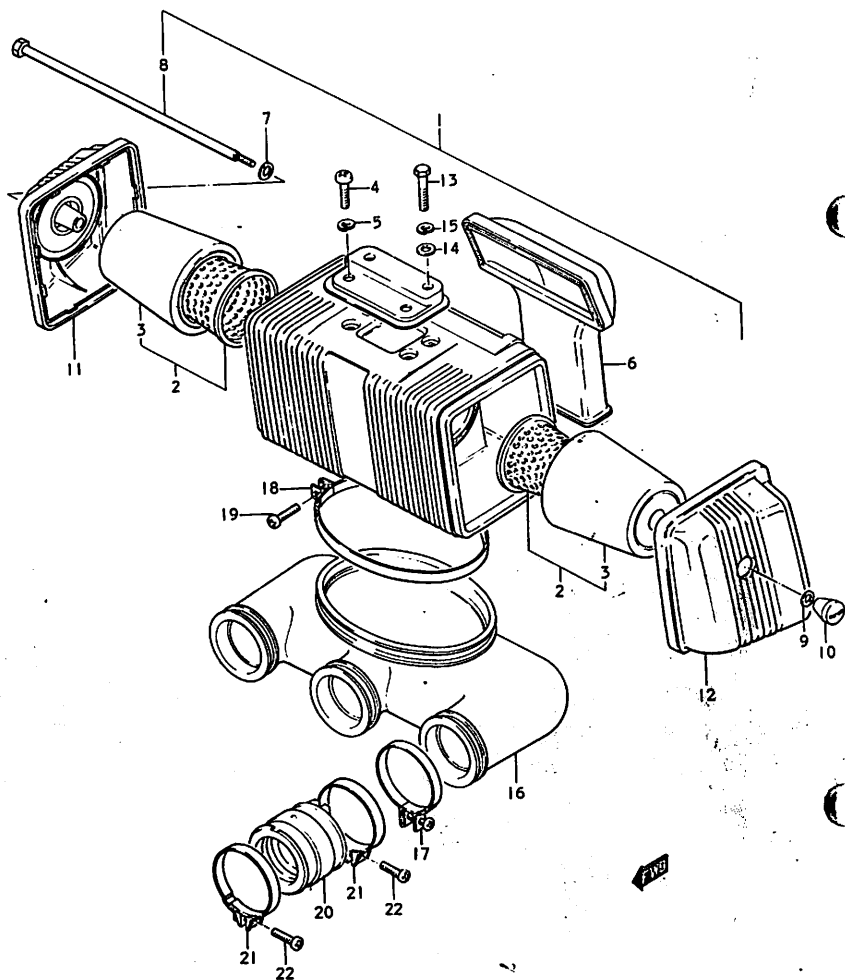


FIG. 11 エア クリーナ (GT380B3,B4,B5)

見出番号	品 番	品 名	使用個数			備 考
			B3	B4	B5	
1	13700-33110	クリーナ アツシ, IP	1	1	1	
2	13780-33110	・フィルタ, IPクリーナ	2	2	2	
3	13781-33111	・エレメント	2	2	2	13781-33110より統一
4	02112-06258	・スクリユ	2	2	2	
5	08321-21068	・ロツクワツシヤ	2	2	2	
6	13722-33110	・パイプ, インレット	1	1	1	
7	13742-05110	・ガスケット, ボルト	1	1	1	
8	13726-33110	・ボルト	1	1	1	
9	08322-21058	・ワツシヤ	1	1	1	
10	13751-33110	・ナツト	1	1	1	
11	13771-33110	・カバー, IPクリーナ ライト	1	1	1	
12	13772-33110	・カバー, IPクリーナ レフト	1	1	1	
13	01112-06358	ボルト	2	2	2	
14	09160-06027	ワツシヤ	2	2	2	6.5x20x1.2
15	08321-21068	ロツクワツシヤ	2	2	-	
16-1	13880-33100	ホース, IP インレット	1	1	-	13880-33101に統一
16-2	13880-33101	ホース, IP インレット	-	-	1	
17	09402-52306	クランプ (1)	3	3	3	
18	09402-79401	クランプ (2)	1	1	1	
19	03211-04258	スクリユ	1	1	1	
20	13111-33100	パイプ, インテーク	3	3	3	
21-1	09402-00228	クランプ	6	6	-	09402-48303に統一
21-2	09402-48303	クランプ	-	-	6	
22	02111-04208	スクリユ	6	6	6	

FIG. 12 マフラ (GT380,GT380B,B2)

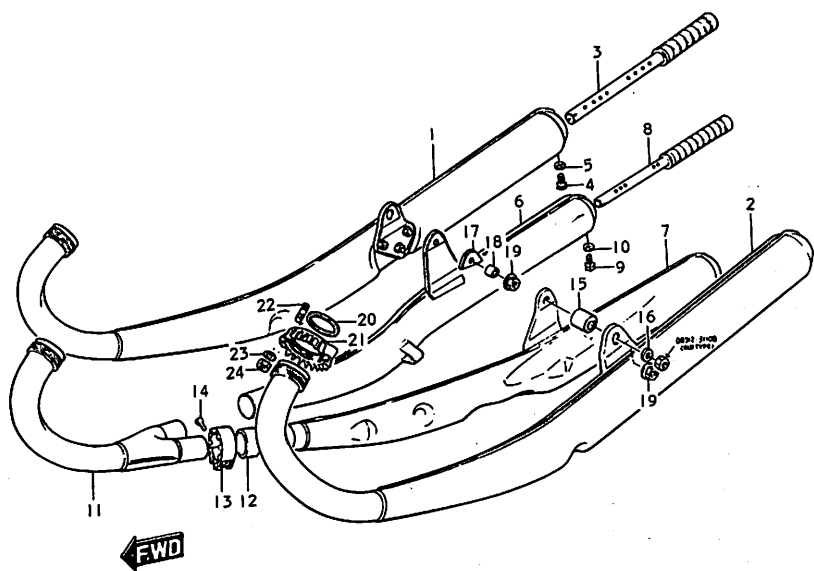


FIG. 12 マフラ (GT380,GT380B,B2)

見出番号	品番	品名	使用個数			備考
			I	B	B2	
1	14301-33000	マフラ アツシ, ライト	1	1	1	
2	14302-33000	マフラ アツシ, レフト	1	1	1	
3	14510-18100	・パイプ, バツフル	2	2	2	
4	09128-05004	・ボルト	2	2	2	
5	08321-21058	・ロツクワツシヤ	2	2	2	
6-1	14303-33600	マフラ アツシ, センタ ライト	1	-	-	14303-33001に統一 ~F.No.16175. 注記参照
6-2	14303-33001	マフラ アツシ, センタ ライト	8100	-	1	
7-1	14304-33600	マフラ アツシ, センタ レフト	1	-	-	14304-33001に統一 ~F.No.16175. 注記参照
7-2	14304-33001	マフラ アツシ, センタ レフト	-	1	1	
8	14510-36100	・パイプ, バツフル	2	2	2	
9	09128-05004	・ボルト	2	2	2	
10	08321-21058	・ロツクワツシヤ	2	2	2	
11	14170-33001	パイプ, イキゾースト センタ	1	1	1	14170-33000より統一
12	14771-06090	コネクタ, センタマフラ	2	2	2	
13-1	09402-36706	クランブ	2	2	-	09402-36708に統一
13-2	09402-36708	クランブ	-	-	2	
14	02112-06208	スクリュ	4	4	4	
15	09319-10019	ブツシヤ	2	2	2	
16	08322-21108	ワツシヤ	2	2	2	
17	14770-33000	ダンバ	2	2	2	

注記 GT380-16175号機迄(トラム型)のセンタマフラを交換する時は下記部品を同時に使用下さい。

14303-33001マフラ アツシ, センタ ライト..... 1pc
 (14304-33001).....(マフラ アツシ, センタ レフト)..... (1pc)
 14770-33000ダンバ, マフラサポート..... 1pc
 09180-10038スベージ, マフラサポート..... 1pc
 08322-21108ワツシヤ..... 2pc
 08312-31108ロツクワツシヤ..... 1pc

FIG. 12 マフラ (GT380,GT380B,B2)

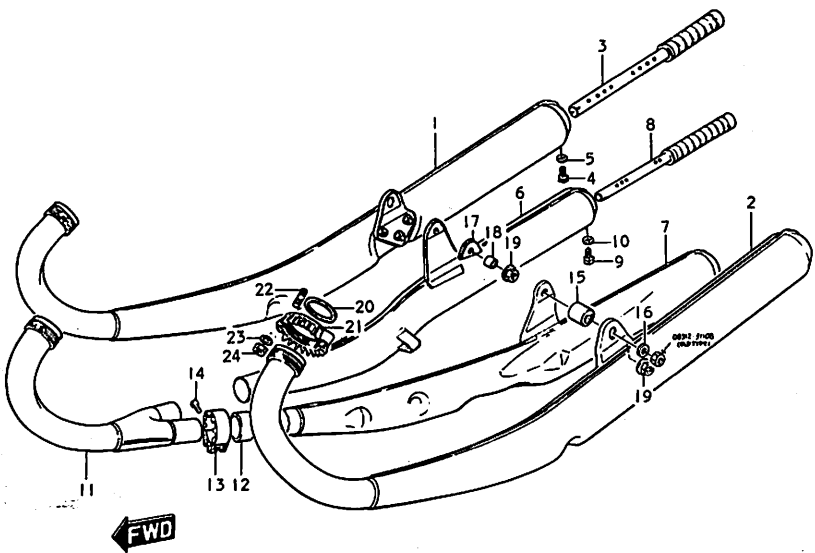


FIG. 12 マフラ (GT380,GT380B,B2)

見出番号	品番	品名	使用個数			備考
			I	B	B2	
18	09180-10038	スペーサ	2	2	2	10.1×15.4×4.8
19	09159-10014	ナット	2	2	2	
20	14181-18010	ガスケット, イキゾーストパイプ	3	3	3	
21	14182-33000	クランプ, イキゾーストパイプ	3	3	3	
22	09108-08038	スタッドナット	6	6	6	
23	08321-21088	ロックワッシャ	6	6	6	
24	08312-11088	ナット	6	6	6	

FIG. 13 マフラ (GT380B3,B4,B5)

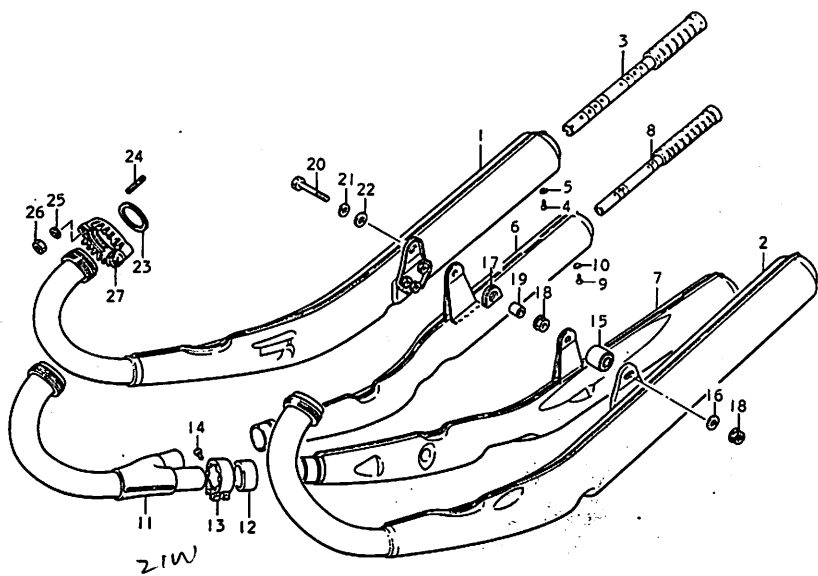


FIG. 13 マフラ (GT380B2,B3,B4,B5)

見出番号	品番	品名	使用個数				備考
			B2	B3	B4	B5	
1	14301-33001	マフラ アツシ, ライト	1	1	1	1	F.No.GT380B-13474v.
2	14302-33001	マフラ アツシ, レフト	1	1	1	1	
3	14510-18100	パイプ, パツフル	2	2	2	2	
4	09128-05004	ボルト	2	2	2	2	
5	08321-21058	ロツクワツシヤ	2	2	2	2	
6	14303-33002	マフラ アツシ, センタ ライト	1	1	1	1	F.No.GT380B-13474v.
7	14304-33002	マフラ アツシ, センタ レフト	1	1	1	1	
8	14510-36100	パイプ, パツフル	2	2	2	2	
9	09128-05004	ボルト	2	2	2	2	
10	08321-21058	ロツクワツシヤ	2	2	2	2	
11	14170-33001	パイプ, イキゾースト センタ	1	1	1	1	
12	14771-06090	コネクタ, マフラ	2	2	2	2	
13	09402-36708	クランプ	2	2	2	2	
14	02112-06208	スクリュ	4	4	4	4	
15	09319-10019	ブツシヤ	2	2	2	2	
16	08322-21108	ワツシヤ	2	2	2	2	
17	14770-33000	ダンバ, マフラ	2	2	2	2	
18	09159-10014	ナツト	2	2	2	2	
19	09180-10038	スペーサ	2	2	2	2	10.1x15x4.8
20-1	01221-10607	ボルト	2	2	2	-	01122-10608に統一
20-2	01122-10608	ボルト	-	-	-	2	
21	08321-21108	ロツクワツシヤ	2	2	2	2	
22	08322-11108	ワツシヤ	2	2	2	2	

FIG. 13 マフラ (GT380B3,B4,B5)

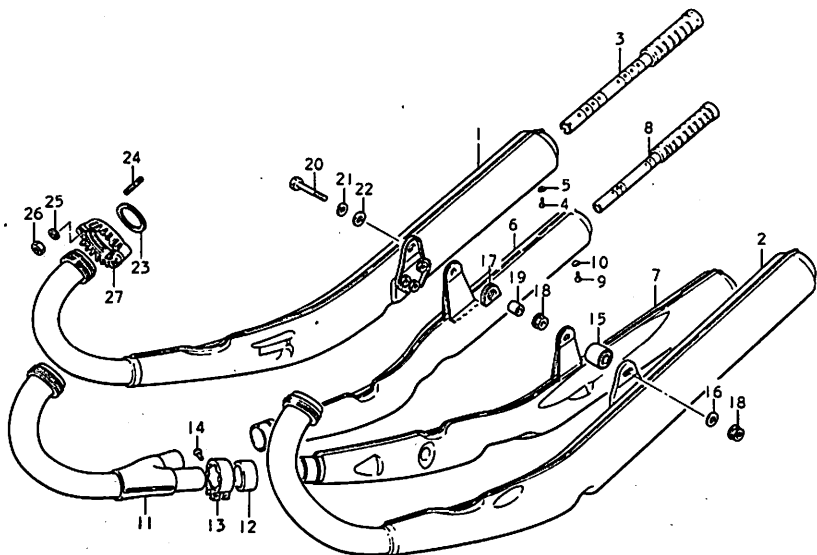


FIG. 13 マフラ (GT380B2,B3,B4,B5)

見出番号	品 番	品 名	使用個数				備 考
			B2	B3	B4	B5	
23	14181-18010	ガスケット, イキゾーストパイプ	3	3	3	3	
24-1	09108-08038	スタットボルト	6	6	6	-	
24-2	09108-08047	スタットボルト	-	-	-	6	
25	08321-21088	ロックワッシャー	6	6	6	6	
26	08312-11088	ナット	6	6	6	6	
27	14182-33000	クランプ, イキゾーストパイプ	3	3	3	3	

FIG. 14 オイル ポンプ

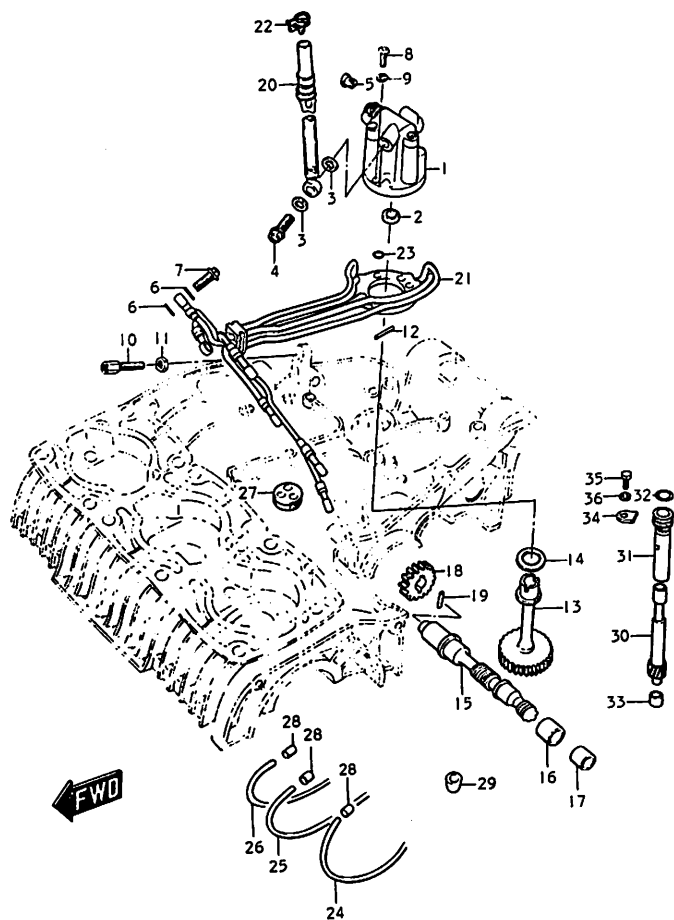


FIG. 14 オイル ポンプ

見出番号	品 番	品 名	使用個数						備 考
			I	B	B2	B3	B4	B5	
1-1	16100-33001	ポンプ アツシ, オイル	1	1	1	-	-	-	16000-33803より統一
1-2	16100-33100	ポンプ アツシ, オイル	-	-	-	1	1	1	16100-33810より統一
2	09285-08002	・オイルシール	-	-	-	-	1	1	
3	09168-06002	ガスケット, ユニオンボルト	2	2	2	2	2	2	
4	09360-06003	ユニオンボルト	1	1	1	1	1	1	
5	16292-03110	ターミナル, ケーブル	1	1	1	1	1	1	
6	09168-06002	ガスケット	12	12	12	12	12	12	
7	09360-06003	ユニオンボルト	6	6	6	6	6	6	
8	02111-05257	スクリュ	3	3	3	3	3	3	
9	08321-21058	ロックワッシャ	3	3	3	3	3	3	
10	09119-08014	ボルト	1	1	1	1	1	1	8x47
11	08312-11088	ナット	1	1	1	1	1	1	
12	09261-03010	ピン	1	1	1	1	1	1	
13	16331-33000	シャフト, オイルポンプ トリプン	1	1	1	1	1	1	
14	08211-14221	スラストワッシャ	1	1	1	1	1	1	14x22x1
15	16322-33000	シャフト, オイルポンプドライブ	1	1	1	1	1	1	
16	09300-17003	プッシュング	1	1	1	1	1	1	17x24x13
17	09300-14003	プッシュング	1	1	1	1	1	1	14x19x11.5
18	16321-33002	ギヤ, オイルポンプトリプン	1	1	1	1	1	1	NT:13
19	09261-03010	ピン	1	1	1	1	1	1	

FIG. 14 オイル ポンプ

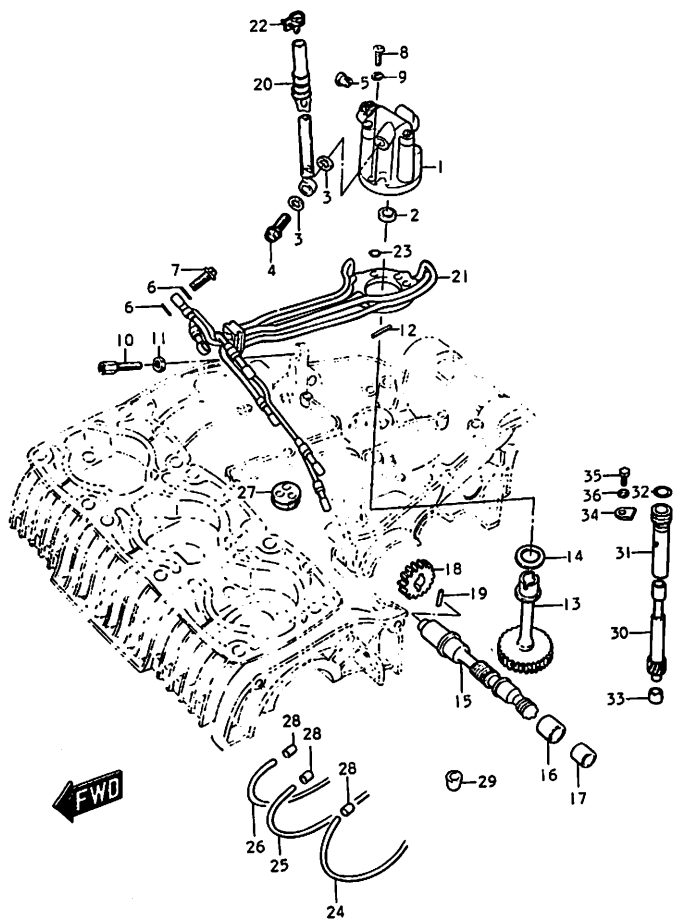


FIG. 14 オイル ポンプ

見出番号	品 番	品 名	使用個数					備 考
			B	B2	B3	B4	B5	
20	16810-33030	ホース, オイル (1)	1	1	1	1	1	
21	16820-33030	ホース, オイル (2)	1	1	1	1	1	
22-1	09400-10301	クランプ	1	1	1	-	-	-
22-2	09401-08401	クランプ	-	-	-	1	1	1
23	09280-03002	O リング	6	6	6	6	6	6
24	09343-02011	ホース, SRIS (1)	1	1	1	1	-	- L:370
25	09343-02012	ホース, SRIS (2)	1	1	1	1	-	- L:450
26	09343-02013	ホース, SRIS (2)	1	1	1	1	-	- L:560
27	09309-05003	プロメット	2	2	2	2	-	-
28	09401-04401	クリップ	6	6	6	6	-	-
29	11151-16400	パッド, SRIS ラバー	5	5	5	5	-	-
30	26431-33000	ギヤ, タコメータリブ	1	1	1	1	1	1
31	26441-33000	スリーブ, タコメータリブギヤ	1	1	1	1	1	1
32	09280-10001	O リング	1	1	1	1	1	1
33	09300-08011	プッシング	1	1	1	1	1	1
34	26449-33000	プレート, スリーブ	1	1	1	1	1	1
35	01111-05128	ボルト	1	1	1	1	1	1
36	08321-21058	ロツクワシツ	1	1	1	1	1	1

FIG. 15 クラッチ

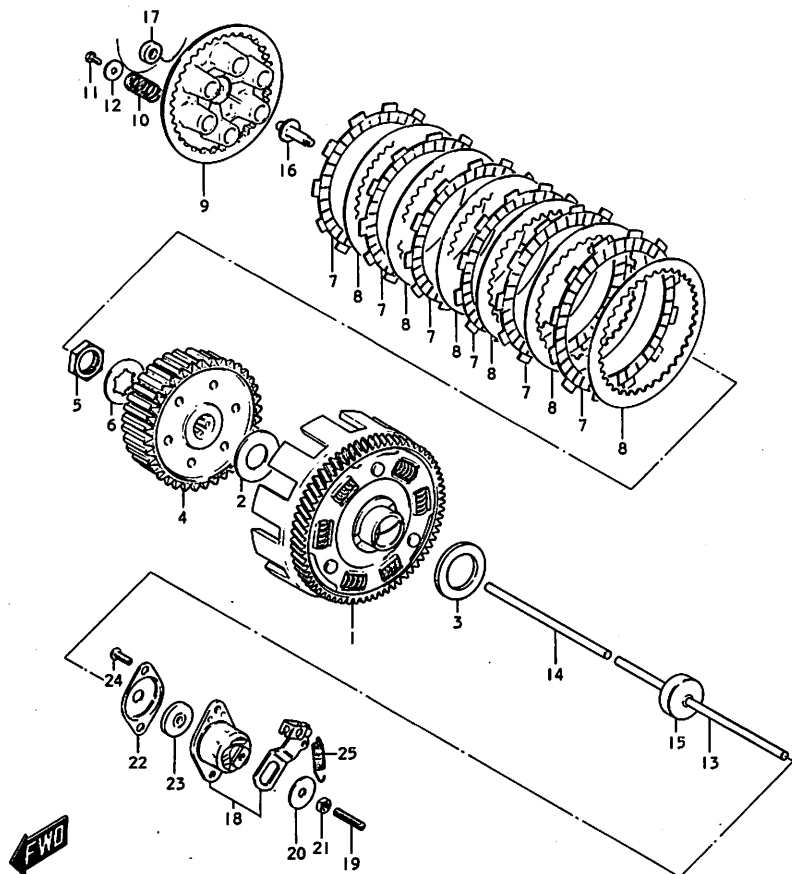


FIG. 15 クラッチ

見出番号	品 番	品 名	使用個数					備 考	
			I	B	B2	B3	B4		B5
1-1	21200-33002	ギヤ アッシ, プライマリドリブン	1	1	1	1	-	-	NT:68
1-2	21200-33003	ギヤ アッシ, プライマリドリブン	-	-	-	-	1	1	21200-33003に統一 NT:68
2	09160-20015	スラストワッシ	1	1	1	1	1	1	20x44x3
3	09160-25009	スラストワッシ *	-	-	-	-	1	1	
4	21411-30000	ハブ, クラッチスリーブ	1	1	1	1	1	1	
5	09140-20002	ナット	1	1	1	1	1	1	
6	09167-20006	ワッシ	1	1	1	1	1	1	
7	21441-16500	プレート, ドライブ	6	6	6	6	6	6	
8	21451-31000	プレート, ドリブン	6	6	6	6	6	6	
9	21462-15000	ディスク, クラッチプレッシ	1	1	1	1	1	1	
10	09440-19004	スプリング	6	6	6	6	6	6	
11	01112-06168	ボルト	6	6	6	6	6	6	
12	09160-06020	ワッシ	6	6	6	6	6	6	6.5x20x1.6
13	23111-10000	ロッド, クラッチプッシュ	1	1	1	1	1	1	L:123
14	23111-33000	ロッド, クラッチプッシュ	1	1	1	1	1	1	L:177
15-1	09285-06004	オイルシール	1	1	1	1	-	-	4.5x30x7
15-2	09285-06005	オイルシール	-	-	-	-	1	1	09285-06004より統一
16	23121-15001	ピース, クラッチプッシュ	1	1	1	1	1	1	
17	09284-10002	オイルシール	1	1	1	1	1	1	10x17x5

FIG. 15 クラッチ

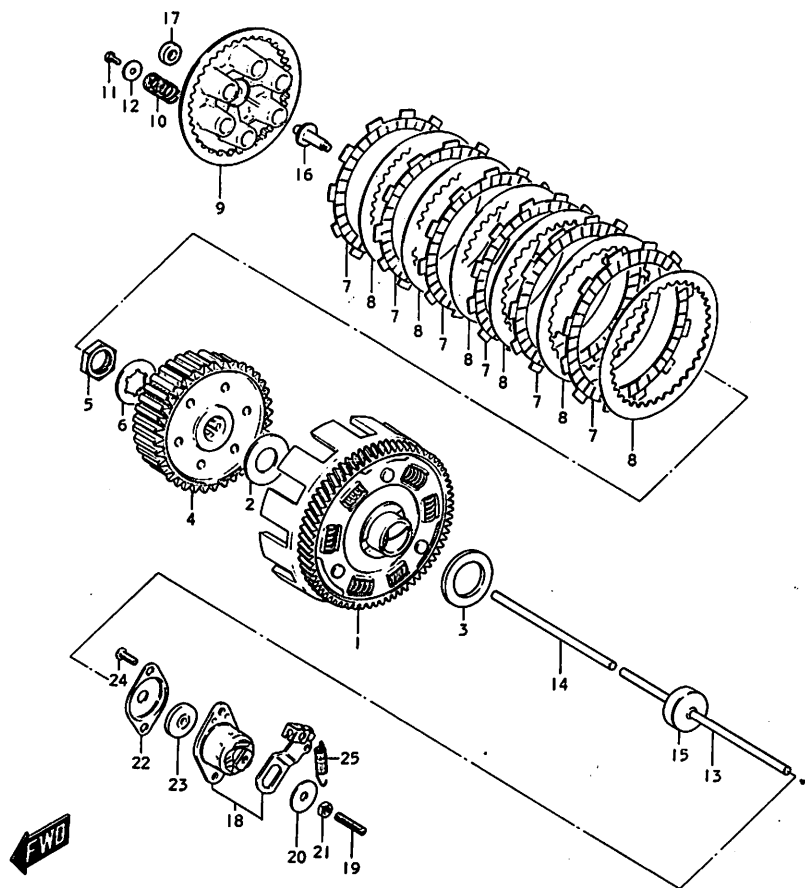


FIG. 15 クラッチ

見出番号	品番	品名	使用個数					備考
			B	B2	B3	B4	B5	
18	23200-33000	スクリュ アツシ, クラッチレリーズ	1	1	1	1	1	
19	09134-06001	・スクリュ	1	1	1	1	1	
20	09160-06002	・ワツシト	1	1	1	1	1	6.5x24x1.2
21	08311-31068	・ナツト	1	1	1	1	1	
22	23241-33000	カバー, クラッチレリーズスクリュ	1	1	1	1	1	
23	09285-06007	ダストシール	1	1	1	1	1	
24	02112-06168	スクリュ	2	2	2	2	2	
25	09443-08001	スプリング	1	1	1	1	1	

FIG. 16 トランスミッション

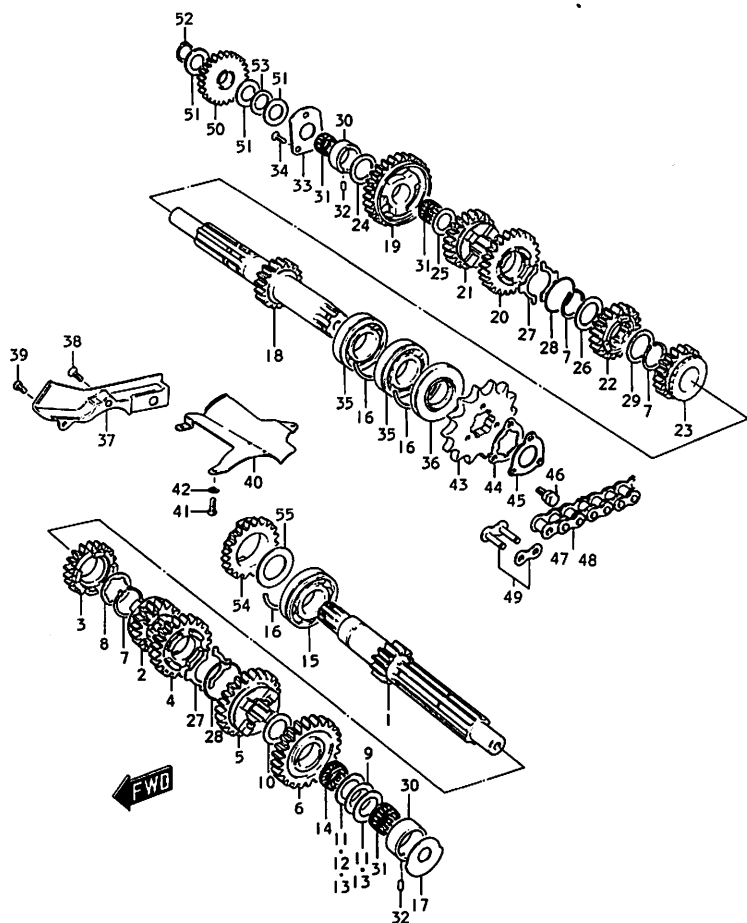


FIG. 16 トランスミッション

見出番号	品番	品名	使用個数					備考	
			B	B2	B3	B4	B5		
1	24121-33000	カウンタシャフト	1	1	1	1	1	1	NT:12
2	24221-18001	ギヤ, セカンドドライブ	1	1	1	1	1	1	NT:16
3	24231-18001	ギヤ, サードドライブ	1	1	1	1	1	1	NT:19
4	24241-18003	ギヤ, フォースドライブ	1	1	1	1	1	1	NT:21
5-1	24251-18002	ギヤ, ファイフスドライブ	1	1	1	1	1	-	NT:23
5-2	24251-18003	ギヤ, ファイフスドライブ	-	-	-	-	-	1	24251-18003に統一 NT:23
6-1	24261-18001	ギヤ, シックスドライブ	1	1	1	-	-	-	NT:24
6-2	24261-18002	ギヤ, シックスドライブ	-	-	-	1	1	1	24261-18002に統一
7	09380-25003	サークリップ	3	3	3	3	3	3	
8-1	09167-25004	ロックワッシャ	1	1	1	1	-	-	
8-2	09167-25006	ロックワッシャ	-	-	-	-	1	-	
8-3	09167-25012	ロックワッシャ	-	-	-	-	-	1	09167-25006より統一
9	09160-17005	スラストワッシャ	1	1	1	1	1	1	17x29x1
10-1	09160-17001	スラストワッシャ	1	1	1	1	3	-	17x29x1
10-2	08211-17301	スラストワッシャ	-	-	-	-	-	3	08211-17301に統一 17x30x1
11	09160-21005	スラストワッシャ	AR	(2x4)	-	-	21x30x1
12	09160-17003	スラストワッシャ	AR	(0x1)	-	-	17x29x1.5
13	09160-17007	スラストワッシャ	AR	(0x2)	-	-	17x29x1.2
14	09263-17004	ヘアリング	1	1	1	1	1	1	17x21x9.8
15	09262-25013	ヘアリング	1	1	1	1	1	1	25x52x15
16	09390-52002	C リング	3	3	3	3	3	3	
17	24741-10000	リテーナ, カウンタシャフト	1	1	1	1	1	1	
18-1	24131-33000	ドライブシャフト	1	1	1	1	1	-	NT:17
18-2	24131-33001	ドライブシャフト	-	-	-	-	-	1	24131-33001に統一
19	24311-18000	ギヤ, ファーストドライブ	1	1	1	1	1	1	NT:28
20	24320-18002	ギヤ, セカンドドライブ	1	1	1	1	1	1	NT:24

FIG. 16 トランスミッション

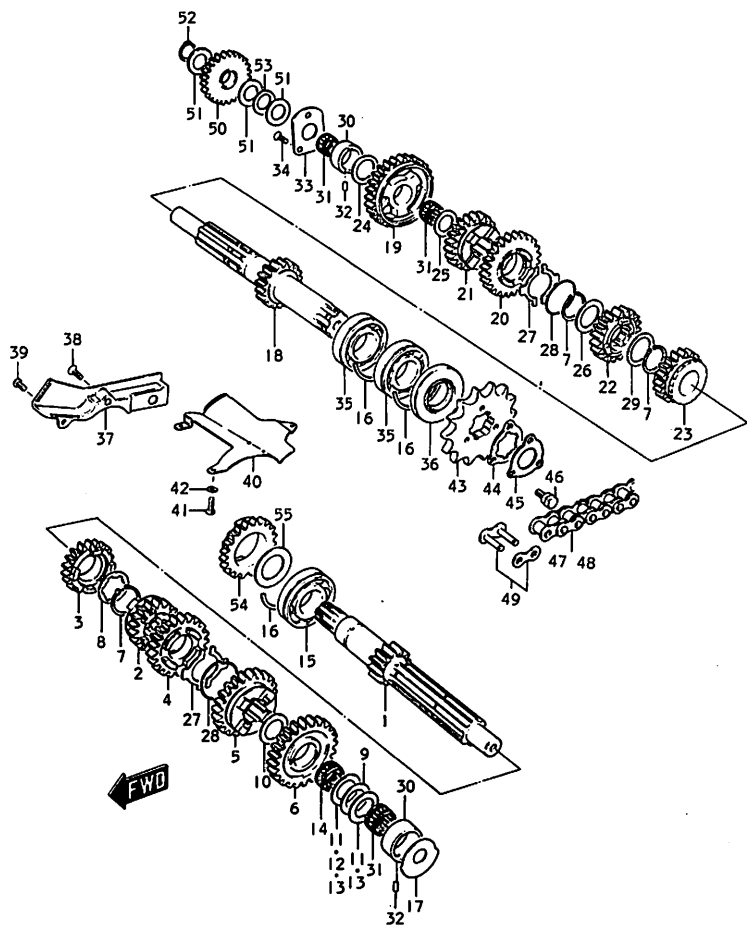


FIG. 16 トランスミッション

見出番号	品番	品名	使用個数					備考
			B	B2	B3	B4	B5	
21	24331-18002	ギヤ, サードドライブ	1	1	1	1	1	NT:21
22	24341-18003	ギヤ, フォースドライブ	1	1	1	1	1	NT:19
23-1	24351-18003	ギヤ, ファイフスドライブ	1	1	1	-	-	NT:18
23-2	24351-18004	ギヤ, ファイフスドライブ	-	-	-	1	1	24351-18004に統一 NT:18
24	09160-17010	スラストワッシヤ	1	1	1	1	1	17x28x3
25-1	09160-17001	スラストワッシヤ	-	-	-	-	1	17x29x1
25-2	08211-17301	スラストワッシヤ	-	-	-	-	1	08211-17301に統一 17x30x1
26-1	09160-25013	ワッシヤ	1	1	1	-	-	25x35x1
26-2	09160-25007	ワッシヤ	-	-	-	1	1	25x35x1.5
27	09399-22003	リング	4	4	4	4	4	
28	09380-38001	サークリツプ	2	2	2	2	2	
29	08211-25321	スラストワッシヤ	1	1	1	1	1	25x32x1
30	09300-21001	ブツシヨウ	2	2	2	2	2	
31	09263-17001	ヘアリング	3	3	3	3	3	
32	06211-04063	ピン	2	2	2	2	2	
33	24751-33000	リチヤ, ドライブシャフト	1	1	1	1	1	
34	02122-06168	スクリユ	3	3	3	3	3	
35	08163-62050	ヘアリング	2	2	2	2	2	
36	09283-25002	オイルシール	1	1	1	1	1	
37	24871-33000	カツプ, オイルリザバ	1	1	1	1	1	
38	02122-06128	スクリユ	1	1	1	1	1	
39	02112-06128	スクリユ	1	1	1	1	1	
40-1	24881-33000	プレート, オイルガイド	1	1	1	1	-	
40-2	24881-33001	プレート, オイルガイド	-	-	-	-	1	24881-33000より統一

FIG. 16 トランсмッション

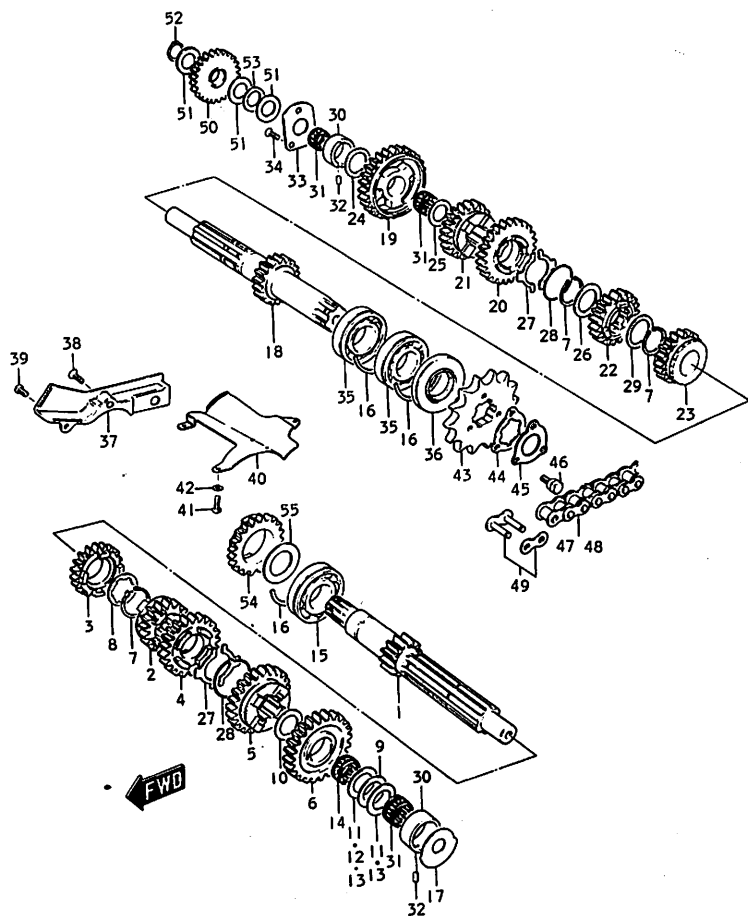


FIG. 16 トランスミッション

見出番号	品番	品名	使用個数					備考	
			1	B	B2	B3	B4		B5
41	02112-05168	スクリユ	3	3	3	3	3	3	
42	08321-21058	ロックワッシ	3	3	3	3	3	3	
43-1	27511-33000	スプロケツト, インジ	1	1	1	1	1	1	NT:14
43-2	27511-33600	スプロケツト, インジ	1	1	1	1	1	1	NT:15, OPT
44	27512-33000	プレート, インジ	1	1	1	1	1	1	
45	09167-25008	プレート	1	1	1	1	1	1	
46	01112-06128	ボルト	3	3	3	3	3	3	
47	27600-33012	チン アツシ, ドライブ	1	1	1	1	1	1	DID 50HDS 104 $\frac{1}{2}$
48-1	27600-31700	チン, イツクステンシ	1	1	1	1	1	1	DID 50HDS 4 $\frac{1}{2}$
48-2	27600-33700	チン, イツクステンシ	1	1	1	1	1	1	RK 50SH 4 $\frac{1}{2}$
49-1	27620-31012	ジョイント, チン	1	1	1	1	1	1	DID 50HDS
49-2	27620-33700	ジョイント, チン	1	1	1	1	1	1	RK 50SH
50	26260-33000	ギヤ, キツクスター	1	1	1	1	1	1	NT:29
51-1	09160-17001	スラストワッシ	3	3	3	3	3	-	08211-17301に統一
51-2	08211-17301	スラストワッシ	-	-	-	-	-	3	17x30x1
52	09380-17001	サークリツフ	1	1	1	1	1	1	
53	09164-17002	ワッシ	1	1	1	1	1	1	
54	26281-33001	ギヤ, キツクスター	1	1	1	1	-	-	NT:21
55	09160-25009	ワッシ	1	1	1	1	-	-	

FIG. 17 ギヤ シフティング

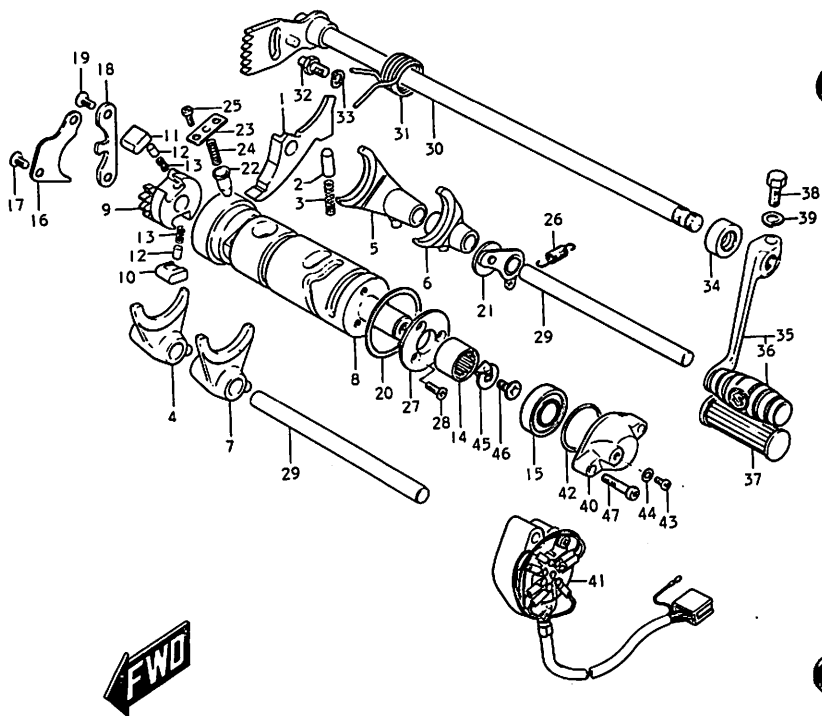


FIG. 17 ギヤ シフトリング

見出番号	品 番	品 名	使用個数					備 考	
			B	B2	B3	B4	B5		
1	24640-33000	シュー, トランスミツションプレーキ	1	1	1	1	1	1	
2	24631-18010	タペット, トランスミツションシュー	1	1	1	1	1	1	
3	09440-07017	スプリング	1	1	1	1	1	1	
4	・25211-18000	フオーク, ギヤシフトリング	1	1	1	1	-	-	25241-18000に統一
5	・25221-18000	フオーク, ギヤシフトリング	1	1	1	1	1	1	
6	・25231-18000	フオーク, ギヤシフトリング	1	1	1	1	1	1	
7	・25241-18000	フオーク, ギヤシフトリング	1	1	1	1	2	2	
8-1	・25310-18002	カム, ギヤシフトリング	1	1	1	-	-	-	25310-18003に統一
8-2	・25310-18004	カム, ギヤシフトリング	-	-	-	1	1	1	02122-06168同時使用 25310-18003より統一
9	25322-11000	ギヤ, シフトリングカムドライブ	1	1	1	1	1	1	
10	・25323-11000	ボール, ギヤシフトリング (1)	1	1	1	1	1	1	
11	25324-11000	ボール, ギヤシフトリング (2)	1	1	1	1	1	1	
12	09261-05003	ピン	2	2	2	2	2	2	
13	09440-04003	スプリング	2	2	2	2	2	2	
14-1	09263-16006	ヘアリング	1	1	1	1	1	-	16x22x16
14-2	09263-16012	ヘアリング	-	-	-	-	Δ	1	Δ: 11300-33821に使用
15	09284-16002	オイルシール	-	-	-	-	1	-	11300-33821に使用
16	25331-11001	リフト, ギヤシフトリングボール	1	1	1	1	1	1	
17	02122-06128	スクリム	2	2	2	2	2	2	
18	25341-18000	ガイド, ギヤシフトリングカム	1	1	1	1	1	1	
19	02122-06128	スクリム	2	2	2	2	2	2	
20	09160-40001	スラストワッシャ	1	1	1	1	1	1	
21	25350-18000	ストッパ, ギヤシフトリングカム	1	1	1	1	1	1	
22	25351-18001	ストッパ, ギヤシフトリングカム	1	1	1	1	1	1	

FIG. 17 ギヤ シフティング

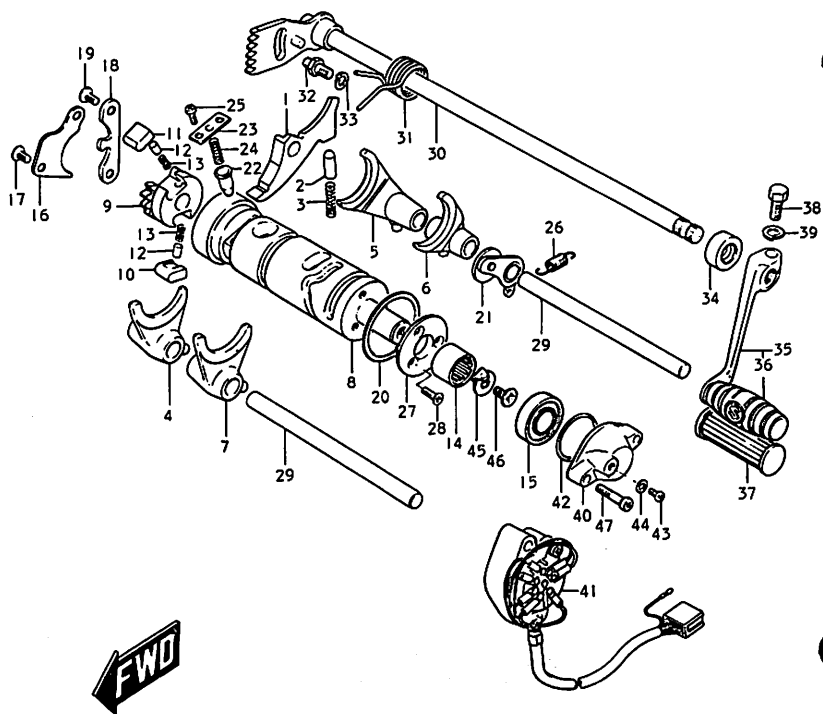


FIG. 17 ギヤ シフトイング

見出番号	品 番	品 名	使用個数					備 考	
			B1	B2	B3	B4	B5		
23	25354-18000	ホルダ, ストツバスプリング	1	1	1	1	1	1	
24	09440-05011	スプリング	1	1	1	1	1	1	
25	02111-04087	スクリユ	2	2	2	2	2	2	
26	09443-09006	スプリング	1	1	1	1	1	1	
27	25381-20000	プレート, ストツバ	1	1	1	1	1	1	
28	02121-04127	スクリユ	3	3	3	3	3	3	
29	25411-18000	シフト, シフトクフオーク	2	2	2	2	2	2	
30	25510-33000	シフト, シフトクフオーク	1	1	1	1	1	1	
31	09444-26012	スプリング	1	1	1	1	1	1	
32	25671-01000	ストツバ, シフトクフアーム	1	1	1	1	1	1	
33	08321-21088	ロツクワツシヤ	1	1	1	1	1	1	
34	09285-12002	オイルシール	1	1	1	1	1	1	12.5x22x29
35-1	25600-33001	レバー アツシ, ギヤシフトイング	1	1	1	-	-	-	25600-33002に統一
35-2	25600-33003	レバー アツシ, ギヤシフトイング	-	-	-	1	1	1	25600-33002より統一
36-1	25652-03201	・ラバー	1	1	1	-	-	-	
37	25652-16500	・ラバー	-	-	-	1	1	1	
38	01122-08208	ボルト	1	1	1	1	1	1	
39	08321-21088	ロツクワツシヤ	1	1	1	1	1	-	

FIG. 17 ギヤ シフティング

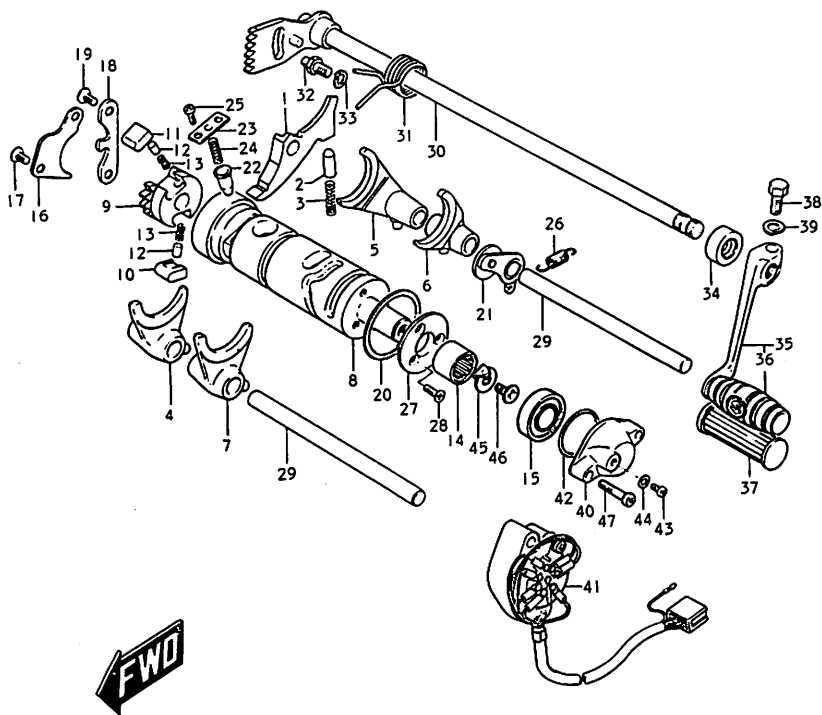


FIG. 17 ギヤ シフティング

見出番号	品番	品名	使用個数					備考	
			B	B2	B3	B4	B5		
40	37721-15002	ボデー, ギヤシフティングスイッチ	1	1	1	-	-	-	
41-1	37710-33110	スイッチ アツシ, ギヤシフティング	-	-	-	1	1	-	37710-33111に統一
41-2	37710-33111	スイッチ アツシ, ギヤシフティング	-	-	-	-	1	-	37710-33990に統一
41-3	37710-33990	スイッチ アツシ, ギヤシフティング	-	-	-	-	1	-	刻印 "A"
41-4	37710-33112	スイッチ アツシ, ギヤシフティング	-	-	-	-	-	1	37710-33112に統一
42	09280-28002	O リング	1	1	1	1	1	1	
43	02111-03048	スクリム	1	1	1	-	-	-	
44	08322-21038	ワッシヤ	1	1	1	-	-	-	
45	37711-05101	コンタクト, シフティングスイッチ	1	1	1	-	-	-	37711-05100より統一
46-1	02122-06128	スクリム	1	1	1	-	-	-	
46-2	02122-06168	スクリム	-	-	-	1	-	-	
47	02111-05207	スクリム	2	2	2	2	2	2	

FIG. 18 キック スタータ

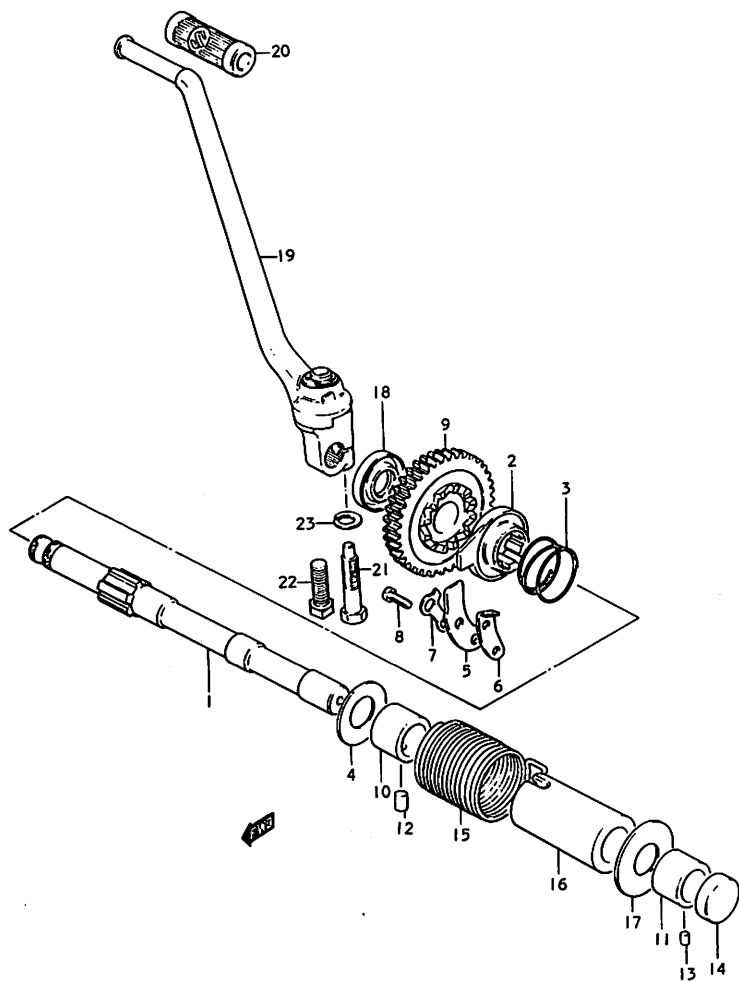


FIG. 18 キック スタータ

見出番号	品 番	品 名	使用個数					備 考	
			B	B2	B3	B4	B5		
1	26211-33000	シフト, キックスタータ	1	1	1	1	1	1	
2	26231-30000	スタータ, キック	1	1	1	1	1	1	
3	09440-32002	スプリング	1	1	1	1	1	1	
4	08211-17342	スラストワッシ	1	1	1	1	1	1	
5	26232-30000	ガイド, キックスタータ	1	1	1	1	1	1	
6	26233-30000	ストッパ, キックスタータ	1	1	1	1	1	1	
7	09169-06003	ワッシ	1	1	1	1	1	1	
8	09100-06026	ボルト	2	2	2	2	2	2	6x14
9	26241-33002	ギヤ, キックスタータドリブン	1	1	1	1	1	1	NT:36
10	09300-17002	ブッシング	1	1	1	1	1	1	17x24x18
11	09300-16002	ブッシング	1	1	1	1	1	1	16x22x17.5
12	06211-07123	ピン	1	1	1	1	1	1	
13	06211-04063	ピン	1	1	1	1	1	1	
14	09242-23001	プラグ	1	1	1	1	1	1	
15	09448-37001	スプリング	1	1	1	1	1	1	
16	26221-11000	ガイド, スプリング	1	1	1	1	1	1	
17	09166-16001	ワッシ	1	1	1	1	1	1	
18	09285-16002	オイルシール	1	1	1	1	1	1	15x20x8
19-1	26300-33001	レバー アツシ, キックスタータ	1	1	1	-	-	-	26300-33002に統一
19-2	26300-33002	レバー アツシ, キックスタータ	-	-	-	1	1	-	26300-33003に統一
19-3	26300-33003	レバー アツシ, キックスタータ	-	-	-	-	-	1	01122-08258同時使用
20	26352-01000	レバー, キックスタータ	1	1	1	1	1	1	
21	09135-10004	ボルト	1	1	1	1	1	-	
22	01122-08258	ボルト	-	-	-	-	-	1	
23	08321-21108	ワッシ	1	1	1	1	1	-	

FIG. 19 オルタネータ (日本電装製)

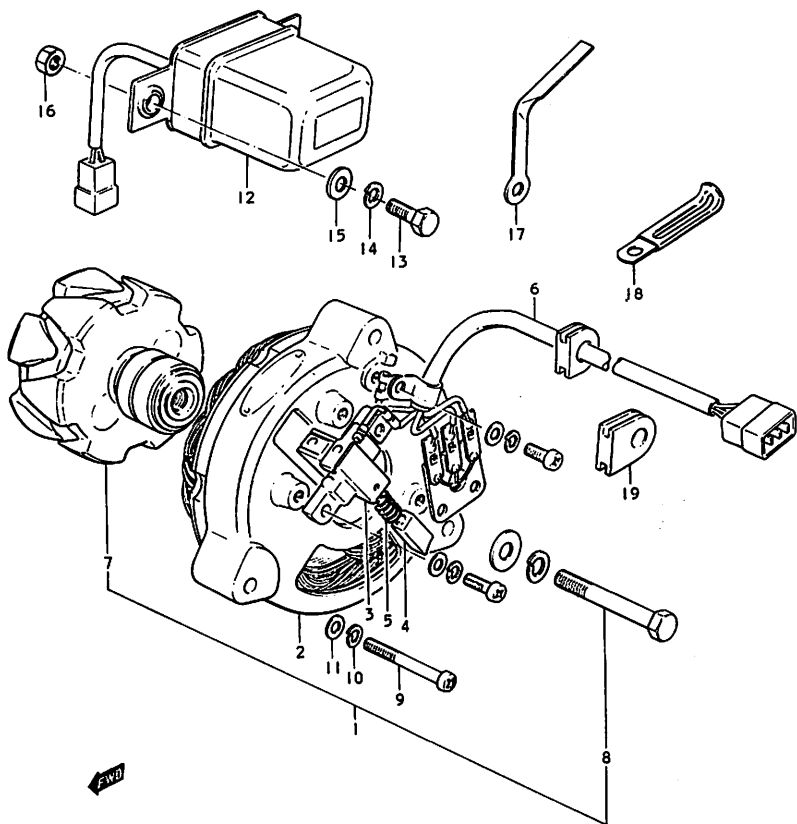


FIG. 19 オルタネータ (日本電装製)

見出番号	品番	品名	使用個数					備考
			B	B2	B3	B4	B5	
1-1	◆ 31400-33011	オルタネータ アツシ	1	1	1	-	-	31400-33012に統一
1-2	◆ 31400-33012	オルタネータ アツシ	-	-	1	-	-	
1-3	◆ 31400-33110	オルタネータ アツシ	-	-	-	1	1	31400-33111に統一
1-4	◆ 31400-33111	オルタネータ アツシ	-	-	-	-	1	
2-1	◆ 31401-33012	・ステータ アツシ	1	1	1	1	1	31401-33013に統一
2-2	◆ 31401-33013	・ステータ アツシ	-	-	-	-	1	日本電装・直送品
3-1	◆ 31656-33011	・ホルダ, ブラシ	1	1	1	1	1	31656-33012に統一
3-2	◆ 31656-33012	・ホルダ, ブラシ	-	-	-	-	1	
4-1	◆ 31631-31010	・ブラシ	2	-	-	-	-	31631-31011に統一
4-2	◆ 31631-31011	・ブラシ	-	2	2	2	2	
5-1	◆ 31635-55011	・スプリング, ブラシ	2	2	2	2	2	31635-55012に統一
5-2	◆ 31635-55012	・スプリング, ブラシ	-	-	-	-	2	
6	◆ 31480-33010	・リードワイヤ	1	1	1	1	1	
7	◆ 31402-33012	・ロータ アツシ	1	1	1	1	1	
8	01122-08658	・ボルト	1	1	1	1	1	
9	02111-05458	・スクリュ	3	3	3	3	3	
10	08321-21058	・ロツクワツシヤ	3	3	3	3	3	
11	08322-21058	・ワツシヤ	3	3	3	3	3	
12	◆ 32500-31010	レギュレータ, ボルテージ	1	1	1	1	1	日本電装・直送品
13	01112-06168	ボルト	2	2	2	2	2	
14	08321-21068	ロツクワツシヤ	2	2	2	2	2	
15	08322-21068	ワツシヤ	-	-	-	-	2	
16	08311-11068	ナツト	-	-	2	-	-	
17	09404-05501	クランプ	1	1	1	1	1	
18	09404-08413	クランプ	-	-	-	1	1	
19	09309-08002	グロメツト	1	1	1	1	1	

FIG. 20 オルタネータ (国産電機製)

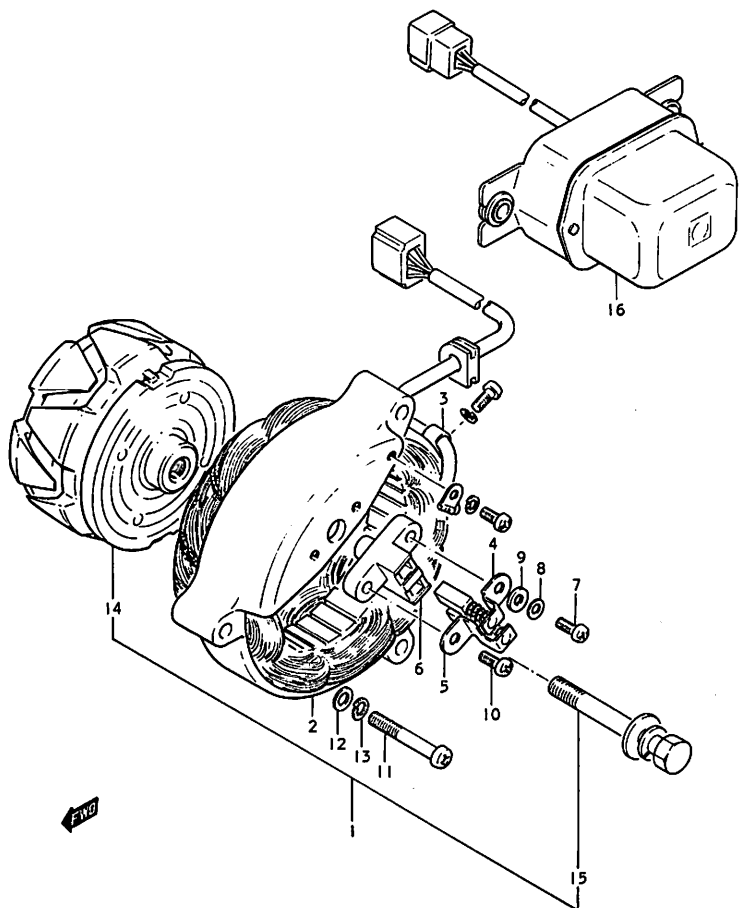


FIG. 20 オルタネータ (国産電機製)

見出番号	品番	品名	使用個数					備考
			B	B2	B3	B4	B5	
1	31400-33020	オルタネータ アツシ	1	1	1	1	1	1
2	31401-33020	ステータ アツシ	1	1	1	1	1	1
3	31481-33020	・クランプ, リードワイヤ	1	1	1	1	1	1
4	31631-33020	・ブラシ (+)	1	1	1	1	1	1
5	31632-33020	・ブラシ (-)	1	1	1	1	1	1
6	31656-33020	・ホルダ, ブラシ	1	1	1	1	1	1
7	02111-04168	・スクリュ	1	1	1	1	1	1
8	08322-21048	・ワツシヤ	1	1	1	1	1	1
9	31666-33020	・インシュレータ, ブラシホルダ	1	1	1	1	1	1
10	02311-04128	・スクリュ	1	1	1	1	1	1
11	31433-33020	・スクリュ	3	3	3	3	3	3
12	08322-11058	・ワツシヤ	3	3	3	3	3	3
13	08321-21058	・ロツクワツシヤ	3	3	3	3	3	3
14	31402-33020	・ロータ アツシ	1	1	1	1	1	1
15	31720-33020	・ホルト, コンビネーション	1	1	1	1	1	1
16	32500-33020	レギュレータ アツシ, ホルテージ	1	1	1	1	1	1

FIG. 21 コンタクト ブレーカ (日本電装製)

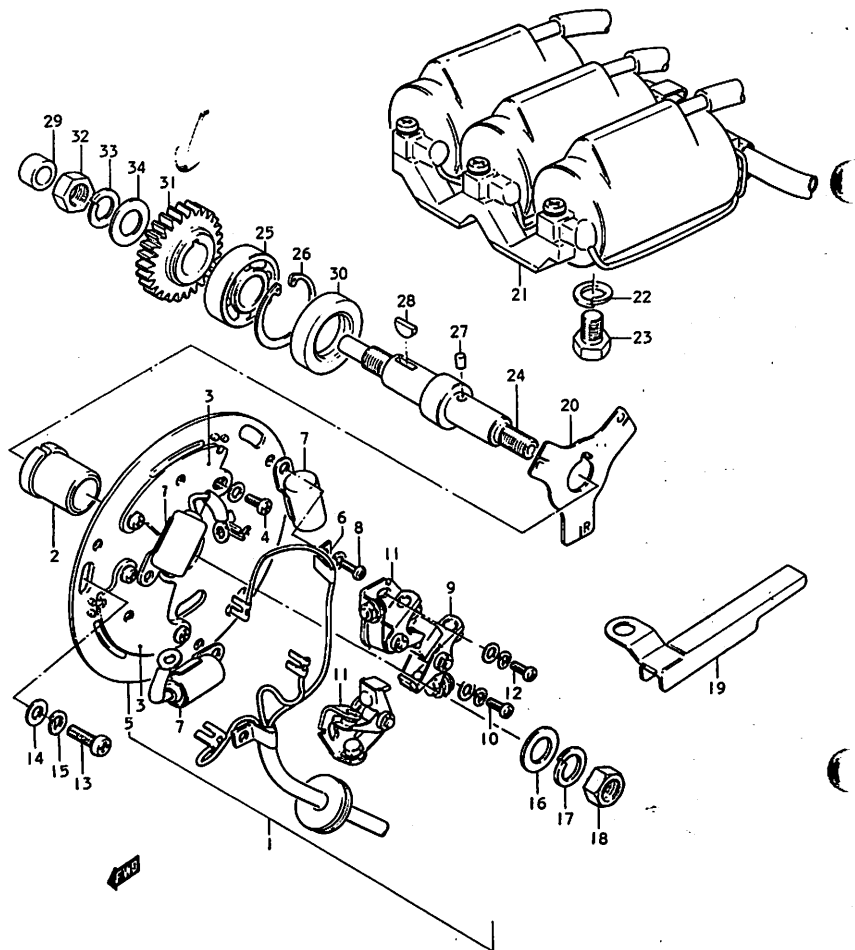


FIG. 21 コンタクト ブレーカ (日本電装製)

見出番号	品番	品名	使用個数					備考	
			1	B	B2	B3	B4		B5
1	◆33100-33010	ブレーカ アツシ, コンタクト	1	1	1	1	1	1	日本電装・直送品
2	◆33122-33010	・カム	1	1	1	1	1	1	
3	◆33173-33010	・シフトプレート, コンタクトポイント	2	2	2	2	2	2	
4	02111-04067	・スクリユ	2	2	2	2	2	2	
5	◆33180-33010	・ステータ アツシ, ブレーカ	1	1	1	1	1	1	
6	◆32371-31010	・クラップ, リードワイヤ	1	1	1	1	1	-	
7	◆33261-33010	・コンデンサ	3	3	3	3	3	3	
8	02111-04048	・スクリユ	3	3	3	3	3	3	
9	◆33160-33010	・ポイント アツシ	1	1	1	1	1	1	
10	02111-04067	・スクリユ	1	1	1	1	1	1	
11	◆33170-33010	・ポイント アツシ	2	2	2	2	2	2	
12	02111-04067	・スクリユ	2	2	2	2	2	2	
13	09125-05024	スクリユ	3	3	3	3	3	3	
14	08322-11058	ワツシヤ	3	3	3	3	3	3	
15	08321-21058	ロツクワツシヤ	3	3	3	3	3	-	
16	08322-11108	ワツシヤ	1	1	1	1	1	1	
17	08321-21108	ロツクワツシヤ	1	1	1	1	1	1	
18	08312-11108	ナツト	1	1	1	1	1	1	
19	33280-33000	プレート, リードワイヤ	1	1	1	1	1	1	
20	33370-31001	プレート, イグニツションタイミング	1	1	1	1	1	1	

FIG. 21 コンタクト ブレーカ (日本電装製)

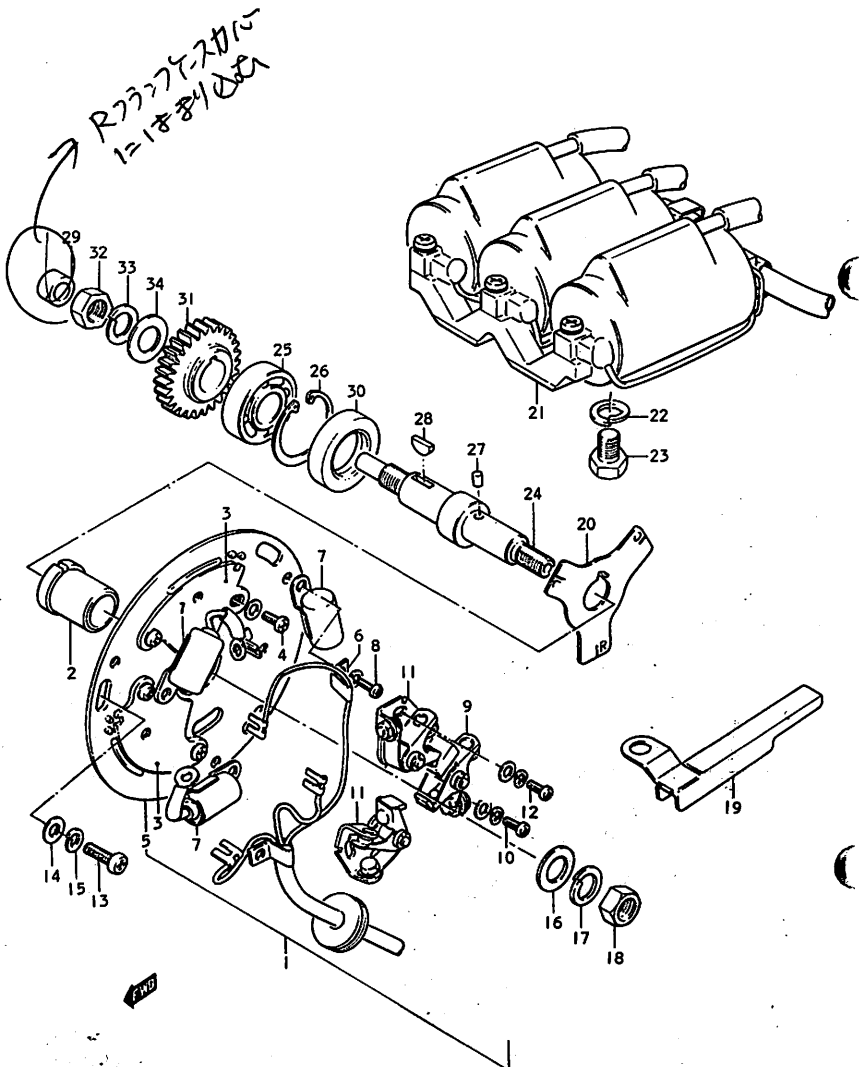


FIG. 21 コンタクト ブレーカ (日本電装製)

見出番号	品番	品名	使用個数					備考	
			B	B2	B3	B4	B5		
21-1	◆ 33410-31010	コイル, イグニッション	1	1	1	1	1	日本電装・直送品	
21-2	33410-33020	コイル, イグニッション	1	1	1	1	1	国産電機製	
22	08321-21088	ロツクワツシヤ	2	2	2	2	2	-	
23	01122-08128	ボルト	2	2	2	2	2	2	
24-1	12711-33000	シャフト, プレーカカム	1	1	1	-	-	-	12711-33001に統一
24-2	12555-33001	シャフト, プレーカカム	-	-	-	1	1	1	12711-33001より統一
25	08113-62020	ヘアリング	1	1	1	1	1	1	
26	08331-21358	サークリツブ	1	1	1	1	1	1	
27	06211-03052	ピン	1	1	1	1	1	1	
28	08341-31039	キー	1	1	1	1	1	1	
29	09300-08011	ブツシツ	1	1	1	1	1	1	8×14×10
30	09283-20024	オイルシール	1	1	1	1	1	1	18.9×35×7
31	12571-33032	ギヤ, ドライブ	1	1	1	1	1	1	12713-33032より統一
32	08312-11108	ナツト	1	1	1	1	1	1	
33	08321-21108	ロツクワツシヤ	1	1	1	1	1	1	
34	08322-21108	ワツシヤ	1	1	1	1	1	1	

注記 旧型ドライブギヤを交換する時はドライブギヤ(12551-33001)も同時に使用下さい。

12551-33001.....6頁 見出番号32をご参照下さい。

FIG. 22 コンタクト ブレーカ (国産電機製)

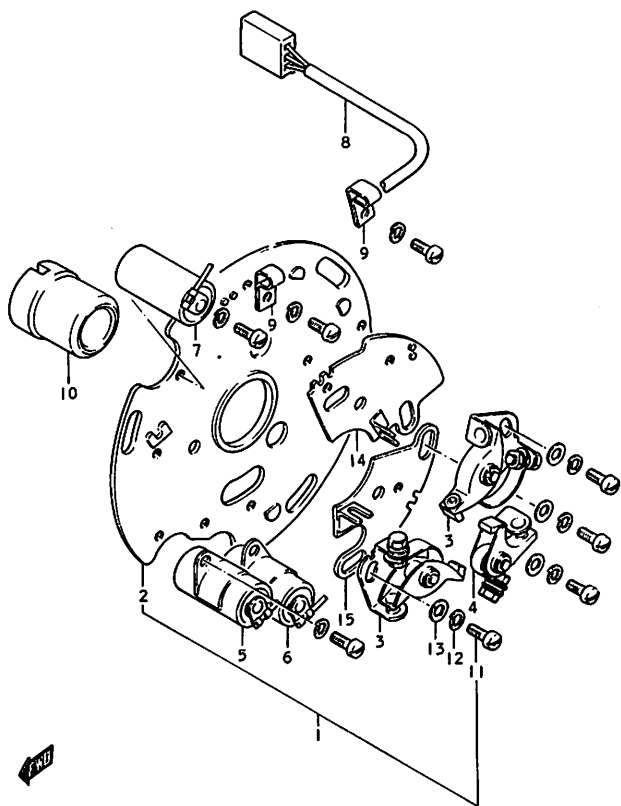


FIG. 22 コンタクト ブレーカ (国産電機製)

見出番号	品 番	品 名	使用個数					備 考
			B	B2	B3	B4	B5	
1	33100-33020	ブレーカ アツシ, コンタクト	1	1	1	1	1	1
2	33180-33020	・ベース, ポイント	1	1	1	1	1	1
3	31440-15020	・ポイント アツシ, ライト & レフト	2	2	2	2	2	2
4	33172-33020	・ポイント アツシ, センタ	1	1	1	1	1	1
5	33261-33020	・コンデンサ, レフト	1	1	1	1	1	1
6	33262-33020	・コンデンサ, センタ	1	1	1	1	1	1
7	33263-33020	・コンデンサ, ライト	1	1	1	1	1	1
8	33340-33020	・リードワイヤ	1	1	1	1	1	1
9	33346-33020	・クランプ, リードワイヤ	2	2	2	2	2	2
10	33122-33020	・カム, コンタクトブレーカ	1	1	1	1	1	1
11	02111-04067	・スクリュー	12	12	12	12	12	12
12	08321-21048	・ロックワッシヤ	12	12	12	12	12	12
13	08322-21048	・ワッシヤ	7	7	7	7	7	7
14	31463-33020	・プレート, コンタクトポイント ライト	1	1	1	1	1	1
15	33173-33020	・プレート, コンタクトポイント レフト	1	1	1	1	1	1

FIG. 23 スピードメータ・タコメータ [GT380(〜F.No.22744)]

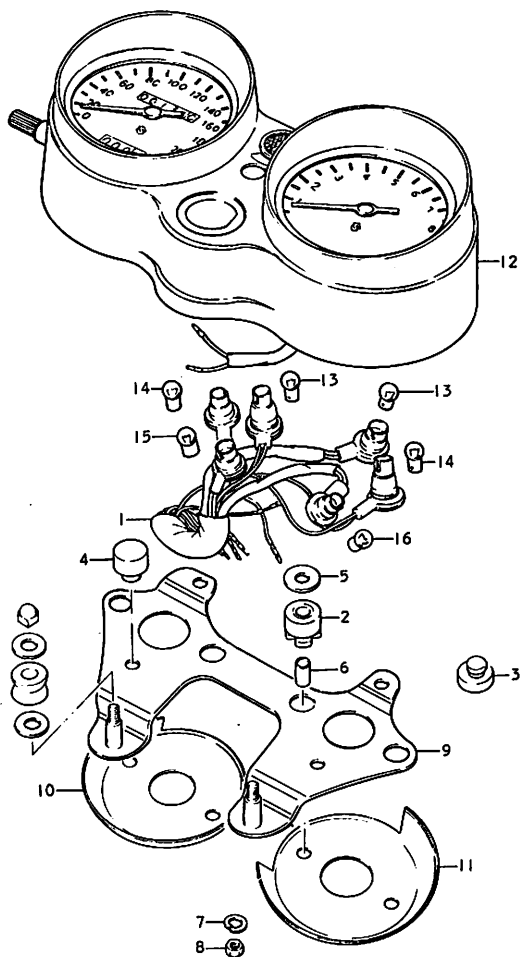


FIG. 23 スピードメータ・タコメータ [GT380(〜F.No.22744)]

見出番号	品番	品名	使用個数	備考
	34100-33020	スピードメータ アツシ	1	34000-33021-999に統一
1	34170-33020	・ソケット アツシ	1	
2	34955-16420	・クツシヨシ (1)	4	
3	34955-33600	・クツシヨシ (2)	1	
4	34956-33600	・クツシヨシ (3)	1	
5	34973-33600	・ワツシト	4	
6	34972-16420	・スペーサ	4	
7	08321-21068	・ロツクワツシト	4	
8	08311-11068	・ナツト	4	
9	34950-33600	・ブラケツト	1	
10	34960-33600	・プレート, スピードメータ アンダ	1	
11	34961-33600	・プレート, タコメータ アンダ	1	
12	34051-33601	・ケース, メータ	1	34051-33600より統一
13	09471-12001	バルブ	2	12V, 3.4W (A72L)直売品
14	09471-12001	バルブ	2	12V, 3.4W (A72L)直売品
15	09471-12001	バルブ	1	12V, 3.4W (A72L)直売品
16	09471-12004	バルブ	1	12V, 1.7W (A71)直売品

FIG. 24 スピードメータ・タコメータ [GT380(F.No.22745~),GT380B,B2]

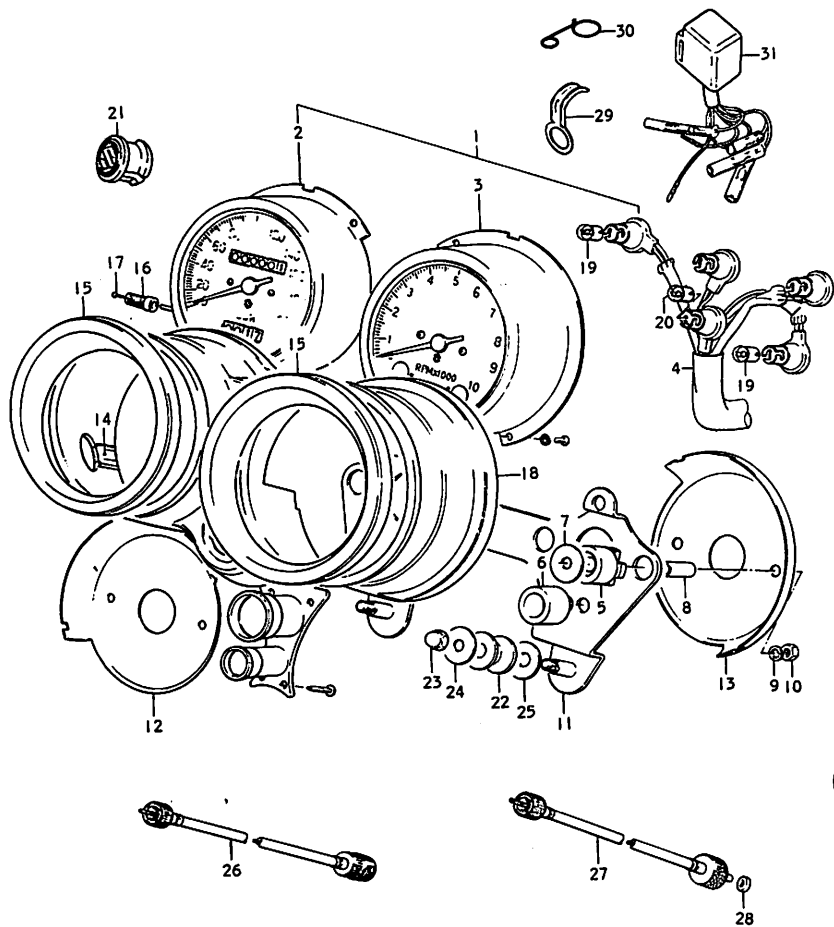


FIG. 24 スピードメータ・タコメータ [GT380(F.No.22745~),GT380B,B2]

見出番号	品番	品名	使用個数			備考
			I	B	B2	
1	34100-33022	スピードメータ / タコメータ アツシ	1	1	1	34000-33021-999より統一
2	34100-33021-999	スピードメータ アツシ	1	1	1	
3	34200-33601	タコメータ アツシ	1	1	1	34200-33021より統一
4	34170-33020	ソケット, スピードメータ / タコメータ	1	1	1	
5	34955-16420	ワッシヨ (1)	4	4	4	
6	34956-33600	ワッシヨ (2)	2	2	2	
7	34973-18620	ワッシヤ	4	4	4	
8	34972-16420	スペーサ	4	4	4	
9	08321-21058	ロツクワッシヤ	4	4	4	
10	08311-11058	ナツト	4	4	4	
11	34950-33600	ブラケット	1	1	1	
12	34960-33602	プレート, スピードメータ アンダ	1	1	1	34960-33601より統一
13	34961-33602	プレート, タコメータ アンダ	1	1	1	34961-33601より統一
14	34192-33600	キャツプ, トリツプメータノブ	1	1	1	
15	34190-33601	カバー, メータフット	2	2	2	
16	34980-33600	ノブ, トリツプメータ	1	1	1	
17	34981-33600	スクリュ, トリツプメータノブ	1	1	1	
18	34051-33020	ケース, メータ	1	1	1	34051-33021に統一
19	09471-12001	バルブ	3	3	3	12V, 3.4W (A72L)直売品
20	09471-12004	バルブ	1	1	1	12V, 1.7W (A71)直売品

FIG. 24 スピードメータ・タコメータ [GT380(F.No.22745v),GT380B,B2]

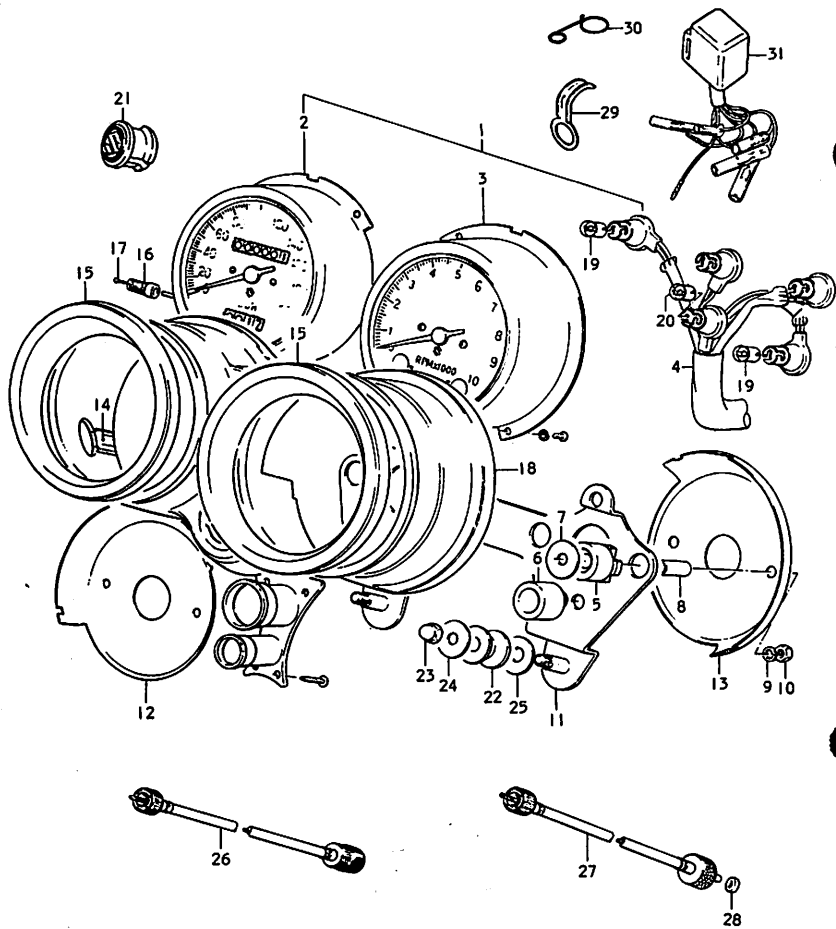


FIG. 24 スピードメータ・タコメータ [GT380(F.No.22745),GT380B,B2]

見出番号	品番	品名	使用個数			備考
			I	B	B2	
21	34995-31600	キャップ, メータ	1	1	1	
22	34956-15100	ワッシヨシ, メータブラケット	2	2	2	
23	08313-11067	ナット	2	2	2	
24	08322-21088	ワッシヤ	2	2	2	
25	09160-06007	ワッシヤ	2	2	2	
26-1	34910-33030	ケーブル アツシ, スピードメータ	1	1	-	34910-33032に統一
26-2	34910-34031	ケーブル アツシ, スピードメータ	-	-	1	34910-18130に統一
27	34940-33030	ケーブル アツシ, タコメータ	1	1	1	
28	34928-08430	オイルシール	1	1	1	
29	34991-18100	クランプ, メータケーブル	2	2	2	
30	51455-31000	クランプ, メータケーブル	1	-	-	
31	34990-33020	リレー, スピードウオーナ	1	1	1	

FIG. 25 スピードメータ・タコメータ (GT380B3, B4, B5)

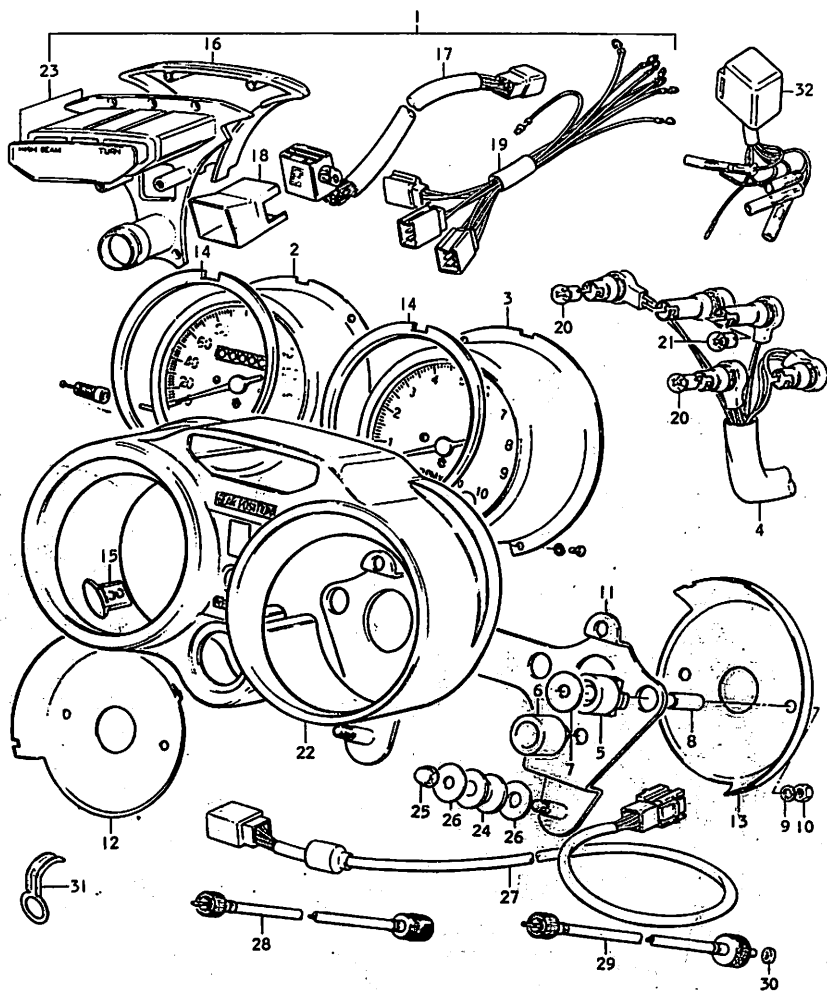


FIG. 25 スピードメータ・タコメータ (GT380B3, B4, B5)

見出番号	品番	品名	使用個数			備考
			B3	B4	B5	
1-1	34100-33710	スピードメータ / タコメータ アツシ	1	1	-	34100-33123に統一
1-2	34100-33123 86 337126	スピードメータ / タコメータ アツシ	-	-	1	
2-1	34101-33120	・スピードメータ	1	1	-	34110-33121に統一
2-2	34110-33122 86 337122	・スピードメータ	-	-	1	
3-1	34201-33120	・タコメータ	1	1	-	34210-33121に統一
3-2	34210-33121	・タコメータ	-	-	1	
4	34170-33120	・ソケット アツシ	1	1	1	
5	34955-16420	・クツシヨ (1)	4	4	4	
6	34956-33600	・クツシヨ (2)	2	2	2	
7	09160-05024	・ワツシヤ	4	4	4	09160-05006より統一
8	34972-16420	・スペーサ	4	4	4	
9	08321-21058	・ロツクワツシヤ	4	4	4	
10	08311-11058	・ナツト	4	4	4	
11	34950-33120	・ブラケット	1	1	1	
12-1	34960-33601	・プレート, スピードメータ	1	1	-	
12-2	34960-33602	・プレート, スピードメータ	-	-	1	34960-33601より統一
13-1	34961-33601	・プレート, タコメータ	1	1	-	
13-2	34961-33602	・プレート, タコメータ	-	-	1	34961-33601より統一
14	34181-33600	・ガスケット	2	2	2	
15	34192-33600	・キヤツプ	1	1	1	
16	34982-33120	・カバー, アンダ	1	1	1	

FIG. 25 スピードメータ・タコメータ (GT380B3, B4, B5)

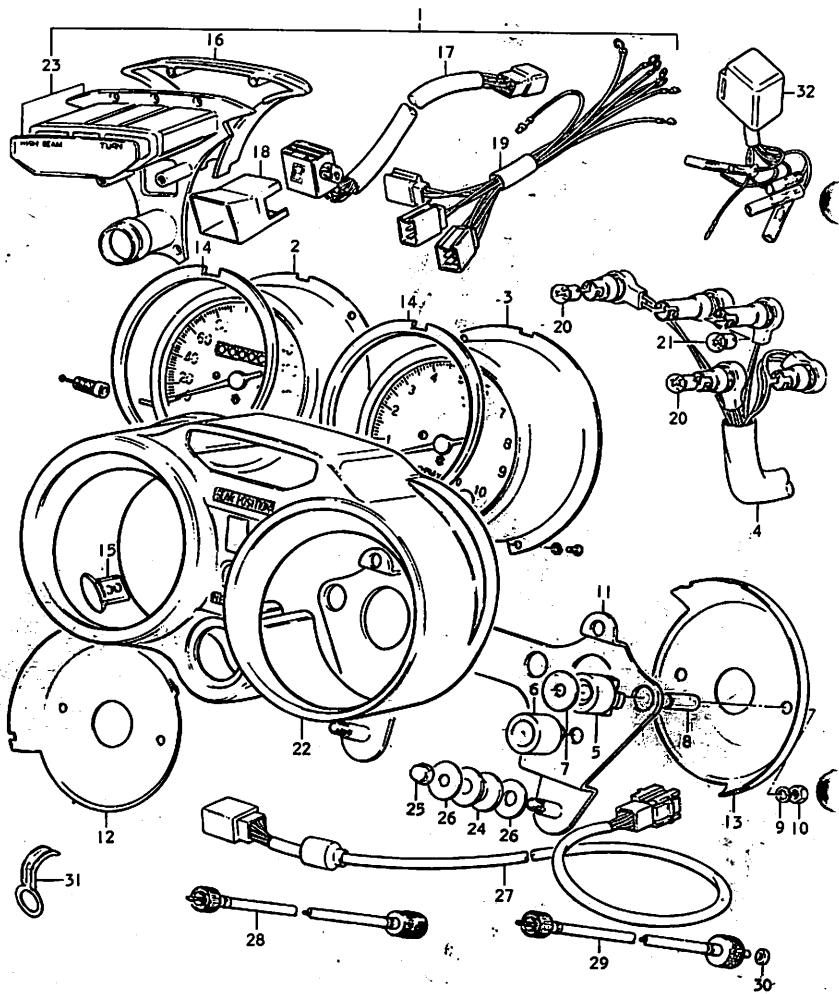


FIG. 25 スピードメータ・タコメータ (GT380B3, B4, B5)

見出番号	品番	品名	使用個数			備考
			B3	B4	B5	
17	34990-33121	・インジケータ アツシ, キヤ	1	1	1	34990-33120より統一
18-1	34161-33120	・カバー	1	1	-	
18-2	34161-33170	・カバー	-	-	1	
19	34980-33120	・リードワイヤ	1	1	-	
20	09471-12001	・バルブ	5	5	5	12V, 3.4W (A72L)直売品
21	09471-12004	・バルブ	1	1	1	12V, 1.7W (A71)直売品
22	34051-34120	・ケース, メータ	1	1	1	
23	34111-33120	・ケース, パイロット	1	1	1	
24	34956-15100	ワツシヨウ, ブラケット	2	2	2	
25	08313-11067	ナット	2	2	2	
26	09160-06007	ワツシヤ	2	2	2	
27	36660-31200	リードワイヤ, チエンジンシケータ	1	1	1	
28-1	34910-34031	ケーブル アツシ, スピードメータ	1	1	-	34910-18130に統一
28-2	34910-18130	ケーブル アツシ, スピードメータ	-	-	1	
29	34940-33030	ケーブル アツシ, タコメータ	1	1	1	
30	34928-08430	・オイルシール	1	1	-	
31	34991-18100	クランプ, ケーブル	2	2	2	
32	34990-32020	リレー, スピードウオーナ	1	1	1	

FIG. 26 ヘッドランプ (GT380,GT380B)

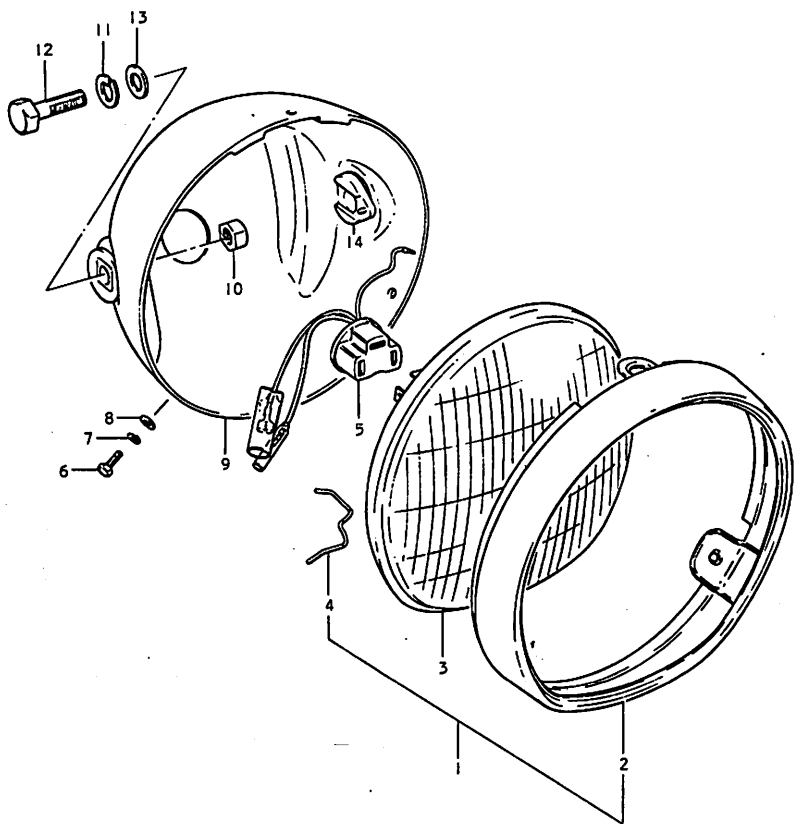


FIG. 26 ヘッド ランプ (GT380,GT380B)

見出番号	品 番	品 名	使用個数		備 考
			I	B	
1	35100-33030	ヘッドランプ アツシ	1	1	
2	35111-33030	・リム	1	1	
3	35121-33030	・ユニット	1	1	
4	35128-11030	・クランプ, ヘッドランプユニット	3	3	
5	35171-33610	・ソケット	1	1	
6	02231-05128	スクリーン	2	2	
7	08321-21058	ロックワッシヤ	2	2	
8	08322-21058	ワッシヤ	2	2	
9-1	51810-33031-157	ハウジング, ヘッドランプ	1	1	
9-2	51810-33031-278	ハウジング, ヘッドランプ	1	1	
9-3	51810-33031-279	ハウジング, ヘッドランプ	1	1	
10	08312-11108	ナット	2	2	
11	08321-21108	ロックワッシヤ	2	2	
12	01211-10307	ボルト	2	2	
13	08322-11108	ワッシヤ	2	2	
14	51821-33030	スペーサ	2	2	

FIG. 27 ヘッド ランプ (GT380,GT380B)

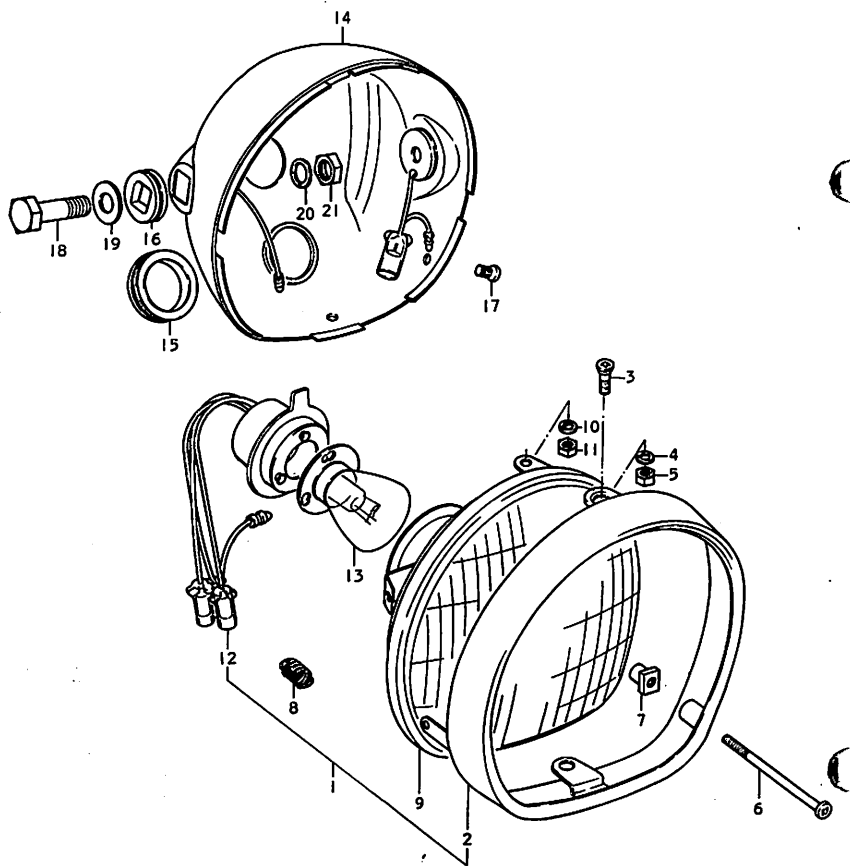


FIG. 27 ヘッド ランプ (GT380,GT380B)

見出番号	品 番	品 名	使用個数		備 考
			A	B	
1	35100-15130	ヘッドランプ アツシ	1	1	
2	35111-15613	・リム	1	1	
3	35181-15611	・スクリユ	2	2	
4	08321-21048	・ロツクワツシヤ	2	2	
5	08311-11048	・ナツト	1	1	
6	35151-15611	・スクリユ	1	1	
7	35152-15611	・ナツト	1	1	
8	35154-11610	・スプリング	1	1	
9	35121-15610	・ユニツト	1	1	
10	08321-21048	・ロツクワツシヤ	1	1	
11	08311-11048	・ナツト	1	1	
12	35171-15610	・ソケット	1	1	
13	09471-12022	バルブ	1	1	12V, 35/25W (A5676)直売品
14-1	51810-18431-157	ハウジング, ヘッドランプ	1	1	
14-2	51810-18431-278	ハウジング, ヘッドランプ	1	1	
14-3	51810-18431-279	ハウジング, ヘッドランプ	1	1	
15	51845-15130	・グロメツト	2	2	28x36x8
16	51827-18431	・グロメツト	2	2	16x27x11.1
17	02131-05107	スクリユ	2	2	
18	01221-08257	ボルト	2	2	
19	08322-11088	ワツシヤ	2	2	
20	08321-21088	ロツクワツシヤ	2	2	
21	08312-11088	ナツト	2	2	

FIG. 28 ヘッド ランプ (GT380B2)

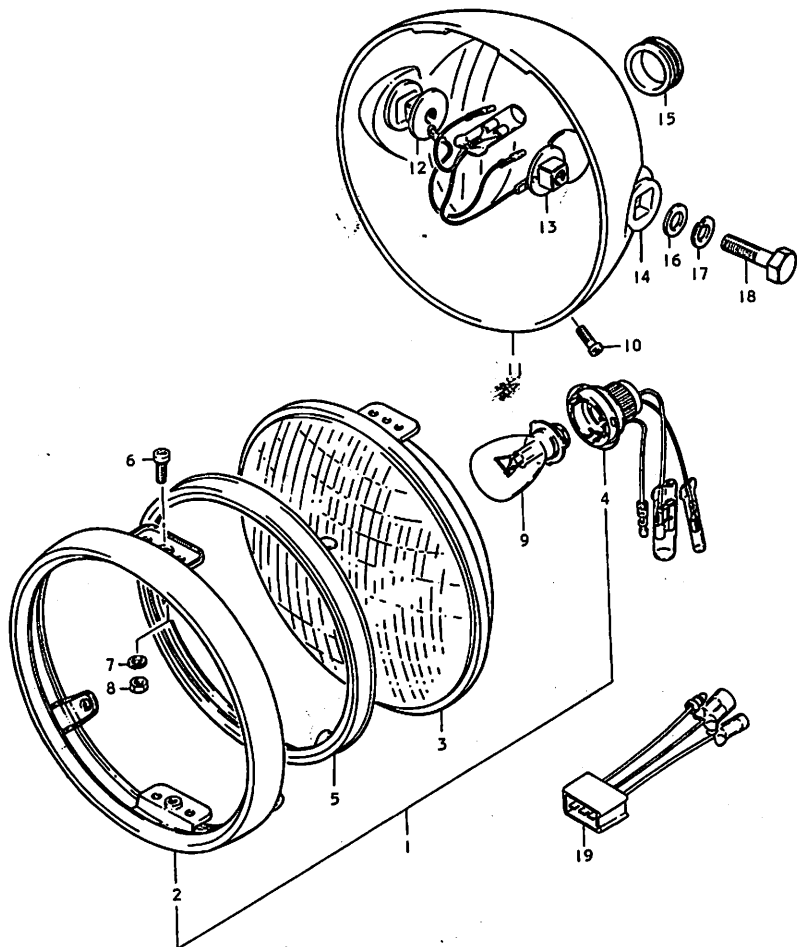


FIG. 28 ヘッド ランプ (GT380B2)

見出番号	品番	品名	使用個数 B2	備考
1	35100-33032-999	ヘッドランプ アツシ	1	35100-36131に統一 36852-15670同時使用
2	35111-33032	・リム	1	
3	35121-33031	・ユニット	1	
4	35171-33031	・ソケット	1	
5	35127-33031	・リング	1	
6	35181-33031	・スクリーン	4	
7	08321-21058	・ロツクワツシヤ	4	
8	08311-11058	・ナット	4	
9	09471-12043	バルブ	1	12V, 35/25W (A5987)直売品
10	02231-05128	スクリーン	2	
11-1	51810-27300-279	ハウジング, ヘッドランプ	1	
11-2	51810-27300-737	ハウジング, ヘッドランプ	1	
11-3	51810-27300-738	ハウジング, ヘッドランプ	1	
12	51821-27300	スベータ, ライト	1	
13	51822-27300	スベータ, レフト	1	
14	51827-27300	クッション	2	51827-27301に統一 51821-27301 (51822-27301) 同時使用
15	51845-31030	グロメット	2	
16	08322-11088	ワツシヤ	2	
17	08321-21088	ロツクワツシヤ	2	
18	01221-08207	ボルト	2	
19	36852-15670	リードワイヤ	1	

FIG. 29 ヘッド ランプ (GT380B3,B4,B5)

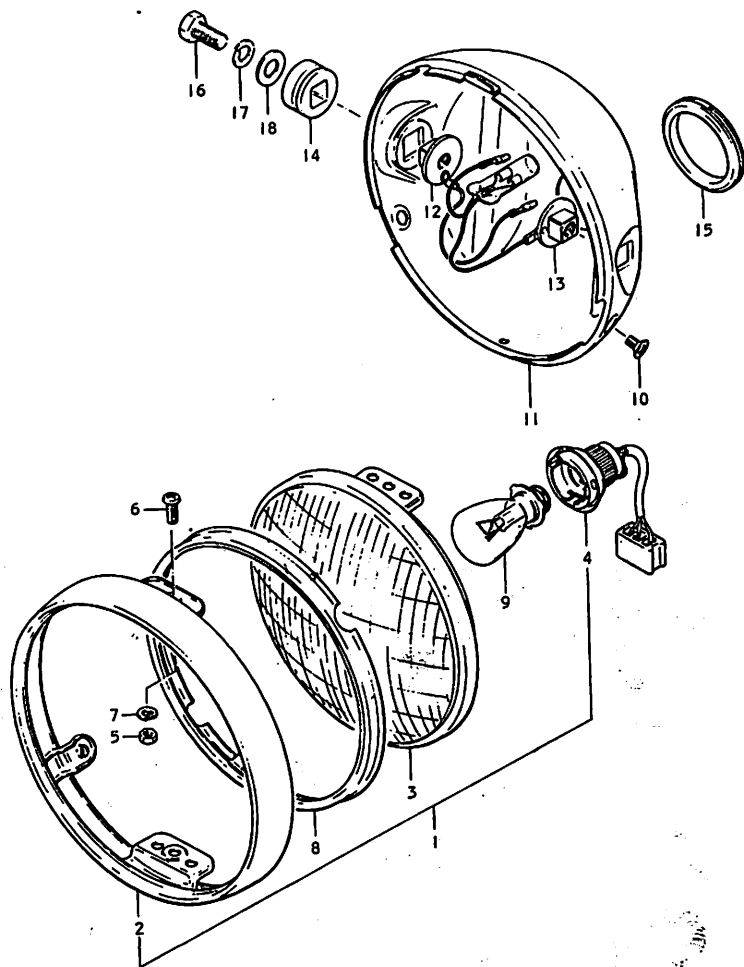


FIG. 29 ヘッド ランプ (GT380B3, B4, B5)

見出番号	品 番	品 名	使用個数			備 考
			B3	B4	B5	
1	35100-36131	ヘッドランプ アツシ	1	1	1	35100-33021-999より統一
2	35111-33032	・リム	1	1	1	
3	35121-33031	・ユニット	1	1	1	
4	35171-36130	・ソケット	1	1	1	
5	08311-11058	・ナット	2	2	2	
6-1	35181-33031	・スクリーン	2	2	-	
6-2	35181-15611	・スクリーン	-	-	2	
7	08321-21058	・ロツクワツシヤ	2	2	2	
8	35127-33031	・リング	1	1	1	
9	09471-12043	・バルブ	1	1	1	12V, 35/25W (A5987)直売品
10	02231-05128	スクリーン	2	2	2	
11-1	51810-30000	ハウジング, ヘッドランプ	1	1	-	
11-2	51810-33600	ハウジング, ヘッドランプ	-	-	1	
12	51821-27301	スペーサ, ライト	1	1	1	
13	51822-27301	スペーサ, レフト	1	1	1	
14	51827-27301	クワシヨン	2	2	2	
15	51845-31030	グロメツト	2	2	2	
16	01221-08207	ボルト	2	2	2	
17	08321-21088	ロツクワツシヤ	2	2	2	
18	08322-11088	ワツシヤ	2	2	2	

FIG. 30 ターン シグナル ランプ

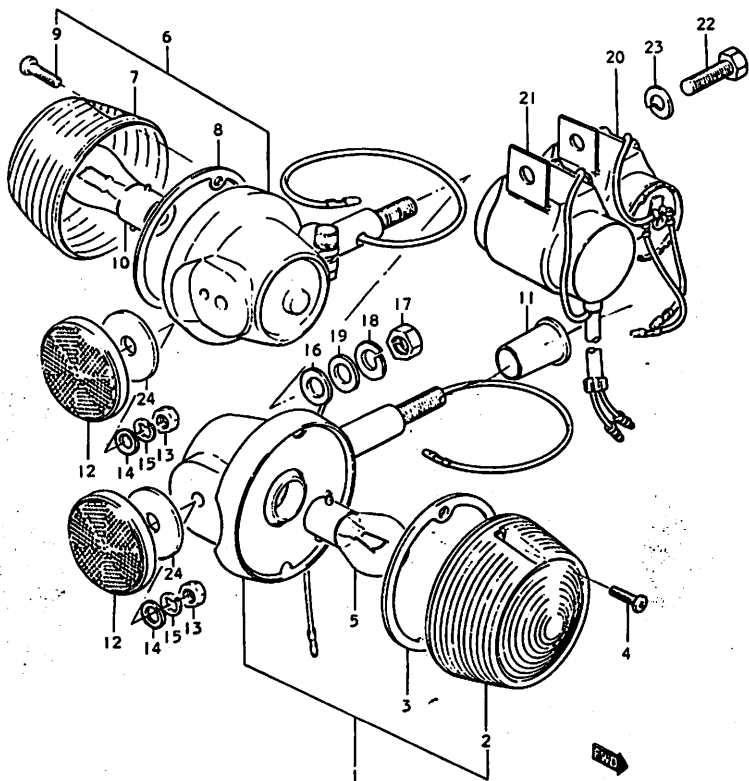


FIG. 30 ターン シグナル ランプ

見出番号	品 番	品 名	使用個数					備 考	
			I	B	B2	B3	B4		B5
1-1	35601-31010	ランプ アツシ, フロントターンシグナル	2	2	-	-	-	-	35601-31010-999より統一
1-2	35601-31900	ランプ アツシ, フロントターンシグナル	-	-	2	2	2	2	35601-31900-999より統一
2	35612-31010	・レンズ	2	2	2	2	2	2	
3	35613-03610	・ガスケット	2	2	2	2	2	2	
4	02111-03168	・スクリーン	4	4	4	4	4	4	
5	09471-12006	・バルブ	2	2	2	2	2	2	12V, 32cp (A4577A) 直売品
6	35603-31010	ランプ アツシ, リヤターンシグナル	2	2	2	2	2	2	
7	35612-31010	・レンズ	2	2	2	2	2	2	
8	35613-03610	・ガスケット	2	2	2	2	2	2	
9	02111-03168	・スクリーン	4	4	4	4	4	4	
10	09471-12006	・バルブ	2	2	2	2	2	2	12V, 32cp (A4577A) 直売品
11	35698-28000	カバー, フロントターンシグナル	-	-	2	2	2	2	
12-1	35950-15010	リフレクタ	4	4	4	4	2	2	110 35950-31010より統一
12-2	35970-15010	リフレクタ, リヤ	-	-	-	-	2	2	レッド
13	08311-11058	ナット	4	4	4	4	4	4	
14	09160-05003	ワッシヤ	4	4	4	4	4	4	
15	08321-21058	ロツクワッシヤ	4	4	4	4	4	4	
16-1	36660-33000	リードワイヤ	2	2	-	-	-	-	
16-2	36660-34000	リードワイヤ	-	-	2	1	-	-	

FIG. 30 ターン シグナル ランプ

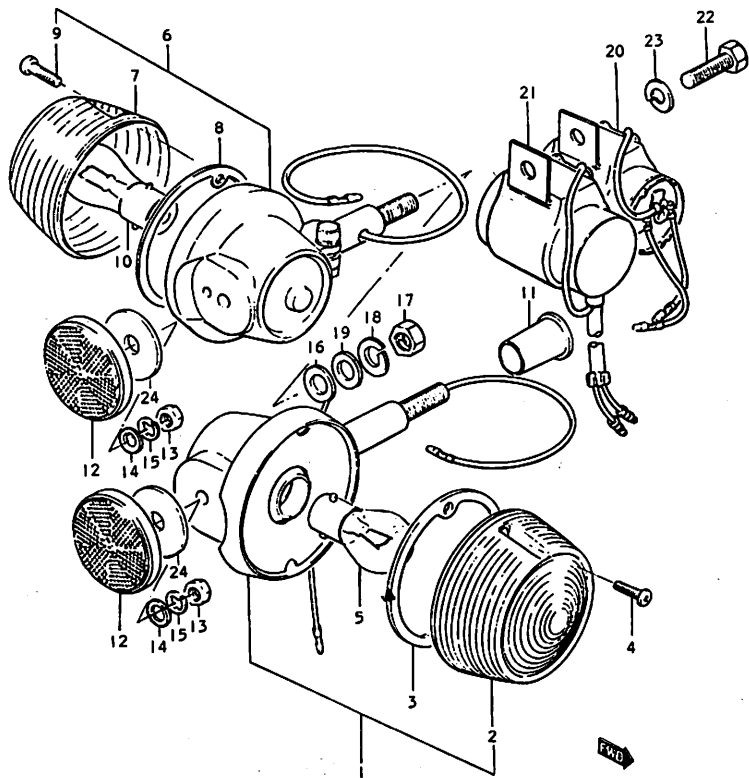


FIG. 30 ターン シグナル ランプ

見出番号	品 番	品 名	使用個数					備 考	
			I	B	B2	B3	B4		B5
17	08311-11108	ナット	2	2	2	2	2	-	
18	08321-21108	ロックワッシヤ	2	2	2	-	-	-	
19	08322-21108	ワッシヤ	2	2	2	-	-	2	
20	38610-15611	リレー, ターンシグナル	1	1	1	1	1	-	38610-32210に統一
21	38610-32210	リレー, ターンシグナル	-	-	-	-	-	1	
22-1	01112-06128	ボルト	1	1	1	1	1	-	
22-2	01131-06128	ボルト	-	-	-	-	-	1	
23	08321-21068	ロックワッシヤ	1	1	1	1	1	-	
24	35656-31010	クツシヨン	4	4	4	4	4	-	

FIG. 31 リヤ コンビネーションランプ (GT380,GT380B,B2)

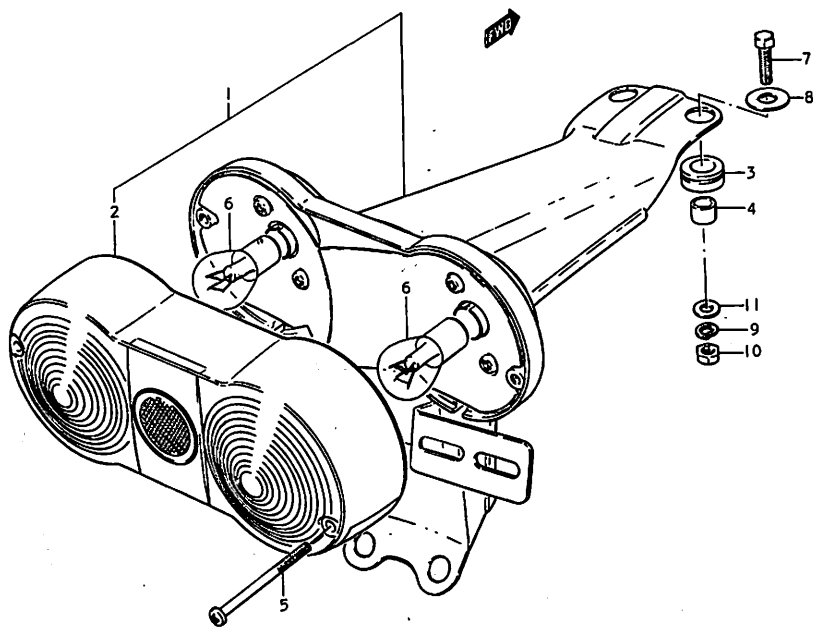


FIG. 31 リヤ コンビネーションランプ (GT380,GT380B,B2)

取 出 番 号	品 番	品 名	使用個数			備 考
			I	B	B2	
1	35710-31011	ランプ アツシ, リヤコンビネーション	1	1	1	
2	35712-31010	・レンズ	1	1	1	
3	35765-15010	・スペーサ	4	4	4	10x20x8.2
4	35766-15010	・スペーサ	4	4	4	7x10x8
5	02111-04508	・スクリーン	2	2	2	
6	09471-12035	・バルブ	2	2	2	12V, 23/8W
7	09100-06039	ボルト	4	4	4	
8	09160-06020	ワッシヤ	4	4	4	6.5x20x1.6
9	08321-21068	ロツクワッシヤ	4	4	4	
10	08311-11068	ナツト	4	4	4	
11	08322-21068	ワッシヤ	4	4	4	

FIG. 32 リヤ コンビネーションランプ (GT380B3,B4,B5)

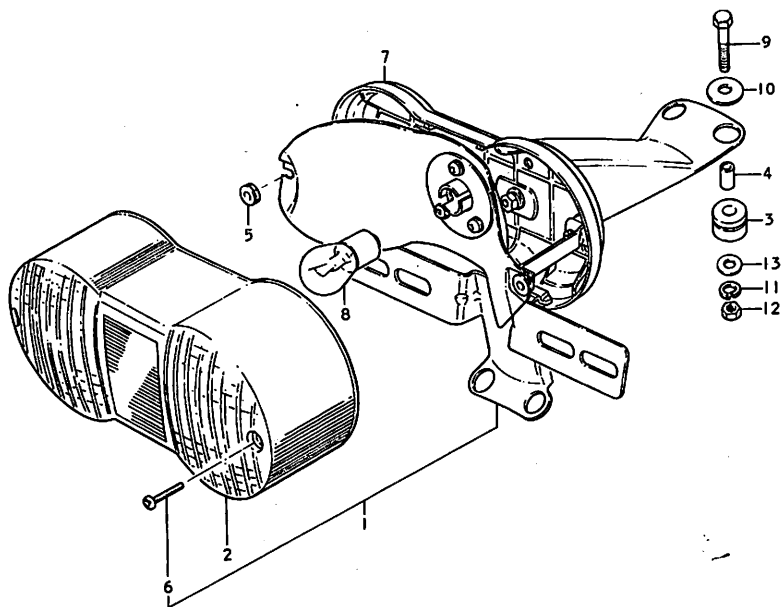


FIG. 32 リヤ コンビネーションランプ (GT380B3,B4,B5)

見出番号	品番	品名	使用個数			備考
			B3	B4	B5	
1	35710-33111	ランプ アツシ, リヤコンビネーション	1	1	1	35710-33110-999より統一
2	35712-27660	・レンズ	1	1	1	
3	35765-15010	・クツシヨ	4	4	4	10x20x8.2
4	35766-15010	・スベ-サ	4	4	4	7x10x8
5	35765-27691	・クツシヨ	2	2	2	4.5x12x6
6	02111-04208	・スクリユ	2	2	2	
7	35715-27691	・ハウジング	1	1	1	
8	09471-12035	・バルブ	1	1	1	12V, 23/8W
9-1	01112-06168	ボルト	4	4	-	
9-2	01112-06168	ボルト	-	-	4	
10-1	09160-06020	ワツシヤ	4	4	-	
10-2	09160-06027	ワツシヤ	-	-	4	
11	08321-21068	ロツクワツシヤ	4	4	-	
12	08311-11068	ナツト	4	4	4	
13	08322-21068	ワツシヤ	4	4	4	

FIG. 33 エレクトリカル (1)

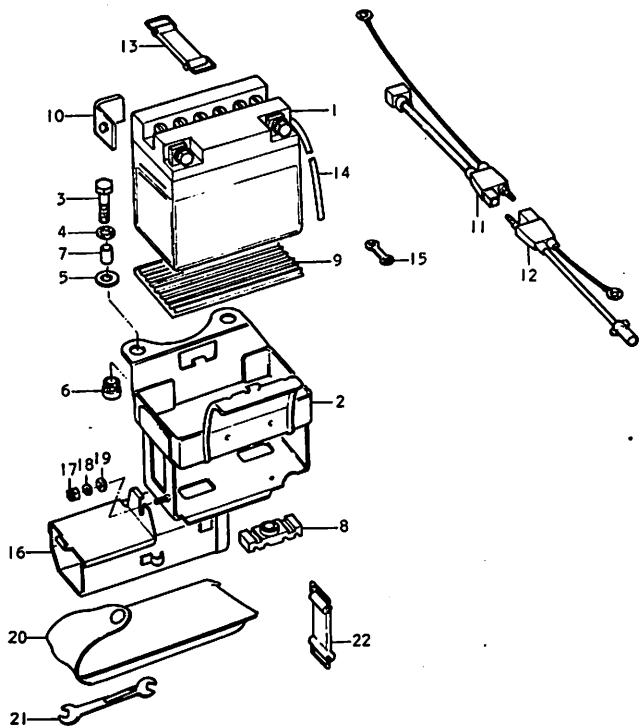


FIG. 33 エレクトリカル (1)

見出番号	品番	品名	使用個数					備考	
			B	B2	B3	B4	B5		
1-1	33610-01320	バッテリー	1	1	1	-	-	-	12N7-4A 直売品 33610-33120に統一
1-2	33610-33120	バッテリー	-	-	-	1	1	1	12N7-4A 直売品
2	41540-33000	ホルダ, バッテリ	1	1	1	1	1	1	
3	01112-06308	ボルト	3	3	3	3	3	3	
4	08321-21068	ロツクワツシヤ	3	3	3	3	3	-	
5	09160-06007	ワツシヤ	3	3	3	3	3	3	6.5x18x1.6
6	09320-08011	ワツシヨン	2	2	2	2	2	2	
7	09180-06040	スペーサ	3	3	3	3	3	3	6.1x815.5
8	09320-08012	ワツシヨン	1	1	1	1	1	1	
9	33651-31000	プロテクタ, バッテリ	1	1	1	1	1	1	
10-1	33652-33000	プロテクタ, バッテリ	2	2	2	2	-	-	
10-2	33652-29100	プロテクタ, バッテリ	-	-	-	-	2	2	33652-33000より統一
11	36860-15020	リードワイヤ, バッテリ	1	1	1	1	1	1	
12	36870-36000	リードワイヤ, バッテリ	-	-	-	1	1	1	
13	09462-00048	バンド	1	1	1	1	1	1	
14-1	33680-31002	チューブ, バッテリエキゾースト	-	-	-	1	1	-	33680-31003に統一
14-2	33680-31003	チューブ, バッテリエキゾースト	-	-	-	-	-	1	
15	09401-00001	クランプ	1	1	-	-	-	-	09404-07702に統一
16-1	41550-33000	ホルダ, ツール	1	1	1	-	-	-	
16-2	41550-33100	ホルダ, ツール	-	-	-	1	1	1	
17	08311-11068	ナツト	1	1	1	1	1	1	
18	08321-21068	ロツクワツシヤ	1	1	1	1	1	-	
19	08322-11068	ワツシヤ	1	1	1	1	1	1	
20	09800-00134	ツール セツト	1	1	1	1	1	1	
21	09930-20111	レンチ, コンタクトポイント	1	1	1	1	1	-	OPT
22	09462-00041	バンド	1	1	1	1	1	1	

FIG. 34 エレクトリカル (2)

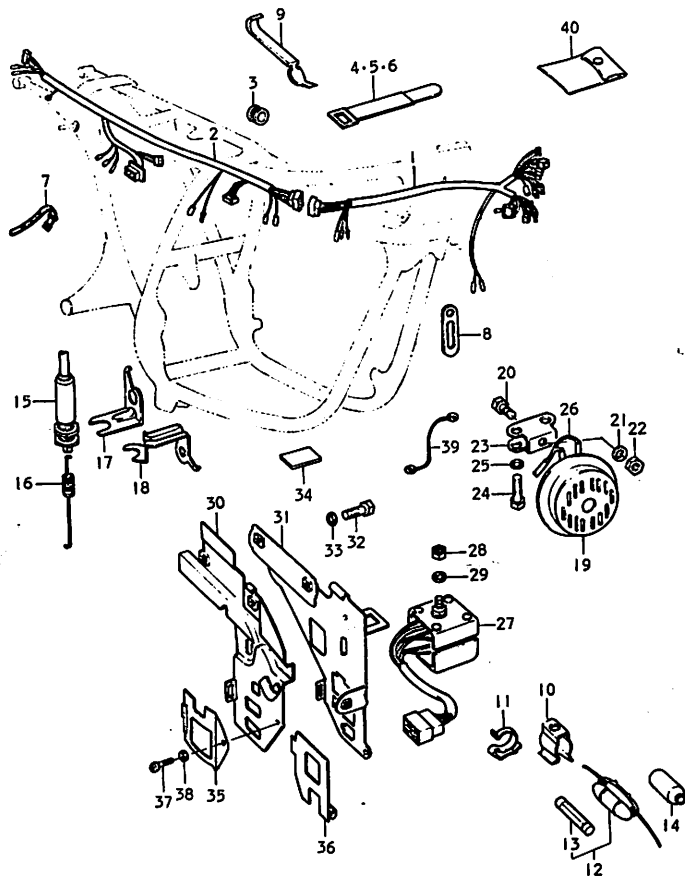


FIG. 34 エレクトリカル (2)

見出番号	品番	品名	使用個数					備考	
			I	B	B2	B3	B4		B5
1-1	36610-33001	ワイリングハーネス (1)	1	-	-	-	-	36610-33002に統一 36620-33000同時使用	
1-2	36610-33002	ワイリングハーネス (1)	-	1	-	-	-	36610-33003に統一	
1-3	36610-33003	ワイリングハーネス (1)	-	-	1	-	-		
1-4	36610-33100	ワイリングハーネス (1)	-	-	-	1	-	36610-33101に統一	
1-5	36610-33101	ワイリングハーネス (1)	-	-	-	-	1	36610-33102に統一	
1-6	36610-33102	ワイリングハーネス (1)	-	-	-	-	1		
2-1	36620-33000	ワイリングハーネス (2)	1	-	-	-	-	36620-33001に統一	
2-2	36620-33001	ワイリングハーネス (2)	-	1	1	-	-	36620-33002に統一 36870-36000同時使用	
2-3	36620-33002	ワイリングハーネス (2)	-	-	-	1	1	1	
3	36621-34000	グロメット, ワイリングハーネス	1	1	1	1	1	1	
4	09407-14301	クランプ	4	4	4	5	5	5	L:140 09407-18301に統一
5	09407-18301	クランプ	1	1	1	2	2	2	L:180
6-1	09407-11301	クランプ	4	4	4	-	-	-	L:110 09407-11302に統一
6-2	09407-11302	クランプ	-	-	-	4	5	5	L:110, ブラック
7	09407-14401	クランプ	1	1	1	1	1	-	L:149
8	09404-06402	クランプ	-	-	-	1	1	1	
9	33881-22200	バンド, ワイリングハーネス	-	-	-	2	2	-	
10	36791-25001	ホルダ, フューズケース	-	-	1	-	-	-	
11	36791-33100	ホルダ, フューズケース	-	-	-	1	1	1	
12-1	36740-31010	ケース アツシ, フューズ	1	1	1	-	-	-	36740-31210に統一
12-2	36740-31210	ケース アツシ, フューズ	-	-	-	1	-	-	
12-3	36740-31211	ケース アツシ, フューズ	-	-	-	-	1	1	36740-31210より統一
13	09481-20001	フューズ	1	1	1	1	1	1	20A 直売品
14	09287-10001	ブーツ	-	-	-	-	1	1	

FIG. 34 エレクトリカル (2)

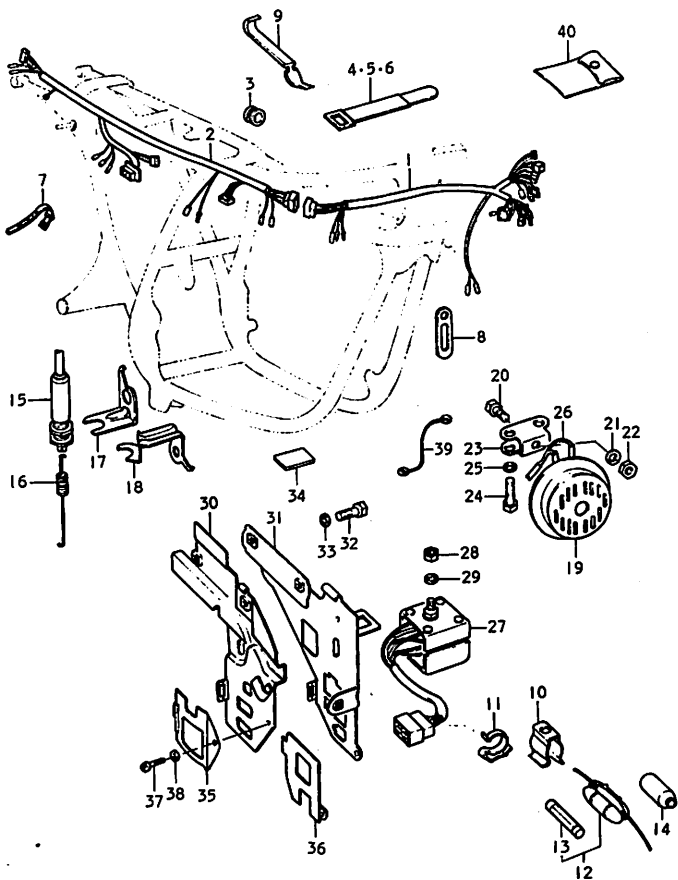


FIG. 34 エレクトリカル (2)

見出番号	品番	品名	使用個数					備考	
			I	B	B2	B3	B4		B5
15-1	37740-20010	スイッチ, プレーキランプ	1	1	1	-	-	-	
15-2	37740-27051	スイッチ, プレーキランプ	-	-	-	1	1	-	37740-19051に統一
15-3	37740-19051	スイッチ, プレーキランプ	-	-	-	-	-	1	
16	09443-06023	スプリング	1	1	1	1	1	1	
17	37752-33001	プラグット, プレーキランプスイッチ	1	1	1	-	-	-	
18	37752-33002	プラグット, プレーキランプスイッチ	-	-	-	1	1	1	
19-1	38500-31011	ホーン	1	1	1	1	1	-	38500-31010より統一 38500-31012に統一 36870-31030同時使用
19-2	38500-31012	ホーン	-	-	-	-	1	1	
20	01122-08128	ホルト	1	1	1	1	1	1	
21	08321-21088	ロツクワツシヤ	1	1	1	1	1	1	
22	08311-31088	ナツト	1	1	1	1	1	1	
23	38591-33000	プラグット, ホーン	1	1	1	1	1	1	
24	01112-06128	ホルト	2	2	2	2	2	2	
25	08321-21068	ロツクワツシヤ	2	2	2	2	2	-	
26	36870-31030	リードワイヤ, ホーン	1	1	1	1	1	-	
27-1	32800-31020	レクテイファイヤ	1	1	1	-	-	-	32800-31021に統一 36852-26600同時使用
27-2	32800-31021	レクテイファイヤ	-	-	-	1	1	1	
28	08311-11068	ナツト	1	1	1	1	1	1	
29	08321-21068	ロツクワツシヤ	1	1	1	1	1	1	
30	37900-33001	プレート, エレクトリックホルダ	1	1	1	-	-	-	
31	37900-33100	プレート, エレクトリックホルダ	-	-	-	1	1	1	
32	01112-06108	ホルト	1	1	1	1	1	1	
33	08321-21068	ロツクワツシヤ	1	1	1	1	1	-	

FIG. 34 エレクトリカル (2)

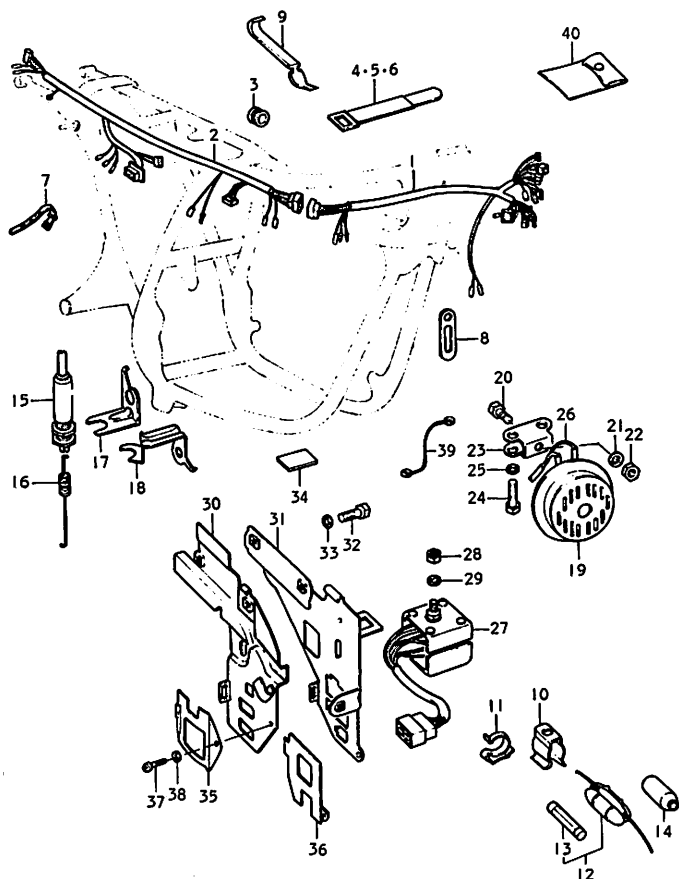
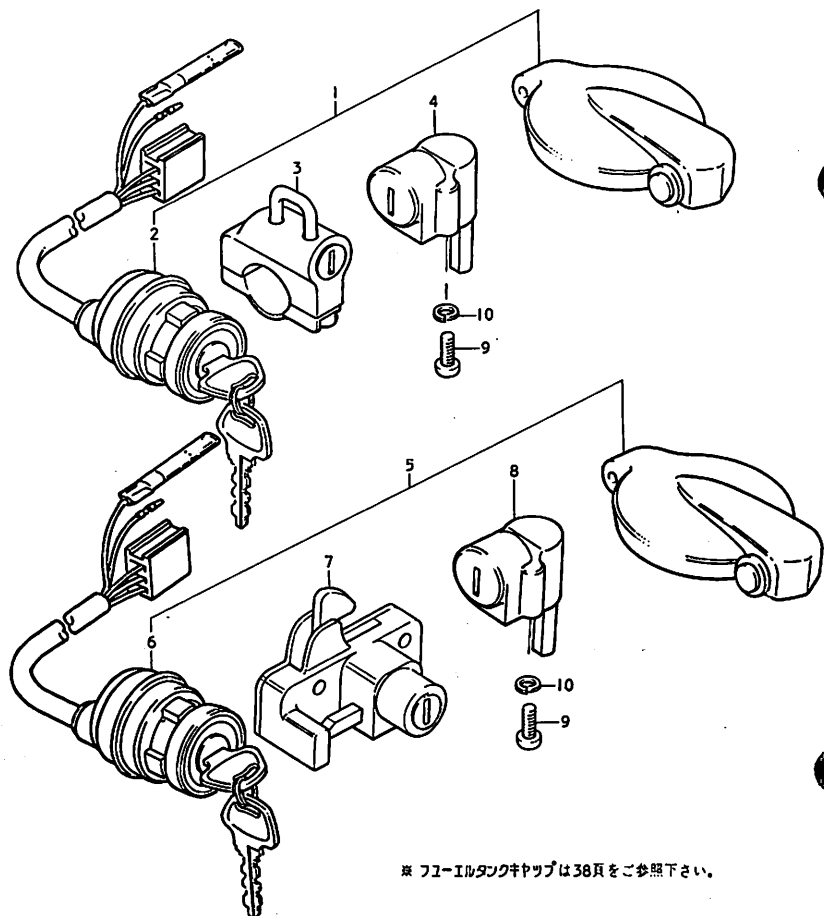


FIG. 34 エレクトリカル (2)

見出番号	品番	品名	使用回数					備考
			B	B2	B3	B4	B5	
34	33652-36000	クツシヨウ, エレクトリツクホルダ	-	-	-		-	-
35	37911-33001	プレート, カブラホルダ				-	-	-
36	37911-33100	プレート, カブラホルダ	-	-	-			
37	02111-04087	スクリユ						
38	08321-21048	ロツクワツシヤ						-
39-1	36660-34000	リードワイヤ, シリンダヘッドアース						
39-2	36852-26600	リードワイヤ, プレートホルダアース	-	-	-			
40	94980-31000	パック, メンテナンスレコード						

FIG. 35 ロック セット



※ フューエルタンクキャップは38頁をご参照下さい。

FIG. 35 ロック セット

見出番号	品 番	品 名	使用個数					備 考	
			1	B	2B	3B	B4		B5
1	37100-33810	ロック セット	1	1	1	-	-	-	37100-33812に統一
2-1	37110-33010	*スイッチ, イグニッション	1	1	-	-	-	-	37110-33011に統一
2-2	37110-33011	*スイッチ, イグニッション	-	-	1	-	-	-	37110-33102に統一
3	90001-31817	*ロック セット, ヘルメット	1	1	1	-	-	-	
4	51900-33810	*ロック セット, ステアリング	1	1	1	-	-	-	
5	37100-33821	ロック セット	-	-	-	1	1	1	37100-33820より統一
6-1	37110-33012	*スイッチ, イグニッション	-	-	-	1	1	-	37110-33013に統一
6-2	37110-33013	*スイッチ, イグニッション	-	-	-	-	-	1	
7	95700-36810	*ロック セット, シート / ヘルメット	-	-	-	1	1	1	
8	51900-33810	*ロック セット, ステアリング	-	-	-	1	1	1	
9	02111-05257	スクリーン	2	2	2	2	2	2	
10	08321-21058	ロックワッシャー	2	2	2	2	2	2	

FIG. 36 フレーム

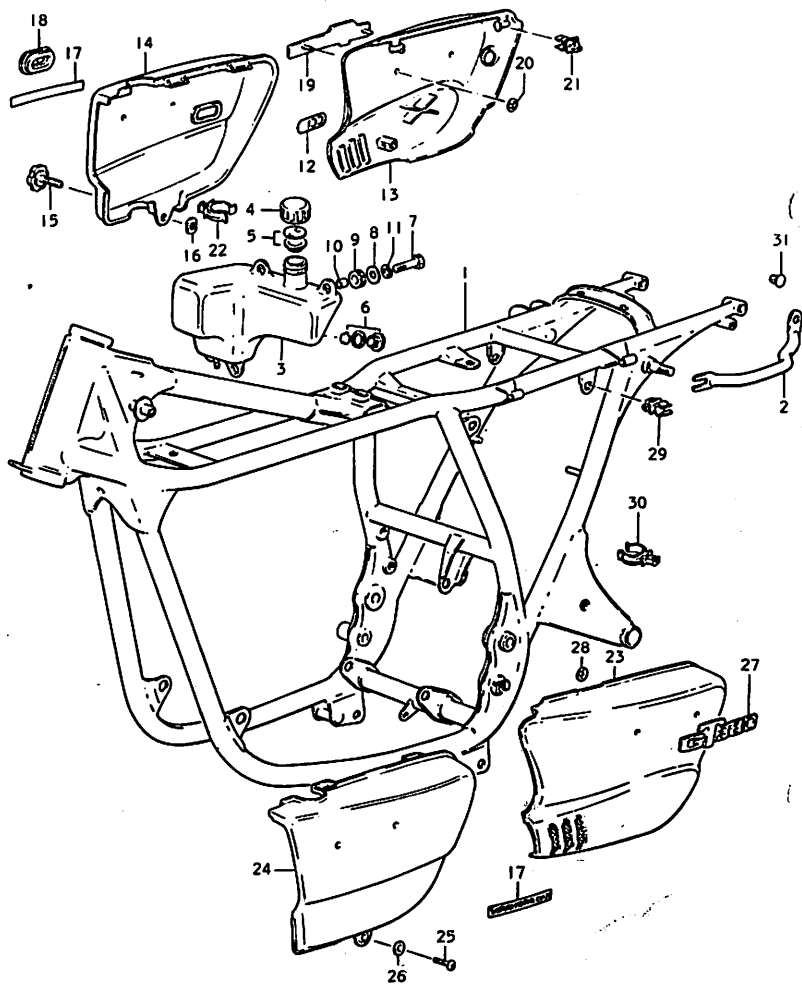


FIG. 36 フレーム

見出番号	品番	品名	使用個数					備考	
			B	B2	B3	B4	B5		
1-1	41100-33001-019	フレーム	1	1	1	-	-	-	注記参照
1-2	41100-33002-019	フレーム	-	-	1	-	-	-	F.No. GT3808-13473v.
1-3	41100-33100-019	フレーム	-	-	-	1	1	-	41100-33101-019に統一
1-4	41100-33101-019	フレーム	-	-	-	-	-	1	
2	41411-33000	グリップ, フレームホルダ	1	1	1	-	-	-	
3-1	44611-33000	タンク, オイル	1	1	1	-	-	-	
3-2	44611-33100	タンク, オイル	-	-	-	1	1	1	
4-1	44651-05000	キャップ, オイルタンク	1	1	1	1	1	-	44651-05001に統一
4-2	44651-05001	キャップ, オイルタンク	-	-	-	-	-	1	
5	44600-35820	ガスケット セット, オイルタンク	1	1	1	1	1	1	44660-33808より統一
6-1	44640-31807	レンズ セット, オイルインスペクション	1	1	1	-	-	-	44600-31830に統一
6-2	44600-31830	レンズ セット, オイルインスペクション	-	-	-	1	1	1	
7	01112-06258	ボルト	3	3	3	3	3	3	
8	09160-06007	ワッシヤ	3	3	3	3	3	3	6.8x18x1.6
9	09320-10008	クツシヨ	3	3	3	3	3	3	
10	09180-06030	スペーサ	3	3	3	3	3	3	6.8x10x10
11	08321-21088	ロツクワシヤ	3	3	3	3	3	-	
12	68171-28000	インプレム, CCIS	1	1	1	1	1	1	
13-1	47111-33000-157	カバー, フレーム ライト	1	1	-	-	-	-	赤 緑 青 シロ 黒
13-2	47111-33000-278	カバー, フレーム ライト	1	1	-	-	-	-	
13-3	47111-33000-279	カバー, フレーム ライト	1	1	1	-	-	-	
13-4	47111-33000-737	カバー, フレーム ライト	-	-	1	-	-	-	
13-5	47111-33000-738	カバー, フレーム ライト	-	-	1	-	-	-	

注記 F.No GT3808-13472号機送のフレームを交換する時は下記部品を同時に使用下さい。

41100-33001...フレーム.....|
 43511-33002...カバー, フロントフートレスト ライト.....|
 01221-08357...ボルト.....|
 08321-21088...ロツクワシヤ.....|

FIG. 36 フレーム

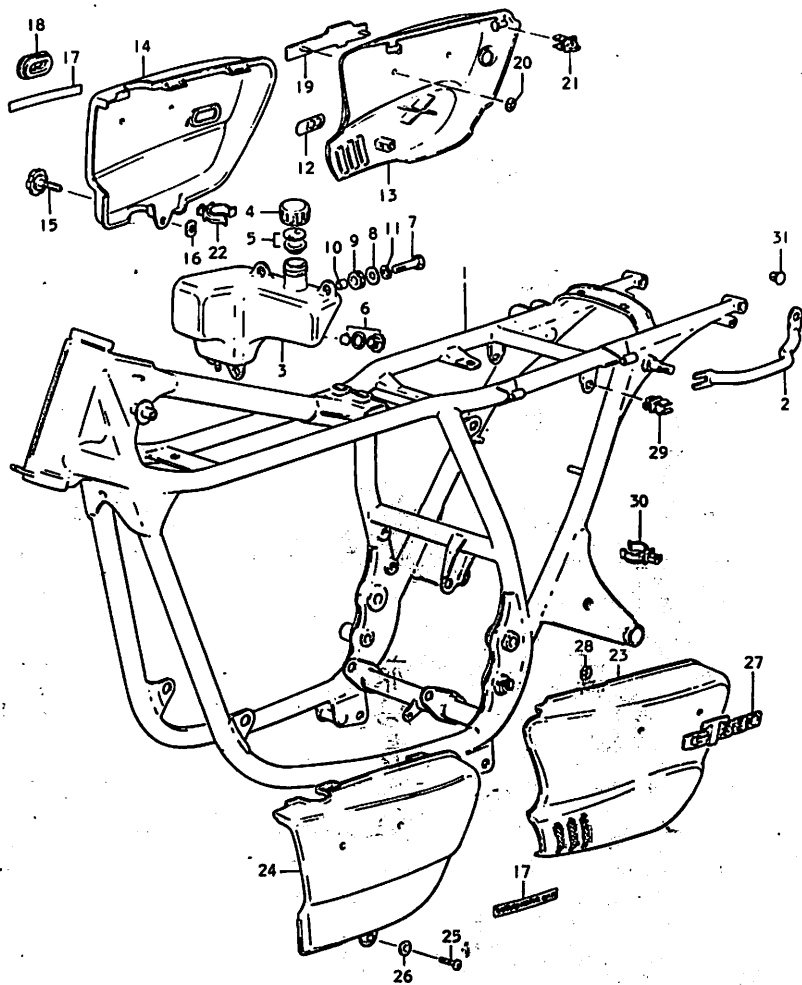


FIG. 36 フレーム

見出番号	品 番	品 名	使用個数					備 考	
			I	B	B2	B3	B4		B5
14-1	47111-34100-737	カバー, フレーム ライト	-	-	-	1	-	-	
14-2	47111-34100-781	カバー, フレーム ライト	-	-	-	1	-	-	
14-3	47111-34100-738	カバー, フレーム ライト	9	1	1	1	1	1	
14-4	47111-34100-712	カバー, フレーム ライト	5	-	-	-	-	-	
14-5	47111-34100-00L	カバー, フレーム ライト	7	1	1	1	1	1	
14-6	47111-34100-019	カバー, フレーム ライト	7	1	1	1	1	1	
14-7	47111-34100-00X	カバー, フレーム ライト	5	1	1	1	1	1	
15	47130-33101	ノブ, フレームカバー ライト	-	-	-	1	1	1	47130-33100より統一
16	09152-06002	ストップバ, ノブ	-	-	-	1	1	1	
17	68363-26200	ラベル, カンパニーネーム	-	-	-	2	2	2	
18	44649-34100	ラバー, オイルレベリングインスペクション	-	-	-	1	1	1	
19	68141-33000	エンブレム, フレームカバー ライト	1	1	1	1	1	1	
20	09148-03004	ナット	2	2	2	2	2	2	
21	09403-07306	クラブ	2	2	2	-	-	-	09410-00050より統一
22-1	09410-00046	クラブ	1	-	-	-	-	-	09403-26301に統一
22-2	09403-26301	クラブ	-	1	1	-	-	-	
23-1	47211-33000-157	カバー, フレーム レフト	1	1	-	-	-	-	
23-2	47211-33000-278	カバー, フレーム レフト	1	1	-	-	-	-	
23-3	47211-33000-279	カバー, フレーム レフト	1	1	1	-	-	-	
23-4	47211-33000-737	カバー, フレーム レフト	-	-	1	-	-	-	
23-5	47211-33000-738	カバー, フレーム レフト	-	-	1	-	-	-	

FIG. 36 フレーム

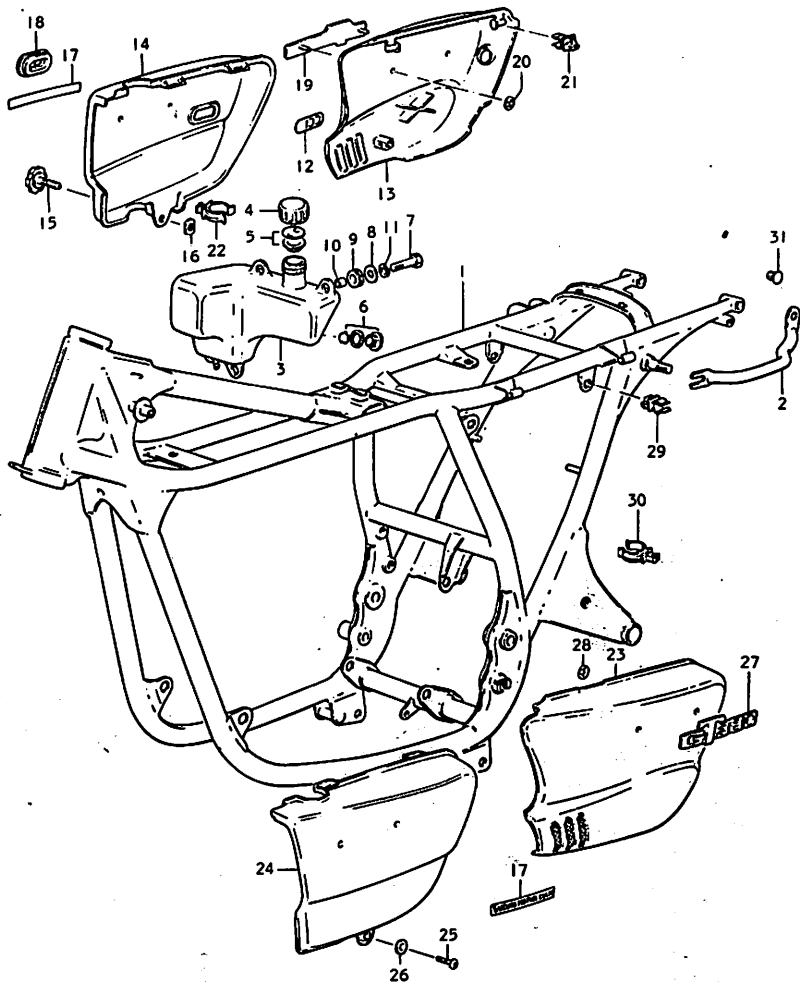


FIG. 36 フレーム

見出番号	品番	品名	使用個数					備考	
			1	B	B2	B3	B4		B5
24-1	47211-34100-737	カバー, フレーム レフト	-	-	-	1	-	-	
24-2	47211-34100-781	カバー, フレーム レフト	-	-	-	1	-	-	
24-3	47211-34100-738	カバー, フレーム レフト <i>グリップ</i>	-	-	-	1	1	1	
24-4	47211-34100-712	カバー, フレーム レフト <i>ワット</i>	-	-	-	-	1	-	
24-5	47211-34100-00L	カバー, フレーム レフト <i>ボク</i>	-	-	-	-	1	1	
24-6	47211-34100-019	カバー, フレーム レフト	-	-	-	-	1	1	
24-7	47211-34100-00X	カバー, フレーム レフト	-	-	-	-	-	1	
25	02141-06168	スクリーン	-	-	-	1	1	1	
26-1	09169-06019	ワッシャー	-	-	-	1	1	-	
26-2	09160-06027	ワッシャー	-	-	-	-	-	1	
27	68141-33000	エンドプレート, フレームカバー レフト	1	1	1	1	1	1	
28	09148-03004	ナット	2	2	2	2	2	2	
29	09403-07306	クランプ	2	2	2	-	-	-	09410-00050より統一
30	09403-26301	クランプ	1	1	1	-	-	-	09410-00046より統一
31	09250-09001	キットアップ	-	-	-	2	2	-	

FIG. 37 センタ スタンド

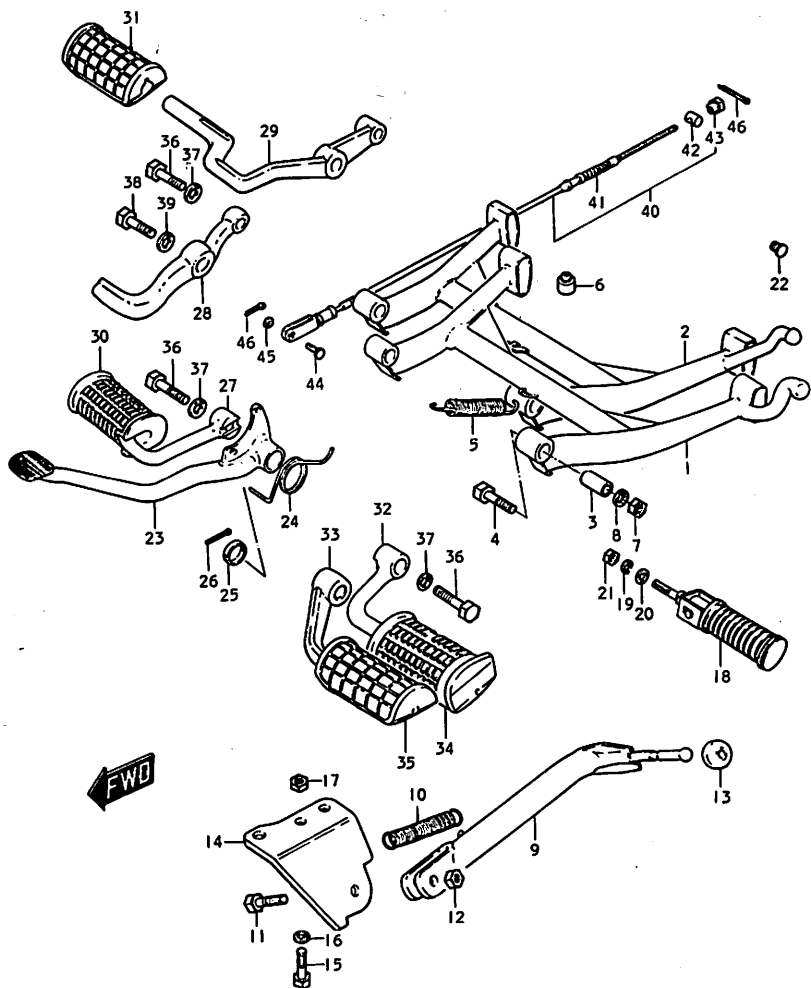


FIG. 37 センタ スタンド

見出番号	品番	品名	使用個数					備考	
			1	B	B2	B3	B4		B5
1	42100-33000	スタンド, センタ	1	1	1	-	-	-	
2	42100-33001	スタンド, センタ	-	-	-	1	1	1	F.No. GT380B-13473v
3	09180-10001	スペーサ	2	2	2	2	2	2	10.4x16x30
4	09100-10006	ボルト	2	2	2	2	2	2	
5	09443-16005	スプリング	1	1	1	1	1	1	
6	09321-10001	クッション	2	2	2	2	2	2	
7	08312-11108	ナット	2	2	2	2	2	2	
8	08321-21108	ロックワッシヤ	2	2	2	2	2	2	
9-1	42310-33000	スタンド, フロツプ	1	1	1	-	-	-	
9-2	42310-33001	スタンド, フロツプ	-	-	1	1	1	1	F.No. GT380B-13473v
10	09443-14005	スプリング	1	1	1	1	1	1	
11	09100-10067	ボルト	1	1	1	1	1	1	10x30
12	08312-31108	ナット	1	1	1	1	1	1	
13	09320-07001	クッション	1	1	1	1	1	1	
14	42330-31600	ブラケット, フロツプスタンド	1	1	1	1	1	1	
15	09100-10007	ボルト	2	3	3	3	3	3	
16	08321-21108	ロックワッシヤ	2	3	3	3	3	3	
17	08312-31108	ナット	2	3	3	3	3	3	
18-1	43600-31000	フートレスト, ヒリオン	2	2	2	-	-	-	10ネジ
18-2	43600-33000	フートレスト, ヒリオン	2	2	2	-	-	-	12ネジ
18-3	43600-33101	フートレスト, ヒリオン	-	-	-	2	2	2	10ネジ

FIG. 37 センタ スタンド

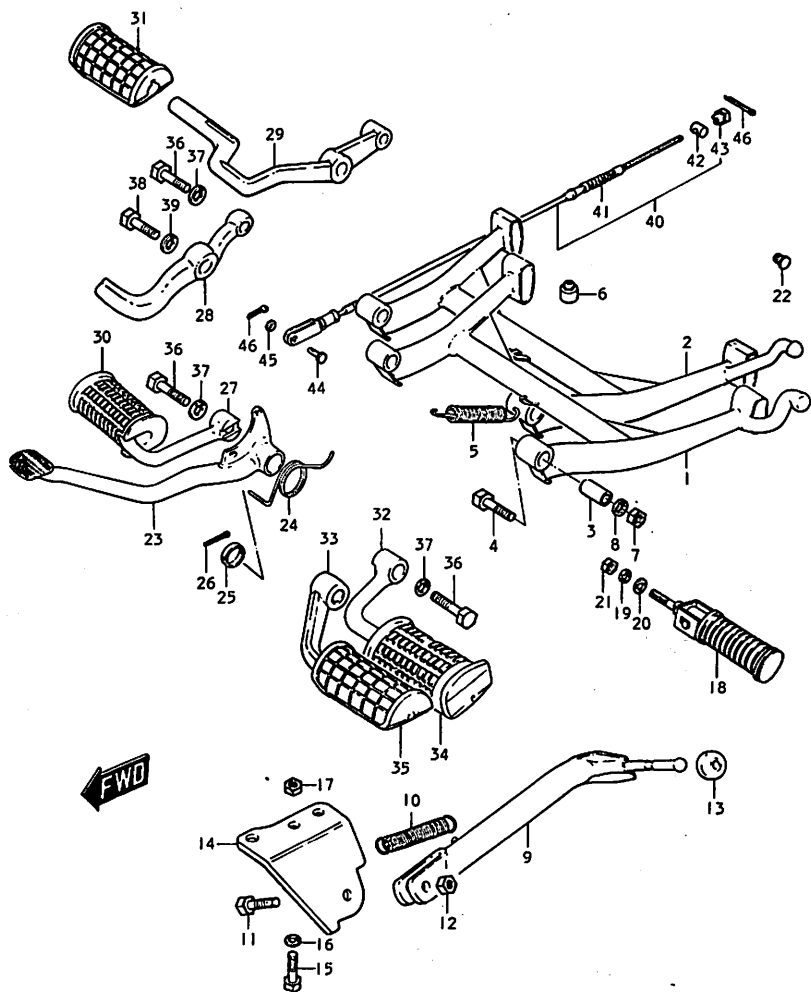


FIG. 37 センタ スタンド

見出番号	品番	品名	使用個数					備考	
			1	B	B2	B3	B4		B5
19	08321-21108	ロツクワツシヤ	-	-	-	2	2	2	
20	08322-11108	ワツシヤ	2	2	2	2	2	-	
21	08312-31108	ナツト	-	-	-	2	2	2	
22	09250-09001	キヤツフ	2	2	2	-	-	-	
23-1	43110-33001	ハダル, プレーキ	1	1	1	-	-	-	43110-33002に統一
23-2	43110-33002	ハダル, プレーキ	-	-	-	1	1	1	
24	09448-39003	スプリング	1	1	1	1	1	1	
25-1	43135-31000	キヤツフ, プレーキハダル	1	1	1	-	-	-	
25-2	43135-31001	キヤツフ, プレーキハダル	-	-	-	1	1	1	
26	04111-40408	コツタピン	-	-	-	1	1	1	
27	43511-33001	フートレストバー, フロント ライト	1	-	-	-	-	-	
28	43511-33002	フートレストバー, フロント ライト	-	1	1	-	-	-	
29	43511-33100	フートレストバー, フロント ライト	-	-	1	1	1	1	F.No. GT380B-13474~
30	43551-33000	ラバー, フロントフートレスト ライト	1	1	1	-	-	-	
31)	43551-33001	ラバー, フロントフートレスト ライト	-	-	1	1	1	1	F.No. GT380B-13474~
32	43521-33000	フートレストバー, フロント レフト	1	1	1	-	-	-	
33	43521-33001	フートレストバー, フロント レフト	-	-	1	1	1	1	F.No. GT380B-13474~
34	43551-31000	ラバー, フロントフートレスト レフト	1	1	1	-	-	-	
35)	43551-36000	ラバー, フロントフートレスト レフト	-	-	1	1	1	1	F.No. GT380B-13474~
36-1	09104-12101	ホルト	2	2	2	-	-	-	
36-2	09100-12101	ホルト	-	-	2	2	2	2	

FIG. 37 センタ スタンド

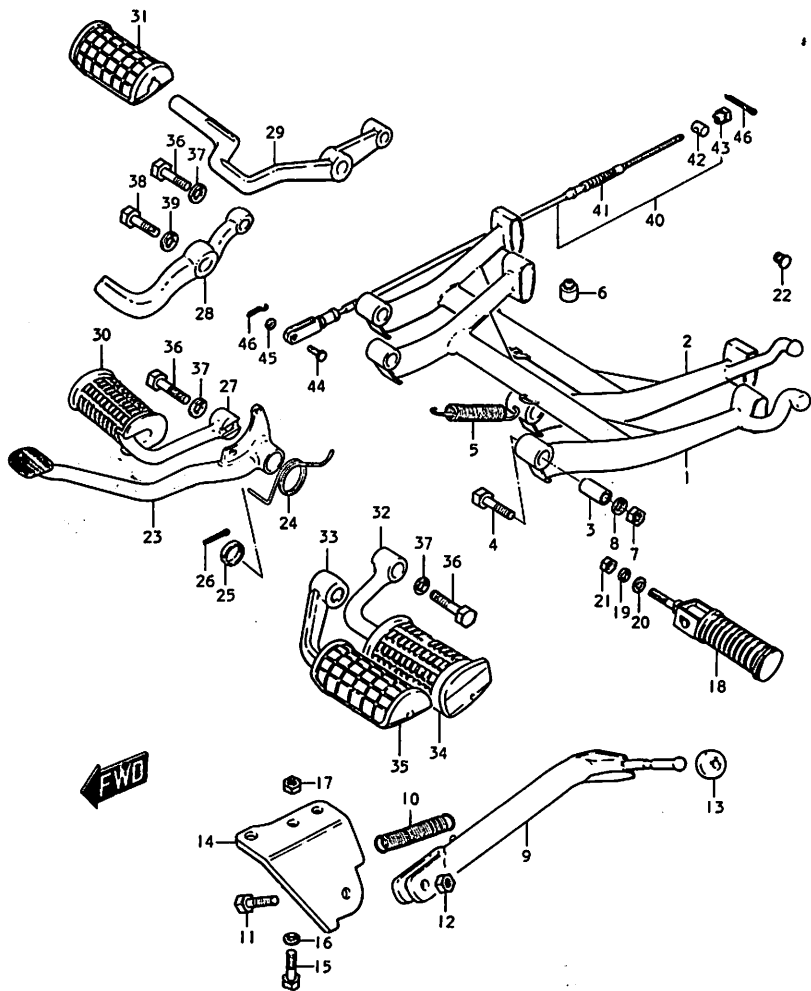


FIG. 37 センタ スタンド

見出番号	品番	品名	使用個数					備考	
			I	B	B2	B3	B4		B5
37	08321-21128	ロツクワツシヤ	2	2	2	2	2	2	
38	01122-08358	ボルト	1	1	1	1	1	1	
39	08321-21088	ロツクワツシヤ	1	1	1	1	1	1	
40	58500-31000	ケーブル アツシ, リタフレーキ	1	1	1	1	1	1	
41	09287-05001	ダストシール	1	1	1	1	1	1	
42	09209-13003	ピン, レバー	1	1	1	1	1	1	
43	09150-06001	ナット, アジャステング	1	1	1	1	1	1	
44	09200-05001	ピン	1	1	1	1	1	1	
45	08322-21068	ワツシヤ	1	1	1	1	1	1	
46	04111-20158	コツタピン	2	2	2	2	2	2	

FIG. 38 フューエル タンク

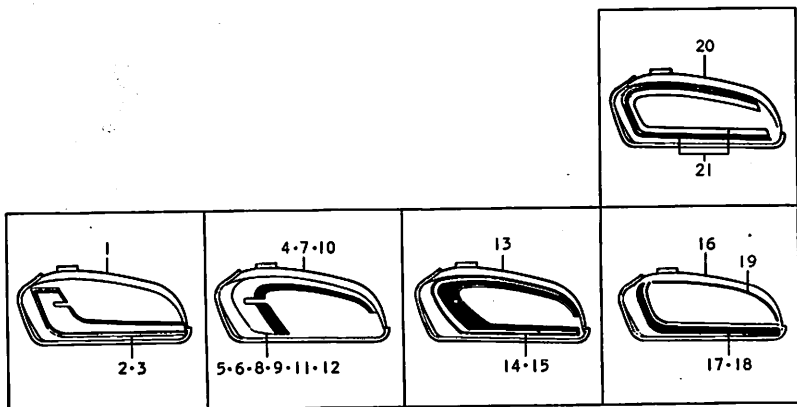
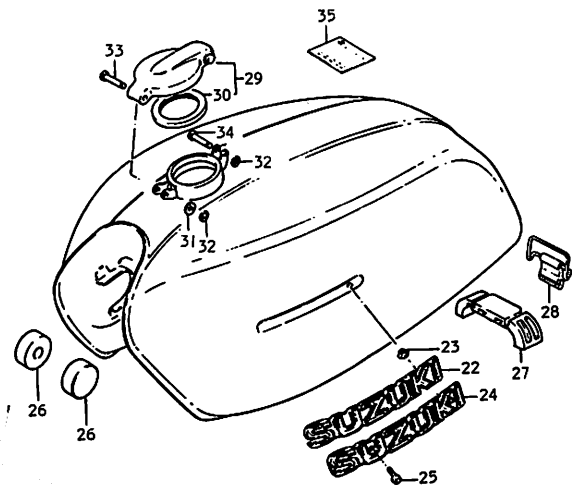


FIG. 38 フェューエル タンク

見出番号	品番	品名	使用個数					備考	
			I	B	B2	B3	B4		B5
1-1	44110-33000-517	タンク, フェューエル	1	1	-	-	-	-	44110-33001-517に統一 注記参照
1-2	44110-33000-518	タンク, フェューエル	1	1	-	-	-	-	44110-33001-518に統一 注記参照
1-3	44110-33000-616	タンク, フェューエル	1	1	-	-	-	-	44110-33001-616に統一 注記参照
2	68115-33000	・テープ, ストライピング ライト	1	1	-	-	-	-	} 68100-33810に統一
3	68125-33000	・テープ, ストライピング レフト	1	1	-	-	-	-	
4	44110-33600-279	タンク, フェューエル	-	-	1	-	-	-	} 68100-33840-718に統一
5	68115-33610-719	・テープ, ストライピング ライト	-	-	1	-	-	-	
6	68125-33610-719	・テープ, ストライピング レフト	-	-	1	-	-	-	
7	44110-33600-737	タンク, フェューエル	-	-	1	-	-	-	} 68100-33840-943に統一
8	68115-33610-943	・テープ, ストライピング ライト	-	-	1	-	-	-	
9	68125-33610-943	・テープ, ストライピング レフト	-	-	1	-	-	-	
10	44110-33600-738	タンク, フェューエル	-	-	1	-	-	-	} 68100-33840-942に統一
11	68115-33610-942	・テープ, ストライピング ライト	-	-	1	-	-	-	
12	68125-33610-942	・テープ, ストライピング レフト	-	-	1	-	-	-	
13-1	44110-33100-737	タンク, フェューエル	-	-	-	1	-	-	44110-33101-737に統一 注記参照
13-2	44110-33100-738	タンク, フェューエル	-	-	-	1	-	-	44110-33101-738に統一 注記参照
13-3	44110-33100-781	タンク, フェューエル	-	-	-	1	-	-	44110-33101-781に統一 注記参照
14	68115-33100-764	・テープ, ストライピング ライト	-	-	-	1	-	-	} 68100-33820-764に統一
15	68125-33100-764	・テープ, ストライピング レフト	-	-	-	1	-	-	
16-1	44110-33610-712	タンク, フェューエル	-	-	-	-	1	-	44110-33611-712に統一 注記参照
16-2	44110-33610-738	タンク, フェューエル	-	-	-	-	1	-	44110-33611-738に統一 注記参照
16-3	44110-33610-00L	タンク, フェューエル	-	-	-	-	1	-	44110-33611-00Lに統一 注記参照
17	68115-33620-764	・テープ, ストライピング ライト	-	-	-	-	1	-	} 68100-33850-764に統一
18	68125-33620-764	・テープ, ストライピング レフト	-	-	-	-	1	-	
19	68116-33620-764	・テープ, ストライピング アツパ	-	-	-	-	2	-	

注記 フェューエルタンクを交換する時は下記 部品を同時に使用下さい。

68111-34000・・・インプレム2
09127-03002・・・スクリュ4

FIG. 38 フューエル タンク

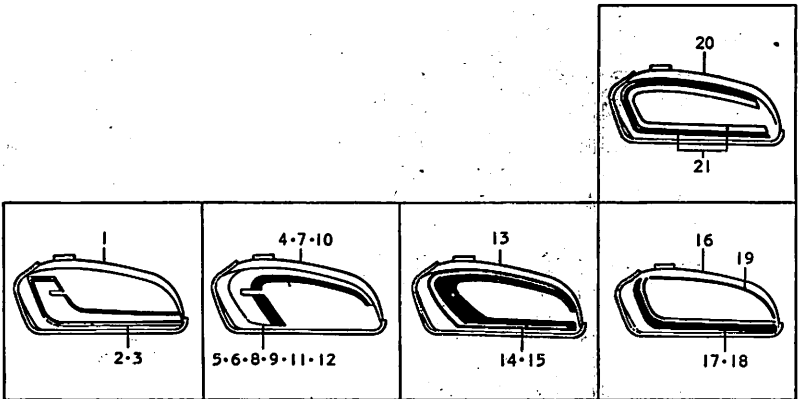
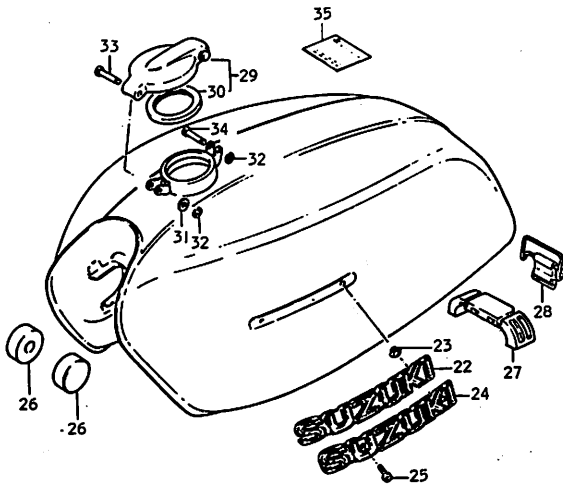


FIG. 38 フューエル タンク

見出番号	品番	品名	使用個数					備考	
			1	B	B2	B3	B4		B5
20-1	44110-33620-019	タンク, フューエル	-	-	-	-	-	1	
20-2	44110-33620-00X	タンク, フューエル	1	-	-	-	-	1	
20-3	44110-33620-00L	タンク, フューエル	-	-	-	-	-	1	
21	68100-33860-60S	テープ セット, ストライピング	-	-	-	-	-	1	
22-1	68111-33000	インプレム	2	2	2	-	-	-	
22-2	68111-33001	インプレム	-	-	-	2	-	-	
22-3	68111-33002	インプレム	-	-	-	-	2	-	
23	09148-04005	ナット	4	4	4	4	4	-	
24	68111-34000	インプレム	-	-	-	-	-	2	
25	09127-03002	スクリュー	-	-	-	-	-	4	
26	09329-10007	クワシヨン, フロント	2	2	2	2	2	2	
27	44541-33000	クワシヨン, リア	1	1	1	1	1	1	
28	09462-00049	バンド	1	1	1	1	1	1	
29	44200-33011	キップ アッシ, フューエルタンク	1	1	1	1	1	1	44200-33810より統一
30	44248-33011	ガスケット, フューエルタンク	1	1	1	1	1	1	44248-33010より統一
31	44238-33010	ワッシヤ	1	1	1	1	1	1	
32	09383-02003	E リング	2	2	2	2	2	2	
33	44239-33010	ピン, キップ フロント	1	1	1	1	1	1	
34	44233-33010	ピン, キップバック	1	1	1	1	1	1	
35	68319-19000	プレート, コーシヨン	-	-	-	1	1	1	

FIG. 39 フューエル コック

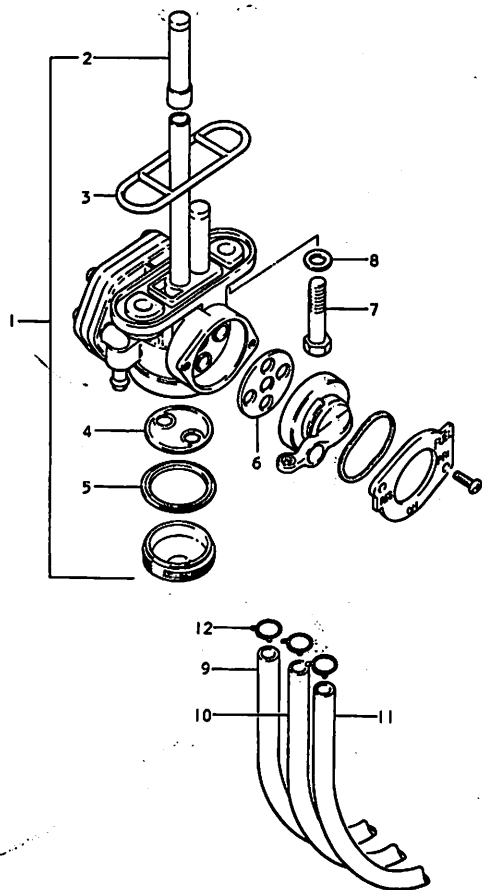


FIG. 39 フェーエル コック

兄出番号	品番	品名	使用個数					備考	
			I	B	B2	B3	B4		B5
1-1	44300-33050	コック アツシ, フェーエル	1	1	1	-	-	-	44300-33051に統一
1-2	44300-33150	コック アツシ, フェーエル	-	-	-	1	-	-	44300-33151に統一
1-3	44300-33152	コック アツシ, フェーエル	-	-	-	-	1	-	44300-33151より統一 44300-33153に統一
1-4	44300-33153	コック アツシ, フェーエル	-	-	-	-	-	1	
2	44322-31050	・フィルタ	2	2	2	2	2	2	
3	44348-31050	・ガスケット	1	1	1	1	1	1	
4	44344-31050	・フィルタ	1	1	1	1	1	1	
5	44346-31050	・ガスケット	1	1	1	1	1	1	
6-1	44376-31050	・ガスケット	1	1	1	-	-	-	
6-2	44341-33150	・ガスケット	-	-	-	1	1	1	
7	01112-06208	ボルト	2	2	2	2	2	2	
8	09168-06010	ガスケット	2	2	2	2	2	2	
9	09343-05076	ホース	1	1	1	-	-	-	L: 310
10	09343-05018	ホース	1	1	1	-	-	-	L: 180
11-1	09343-05036	ホース	1	1	1	-	-	-	L: 150
11-2	09343-07002	ホース	-	-	-	1	1	-	
11-3	09343-07003	ホース	-	-	-	-	-	1	09343-07002より統一
12-1	09401-08401	クリップ	6	6	6	-	-	-	09386-08001より統一
12-2	09401-10401	クリップ	-	-	-	2	2	2	

FIG. 40 シート

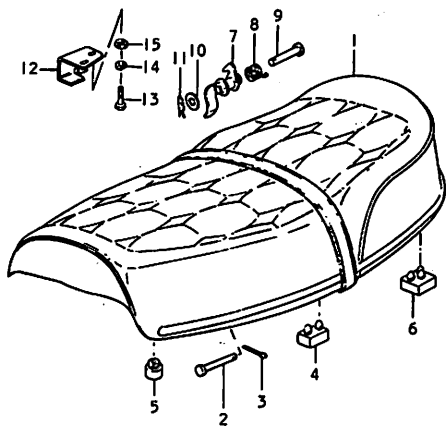


FIG. 40 シート

見出番号	品番	品名	使用個数					備考	
			I	B	B2	B3	B4		B5
1-1	45100-33000-403	シート	1	1	1	-	-	-	
1-2	45100-33100-403	シート	-	-	-	1	-	-	45100-33101-403に統一
1-3	45100-33101-403	シート	-	-	-	-	1	1	
1-4	45100-33701-403	シート	-	-	-	1	1	-	45100-33700-403より統一 OPT(STDヨリ20mmヒケイ)
2	09200-06018	ピン	2	2	2	2	2	2	
3	04111-20158	コツタピン	2	2	2	2	2	2	
4	09321-08006	クツシヨク	2	2	2	2	2	2	
5	09321-10002	クツシヨク	2	2	2	2	2	2	
6	09321-09003	クツシヨク	2	2	2	2	2	2	
7	45210-33002	クラブ	1	1	1	-	-	-	45210-33001より統一
8	09448-15001	スプリング	1	1	1	-	-	-	
9	09200-06018	ピン	1	1	1	-	-	-	
10	08322-21068	ワツシヤ	1	1	1	-	-	-	
11	09385-05002	クリツブ	1	1	1	-	-	-	
12	45213-36200	プレート、クラブガイド	-	-	-	1	1	1	
13	01112-06128	ボルト	-	-	-	2	2	2	
14	08321-21068	ロツクワツシヤ	-	-	-	2	2	2	
15	08322-21068	ワツシヤ	-	-	-	2	2	2	

FIG. 41 フロント ホーク (GT380,GT380B,B2)

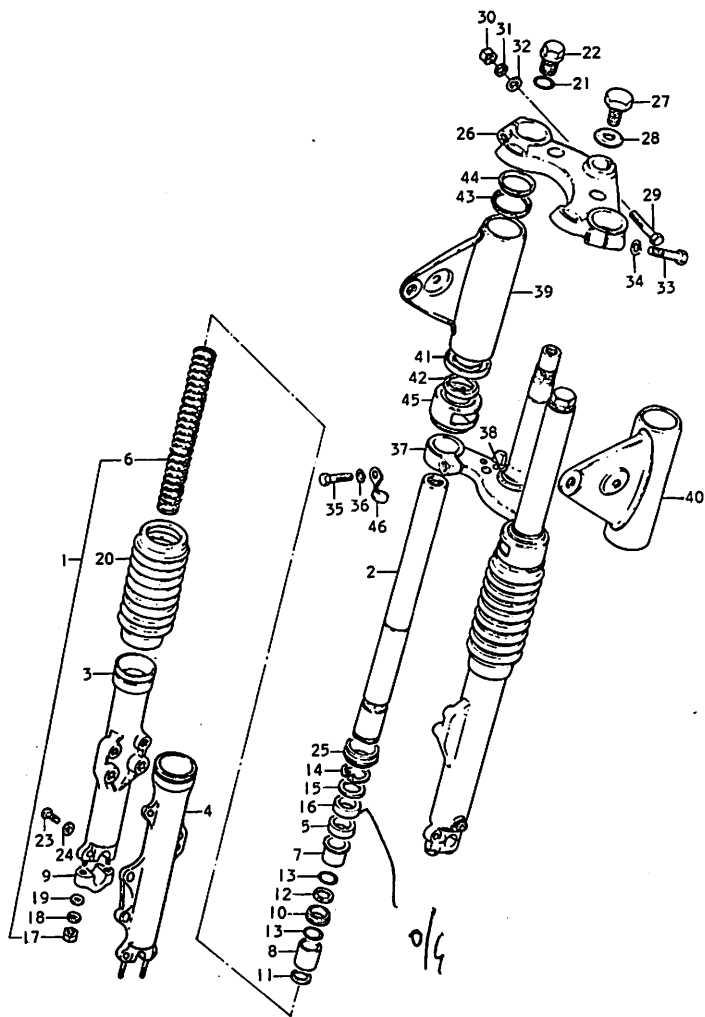


FIG. 41 フロント ホーク (GT380,GT380B,B2)

見出番号	品番	品名	使用個数			備考
			I	B	B2	
1-1	51103-33030	ダンパ アツシ, フロントフォーク (LH)	2	1	1	51103-33031に統一
1-2	51103-33731	ダンパ アツシ, フロントフォーク RH	-	1	1	
2	51111-33030	・チューブ, インナ	2	2	2	注記参照 51130-33031に統一
3-1	51130-33030	・チューブ, アウタ	2	-	-	
3-2	51130-33031	・チューブ, アウタ	-	1	1	
4	51130-33730	・チューブ, アウタ ライト	-	1	1	
5	51155-33030	・スペーサ	2	-	-	
6	51171-33030	・スプリング, フォーク	2	2	2	
7	51152-33030	・ガイド, インナチューブ	2	2	2	
8	51112-33030	・ピストン, インナチューブ	2	2	2	
9	51132-31030	・ホルダ, アクスル	2	2	2	
10	51114-33030	・バルブ, ダンパ	2	2	2	
11	51119-33030	・スナワプリング	2	2	2	
12	51118-33030	・リング, バルブストツバ	2	2	2	
13	51116-33030	・リング, ピストンストツバ	4	4	4	
14	51156-33030	・サークリップ	2	2	2	
15	51158-33730	・リング	2	2	2	
16	51153-33730	・オイルシール 440	2	2	2	
17	08311-11088	・ナット	4	4	4	
18	08321-21088	・ロウクワツシヤ	4	4	4	
19	08322-21088	・ワツシヤ	4	4	4	
20	51571-33030	・ブーツ	2	2	2	

注記 旧型アウタチューブを交換する時は下記部品を同時に使用下さい。

51130-33031..... チューブ, アウタ |
 51153-33730..... オイルシール |
 51158-33730..... リング |

FIG. 41 フロント ホーク (GT380,GT380B,B2)

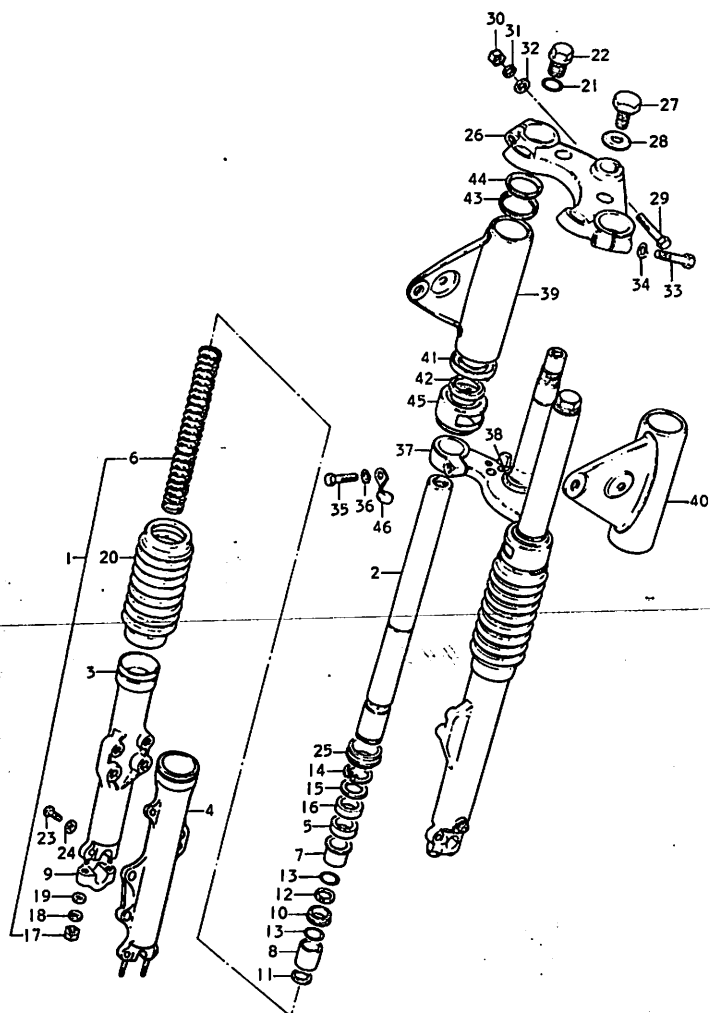


FIG. 41 フロント ホーク (GT380,GT380B,B2)

見出番号	品番	品名	使用個数			備考
			I	B	B2	
21	51181-33030	・O リング	2	2	2	
22	51351-33030	・キヤップ, インダチューブ	2	2	2	
23	02111-04067	・スクリュ	2	2	2	
24	51183-33030	・ガスケット	2	2	2	
25	51173-33030	・ダストシール	2	2	2	
26	51311-33001-019	ステアリングステムヘッド	1	1	1	
27	09104-10005	ボルト	1	1	1	10x20
28	09160-10036	ワッシャ	1	1	1	
29-1	01122-08508	ボルト	1	-	-	
29-2	09100-10021	ボルト	-	1	1	
30	08312-12087	ナット	1	1	1	
31	08321-21088	ワッシャ	1	1	1	
32	08322-11088	ワッシャ	1	1	1	
33	01121-10407	ボルト	2	2	2	
34	08321-21108	ワッシャ	2	2	2	
35	01122-10408	ボルト	2	2	2	
36	08321-21108	ワッシャ	2	2	2	
37-1	51410-33000	ステム, ステアリング	1	-	-	51410-33001に統一
37-2	51410-33001	ステム, ステアリング	-	1	1	
38	51621-33001	・アウターレス, ステアリング ロア	1	1	1	
39-1	51530-33000-157	ブラケット, ヘッドランプ ライト	1	1	-	
39-2	51530-33000-278	ブラケット, ヘッドランプ ライト	1	1	-	
39-3	51530-33000-279	ブラケット, ヘッドランプ ライト	1	1	-	
39-4	51530-33611-279	ブラケット, ヘッドランプ ライト	-	-	1	51530-33610-279より統一
39-5	51530-33611-737	ブラケット, ヘッドランプ ライト	-	-	1	51530-33610-737より統一
39-6	51530-33611-738	ブラケット, ヘッドランプ ライト	-	-	1	51530-33610-738より統一

FIG. 41 フロント ホーク (GT380,GT380B,B2)

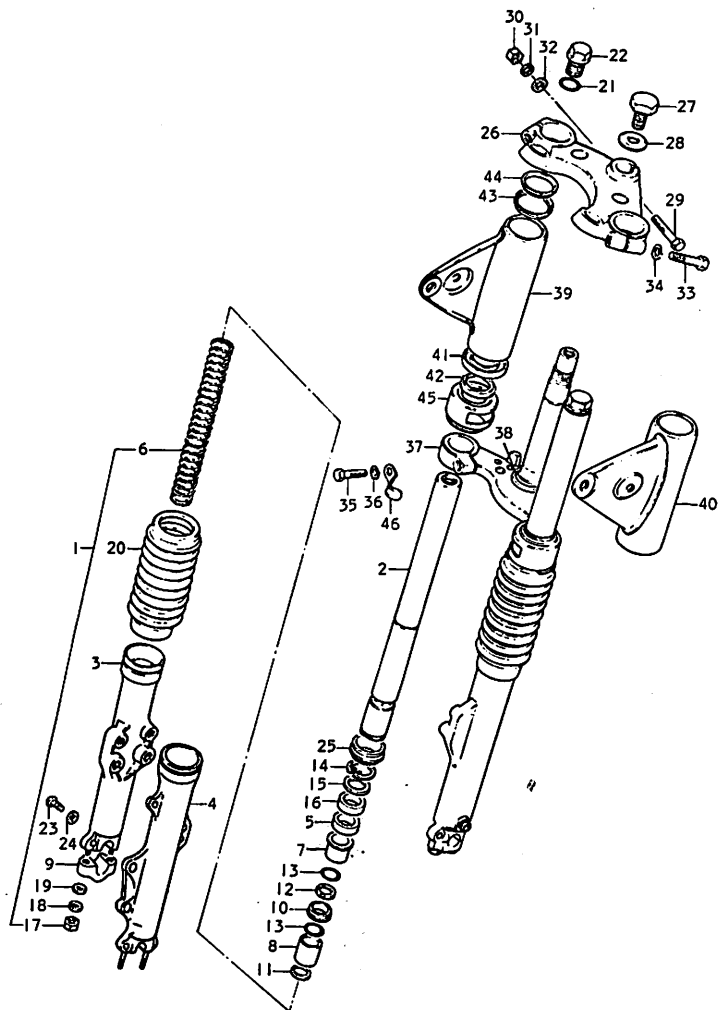


FIG. 41 フロント ホーク (GT380,GT380B,B2)

見出番号	品 番	品 名	使用個数			備 考
			I	B	B2	
40-1	51540-33000-157	ブラケット, ハットランプ レフト	1	1	-	
40-2	51540-33000-278	ブラケット, ハットランプ レフト	1	1	-	
40-3	51540-33000-279	ブラケット, ハットランプ レフト	1	1	-	
40-4	51540-33611-279	ブラケット, ハットランプ レフト	-	-	1	51540-33610-279より統一
40-5	51540-33611-737	ブラケット, ハットランプ レフト	-	-	1	51540-33610-737より統一
40-6	51540-33611-738	ブラケット, ハットランプ レフト	-	-	1	51540-33610-738より統一
41	51551-31000	シート, ハットランプブラケット	2	2	2	
42	51553-33000	クッション, ハットランプブラケット	2	2	2	
43	51555-31000	キックアップ, ハットランプブラケット	2	2	2	
44	51556-33000	クッション, ブラケット アツパ	2	2	2	
45	51570-31000	ガイド, ツーツ	2	2	2	
46	51452-08010	クリップ	-	1	1	

FIG. 42 フロント ホーク (GT380B3)

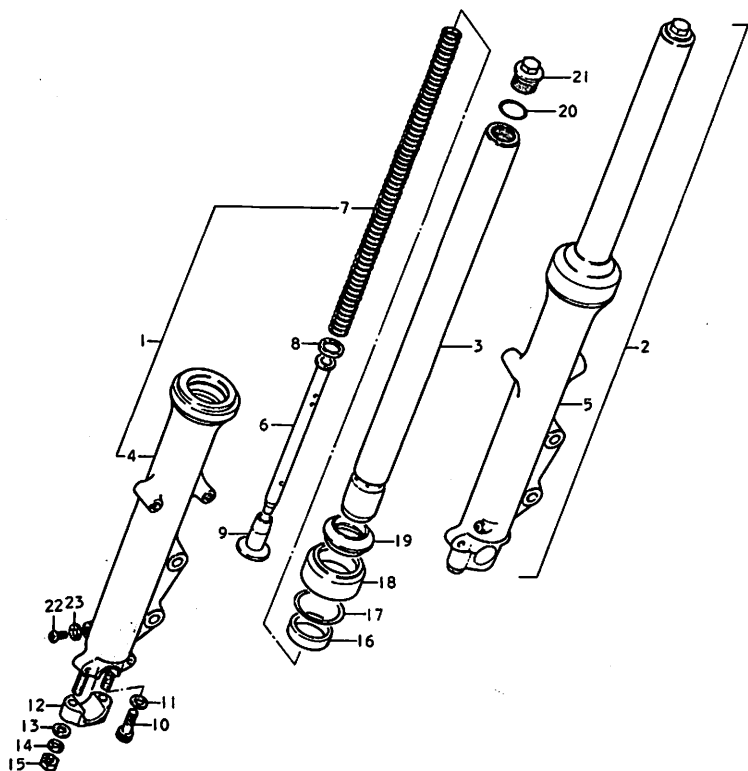


FIG. 42 フロント ホーク (GT380B3)

見出番号	品番	品名	使用個数 B3	備考
1	51103-33130	ダンパ アツシ, フォーク ライト	1	
2	51104-33130	ダンパ アツシ, フォーク レフト	1	
3	51110-33130	・チューブ, インナ	2	
4	51130-33130	・チューブ, アウタ ライト	1	
5	51140-33130	・チューブ, アウタ レフト	1	
6	51146-33130	・チューブ, インナ	2	
7	51171-33130	・スプリング	2	
8	51196-33130	・リング, ヒストン	2	
9	51195-33130	・ピース, オイルロック	2	
10	51147-31030	・ホルト, インナチューブ	2	
11	51148-31030	・ワッシャ	2	
12	51132-31030	・ホルダ, フロントアクスル	2	
13	08322-21088	・ワッシャ	4	
14	08321-21088	・ロックワッシャ	4	
15	08311-11088	・ナット	4	
16	51153-33730	・オイルシール 440	2	
17	51156-33130	・リング	2	
18	51572-31230	・カバー	2	
19	51571-33130	・ダストシール	2	
20	51181-33130	・O リング	2	
21	51351-33130	・ホルト	2	
22	02111-04067	・スクリュ	2	
23	51183-33030	・ガスケット	2	

FIG. 43 フロント ホーク (GT380B4,B5)

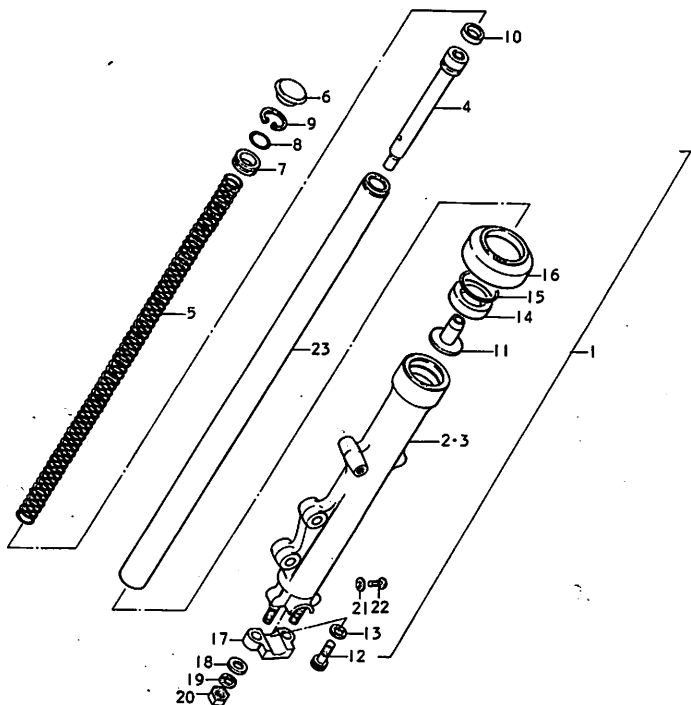


FIG. 43 フロント ホーク (GT380B4,B5)

見出番号	品番	品名	使用個数 B4 B5	備考
1-1	51103-33131	ダンパ アツシ, ライト	1 1	
1-2	51104-33131	ダンパ アツシ, レフト	1 1	
2	51130-33131	・アウトチューブ, ライト	1 1	
3	51140-33131	・アウトチューブ, レフト	1 1	
4	51146-33130	・シート, パイプ	2 2	
5	51171-33131	・スプリング	2 2	
6	51189-33130	・キヤツプ	2 2	
7	51172-33130	・シート, スプリング	2 2	
8	51181-33131	・O リング	2 2	
9	08331-41269	・クリツプ	2 2	
10	51196-33130	・ヒストンリング	2 2	
11	51195-33130	・ピース, オイルロッツク	2 2	
12	51147-31030	・ボルト	2 2	
13	51148-31030	・ワツシツ	2 2	
14	51153-33730	・オイルシール	2 2	240
15	51156-33130	・リング, オイルシールストツパ	2 2	
16	51571-33131	・ダストシール	2 2	
17	51132-31030	・ホルダ, アクスル	2 2	
18	08322-21088	・ワツシツ	4 4	
19	08321-21088	・ロッツクワツシツ	4 4	
20	08311-11088	・ナツツ	4 4	
21	51183-33030	・ガスケット, ドレーンプラグ	2 2	
22	02112-06068	・スクリュ	2 2	
23	51110-33131	・インナチューブ	2 2	4800

FIG. 44 ステアリング システム

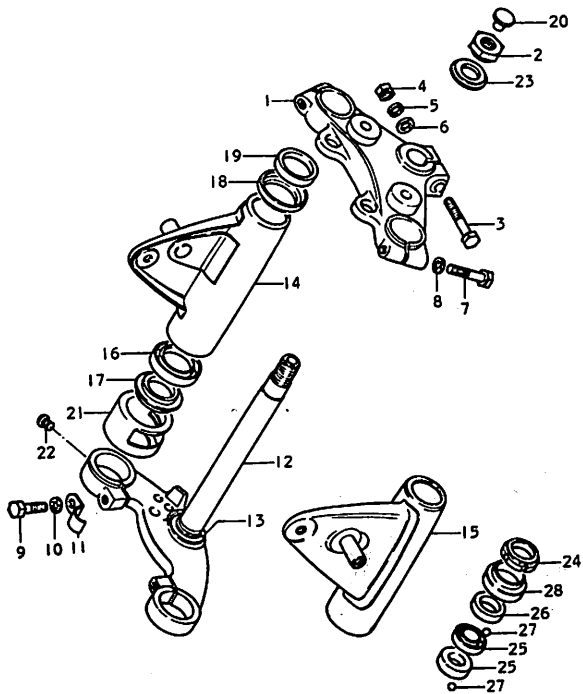


FIG. 44 ステアリング システム

見出番号	品 番	品 名	使用個数					備 考	
			B	B2	B3	B4	B5		
1-1	51311-33001-019	ブラケット, フロントフォーク アッパ	-	-	-	1	-	-	4/100
1-2	51311-33002-019	ブラケット, フロントフォーク アッパ	-	-	-	-	1	1	
2	51353-31700	ナット, アッパブラケット	-	-	-	1	1	1	
3	01122-08508	ボルト	-	-	-	1	1	1	
4	08312-12087	ナット	-	-	-	1	1	1	
5	08321-21088	ワッシャー	-	-	-	1	1	1	
6	08322-11088	ワッシャー	-	-	-	1	1	1	
7-1	01121-10407	ボルト	-	-	-	1	1	1	
7-2	09100-10021	ボルト	-	-	-	1	1	1	
8	08321-21108	ワッシャー	-	-	-	2	2	2	
9	01122-10408	ボルト	-	-	-	2	2	2	
10	08321-21108	ワッシャー	-	-	-	2	2	2	
11	51452-08010	クリップ	-	-	-	1	-	-	
12	51410-33700	ステム, ステアリング	-	-	-	1	1	1	6800
13	51621-33001	・アウタレース	-	-	-	1	1	1	
14	51530-33100	ブラケット, ヘッドランプ ライト	-	-	-	1	1	1	
15	51540-33100	ブラケット, ヘッドランプ レフト	-	-	-	1	1	1	1700
16	51551-31000	シート, ヘッドランプブラケット	-	-	-	2	2	2	250
17	51553-33000	クッション, ヘッドランプブラケット	-	-	-	2	2	2	
18	51555-31000	キャップ, ヘッドランプブラケット	-	-	-	2	2	2	
19	51556-33000	クッション, ブラケット アッパ	-	-	-	2	2	2	
20	09250-08005	キャップ, ステアリング	-	-	-	1	1	1	

FIG. 44 ステアリング システム

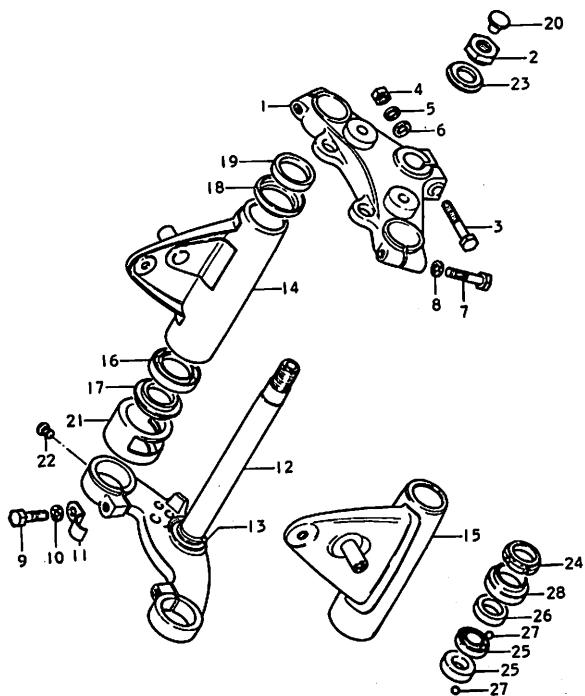


FIG. 44 ステアリング システム

見出番号	品 番	品 名	使用個数						備 考
			1	B	B2	B3	B4	B5	
21-1	51575-33100	カバー, ステアリングシステム ⁶³⁰	-	-	-	2	-	-	
21-2	51570-37000	カバー, ステアリングシステム	-	-	-	-	2	2	
22	02141-05067	スクリーン	-	-	-	-	2	2	
23	51356-31700	ワッシット	-	-	-	1	1	1	
24	51631-28000	ナット, ステアリングシステム	1	1	1	1	1	1	
25	51611-33002	レース, ステアリング インナ	2	2	2	2	2	2	51611-33001より統一
26	51621-30001	レース, ステアリングアウト アツパ	1	1	1	1	1	1	
27	06111-08003	スチールボール	36	36	36	36	36	36	
28	51643-30000	ダストシール	1	1	1	1	1	1	

FIG. 45 フロント フェンダ

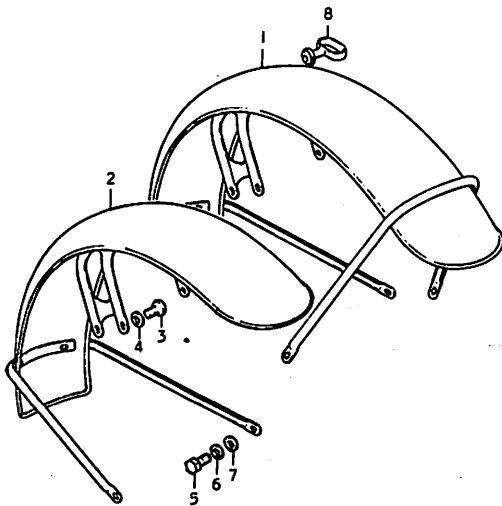


FIG. 45 フロント フェンダ

見出番号	品番	品名	使用個数					備考	
			I	B	B2	B3	B4		B5
1-1	53100-33000	フィンダ, フロント	1	-	-	-	-	-	53100-33001に統一
1-2	53100-33001	フィンダ, フロント	-	1	1	-	-	-	53100-33002に統一
1-3	53100-34002	フィンダ, フロント	-	-	1	-	-	-	53100-33002より統一
1-4	53100-33700	フィンダ, フロント	-	-	-	1	-	-	53100-31701に統一
1-5	53100-31701	フィンダ, フロント	-	-	-	1	-	-	53100-31702に統一
1-6	53100-31702	フィンダ, フロント	-	-	-	-	1	-	
2	53100-31703	フィンダ, フロント	-	-	-	-	-	1	
3	01122-08168	ボルト	4	4	4	4	4	4	
4	08321-21088	ロツクワツシヤ	4	4	4	4	4	4	
5	01112-06168	ボルト	4	4	4	4	4	2	
6	08322-21068	ワツシヤ	4	4	4	4	4	2	
7	08321-21068	ロツクワツシヤ	4	4	4	4	4	2	
8	58621-21201	ガイド, ケーブル	1	1	1	1	1	1	

FIG. 46 フロント ホイール (GT380)

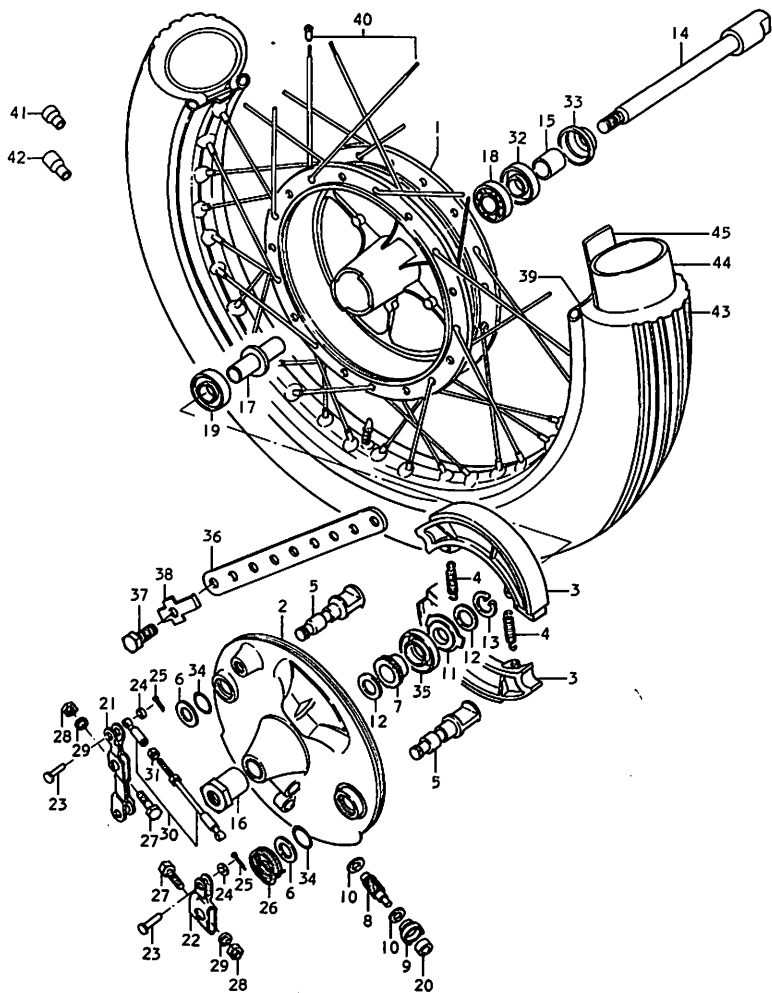


FIG. 46 フロント ホイール (GT380)

見出番号	品番	品名	使用個数	備考
1	-54110-11000	ハブ, フロントホイール	1	
2	-54210-33000	パネル	1	
3	-54410-11002	シュー	2	
4	55420-30000	スプリング	2	
5	-54440-33000	カム, ブレーキ	2	54440-33001に統一
6	09160-15001	ワッシヤ	2	15x24x1.6
7	54611-15000	ギヤ, スピードメータ	1	
8	54621-11000	ピニオン, スピードメータ	1	
9	54632-11020	プッシュング, スピードメータピニオン	1	
10	09160-05001	スラストワッシヤ	2	5.1x9x0.4
11	54660-11030	ドライブ, スピードメータギヤ	1	
12	09160-22001	スラストワッシヤ	2	22.5x27x1
13	08331-11229	サークリップ	1	
14	54711-33000	アクスル, フロント	1	
15	09180-15018	スベータ	1	15x22x22.4
16	54721-31000	ナット	1	
17	54730-11000	スベータ	1	
18	08113-60020	ベアリング	1	
19	08143-62020	ベアリング	1	
20	09289-06001	オイルシール	1	6x10x4
21	-54450-33000	レバー, フロントブレーキカム (1)	1	
22	-54461-11000	レバー, フロントブレーキカム (2)	1	
23	09200-06001	ピン	2	
24	08322-21068	ワッシヤ	2	
25	04111-12108	コッタピン	2	
26	09448-30001	スプリング	1	

FIG. 46 フロント ホイール (GT380)

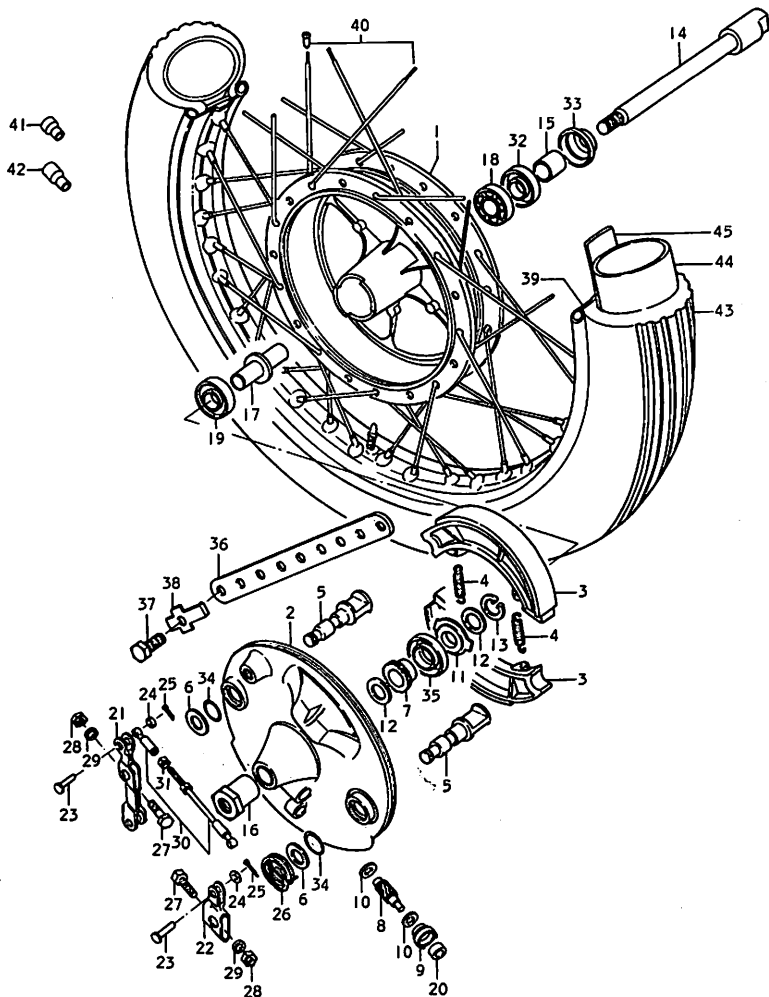


FIG. 46 フロント ホイール (GT380)

見出番号	品番	品名	使用個数	備考
27	09100-06050	ナット	2	
28	08311-11068	ナット	2	
29	08322-21068	ワッシャ	2	
30	54400-11835	ロッド セット, プレキカム	1	
31	08311-11058	ナット	1	
32	09284-22001	オイルシール	1	21x33x10
33	54892-33000	カバー, ダストシール	1	
34	09280-15001	O リング	2	
35	09285-26001	オイルシール	1	
36	54311-33000	トルクリンク	1	
37	09119-10008	ナット	2	
38	09167-10004	ワッシャ	2	
39	55311-33020	リムホイール	1	1.60A x 19
40	55300-33810	スポーク セット	1	55320-33804より統一
41	55411-11000	バランス (1)	0~2	20g
42	55412-11000	バランス (2)	0~2	30g
43	55100-33600	タイク	1	3.00-19
44	55200-33030	チューブ	1	3.00-19
45	55261-15030	プロテクタ, インナチューブ	1	22x19

FIG. 47 フロント ホイール (GT380B,B2,B3,B4,B5)

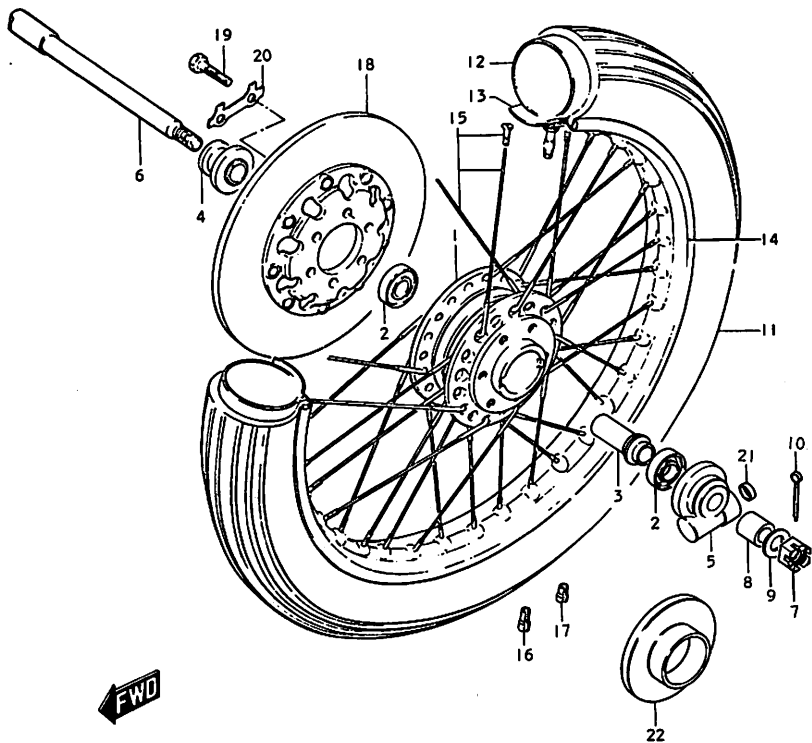


FIG. 47 フロント ホイール (GT380B,B2,B3,B4,B5)

見出番号	品 番	品 名	使用個数					備 考
			B	B2	B3	B4	B5	
1-1	・54100-18830	ハブ, フロントホイール	1	1	-	-	-	54100-18831に統一
1-2	・54100-18831	ハブ, フロントホイール	-	-	1	1	1	
2	08123-63020	・ベアリング	2	2	2	2	2	
3	54730-18400	・スベータ	1	1	1	1	1	
4-1	54740-18400	スベータ	1	1	1	-	-	
4-2	54740-18401	スベータ	-	-	-	1	1	54740-18400より統一
5	54600-34000	ボックス アッシ, スピードメータギヤ	1	1	1	1	1	
6-1	・54711-33000	アクスル, フロント	1	1	-	-	-	
6-2	・54711-33001	アクスル, フロント	-	1	-	-	-	54711-33002に統一 09180-15034同時使用
6-3	・54711-33002	アクスル, フロント	-	-	1	1	1	
7-1	54721-31000	ナット	1	1	-	-	-	L:37
7-2	08314-31128	ナット	-	1	1	1	1	L:15
8	09180-15034	スベータ	-	2	2	2	2	
9	08322-21108	ワッシャ	-	1	1	1	1	
10	04111-30308	コッタピン	-	1	1	1	1	
11	55100-33031	タイ	1	1	1	1	1	3.00-19
12	55200-33030	チューブ	1	1	1	1	1	3.00-19
13	55261-15030	フレキタ, インナチューブ	1	1	1	1	1	直売品
14	55311-33600	リムホイール	1	1	1	1	1	
15	55320-34805	スポーク セット	1	1	1	1	1	

FIG. 47 フロント ホイール (GT380B,82,83,84,85)

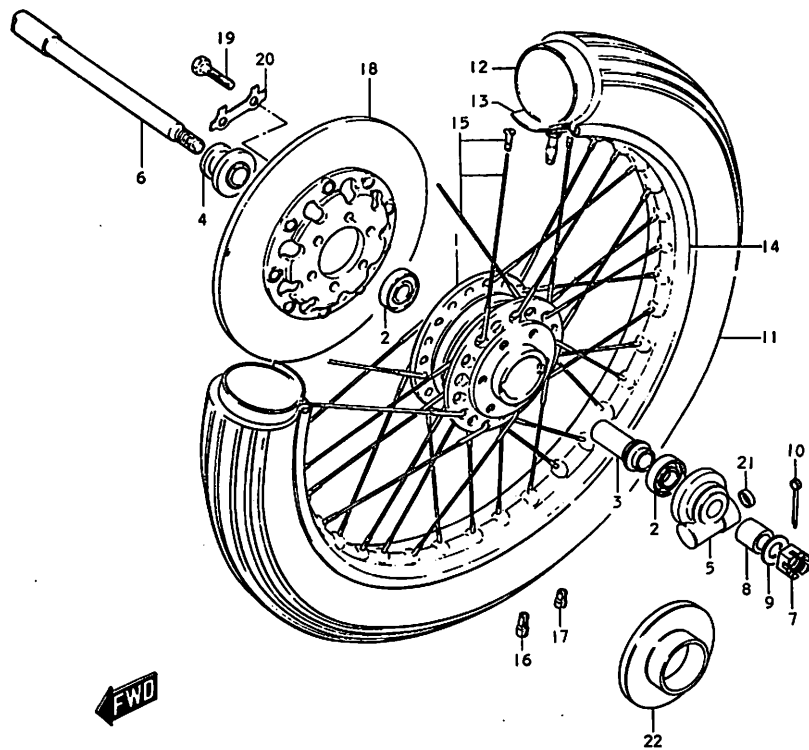


FIG. 47 フロント ホイール (GT380B2,B3,B4,B5)

見出番号	品 番	品 名	使用個数					備 考
			B	B2	B3	B4	B5	
16	55412-11000	バラッサ (2)	(AR	0~2)	30g	
17	55411-11000	バラッサ (1)	(AR	0~2)	20g	
18-1	59210-18400	ディスク, フロントブレーキ	1	1	1	1	1	
18-2	59210-18401	ディスク, フロントブレーキ	-	-	-	-	1	59210-18400より統一
19	09100-08094	ボルト	6	6	6	6	6	
20	09169-08016	ワッシト	3	3	3	3	3	
21	09289-06001	オイルシール, スピードメータピニオン	1	1	1	-	-	
22	54871-18400	ダストシール	1	1	1	1	1	

FIG. 48 ハンドルバー・コントロール ケーブル

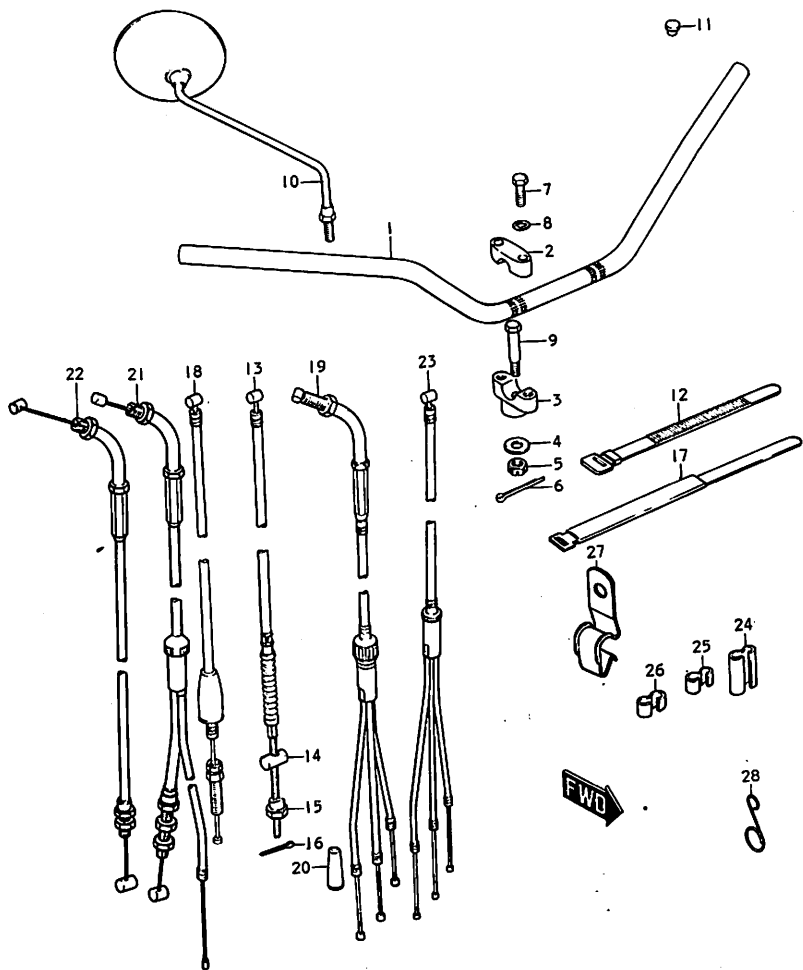


FIG. 48 ハンドルバー・コントロール ケーブル

見出番号	品番	品名	使用個数					備考	
			B	B2	B3	B4	B5		
1	56111-33000	ハンドルバー	1	1	1	1	1	1	1700
2-1	56211-27100-019	クランプ, ハンドルバー アツバ	2	2	2	2	2	-	56211-27200-019に統一
2-2	56211-27200-019	クランプ, ハンドルバー アツバ	-	-	-	-	-	2	
3	56221-33600	クランプ, ハンドルバー OP	2	2	2	2	-	-	
4	09160-10035	ワッシヤ	2	2	2	2	-	-	10.5x28x2.3
5	08314-11108	ナット	2	2	2	2	-	-	
6	04111-25308	コッタピン	2	2	2	2	-	-	
7	01221-08358	ボルト	4	4	4	4	4	4	
8	08321-21088	ロツクワッシヤ	4	4	4	4	4	4	
9	09101-10015	ボルト	2	2	2	2	-	-	
10-1	56500-31010	ミラー, リヤビュ- ライト	1	1	1	1	-	-	8ネジ
10-2	56500-31011	ミラー, リヤビュ- ライト	-	-	-	-	1	1	10ネジ
10-3	56600-31010	ミラー, リヤビュ- レフト	1	1	1	1	-	-	8ネジ
10-4	56600-31011	ミラー, リヤビュ- レフト	-	-	-	-	1	1	10ネジ
11-1	09250-06001	プラグ, リヤビュ-ミラー	1	1	1	1	-	-	
11-2	09250-09001	プラグ, リヤビュ-ミラー	-	-	-	-	1	1	
12	09407-12402	バンド	4	4	4	4	2	2	
13	58110-30001	ケーブル, フロントブレーキ	1	-	-	-	-	-	
14	09209-13003	ピン	1	-	-	-	-	-	
15	09150-06001	ナット	1	-	-	-	-	-	
16	04111-20158	コッタピン	1	-	-	-	-	-	
17	09407-25301	バンド	1	1	1	1	1	1	L:210
18	58200-31000	ケーブル, クラッチ	1	1	1	1	1	1	690
19	58300-33001	ケーブル, スロットル	1	1	1	-	-	-	
20	09287-07002	ダストシール	1	1	1	1	1	1	

FIG. 48 ハンドルバー・コントロール ケーブル

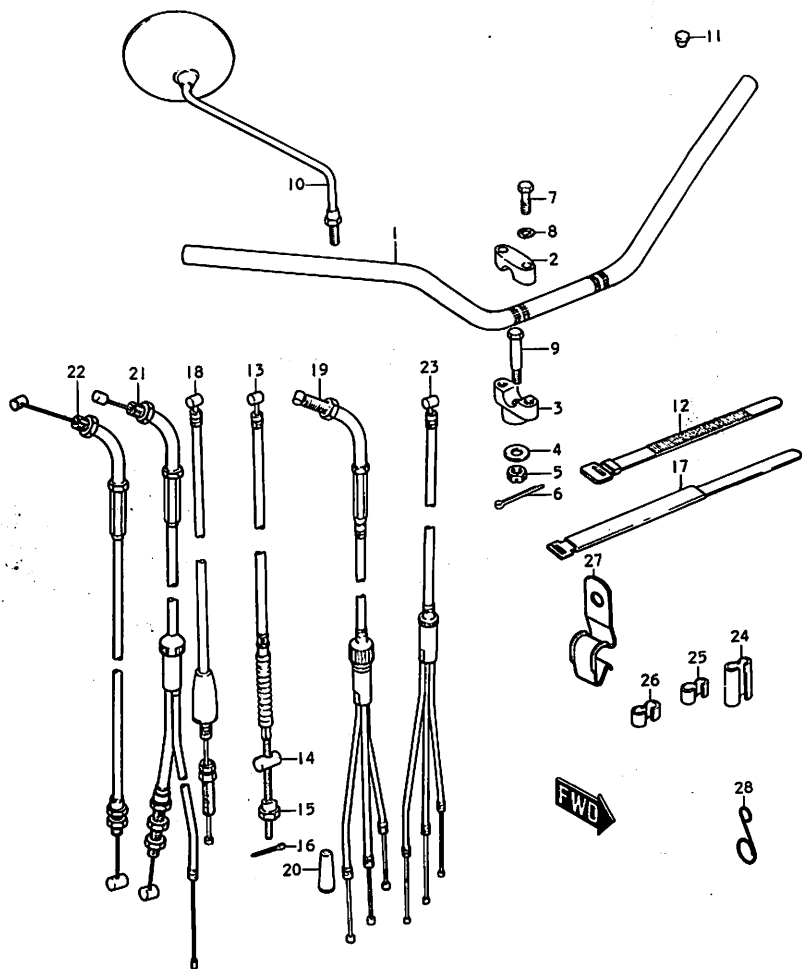


FIG. 48 ハンドルバー・コントロール ケーブル

見出番号	品番	品名	使用個数					備考	
			I	B	B2	B3	B4		B5
21	58300-33100	ケーブル, スロットル (1)	-	-	-				
22	58300-33600	ケーブル, スロットル (2)	-	-	-				
23	58400-31000	ケーブル, スタータ				-	-	-	
24	09408-00001	クリップ						-	L:25
25	09408-00002	クリップ				-	-	-	L:10
26	09408-00005	クリップ				-	-	-	L:10
27	58621-34000	クランプ, ケーブル	-	-	-				
28	09403-13401	クランプ, オイルポンプケーブル	-	-	-				

FIG. 49 ハンドル スイッチ (GT380)

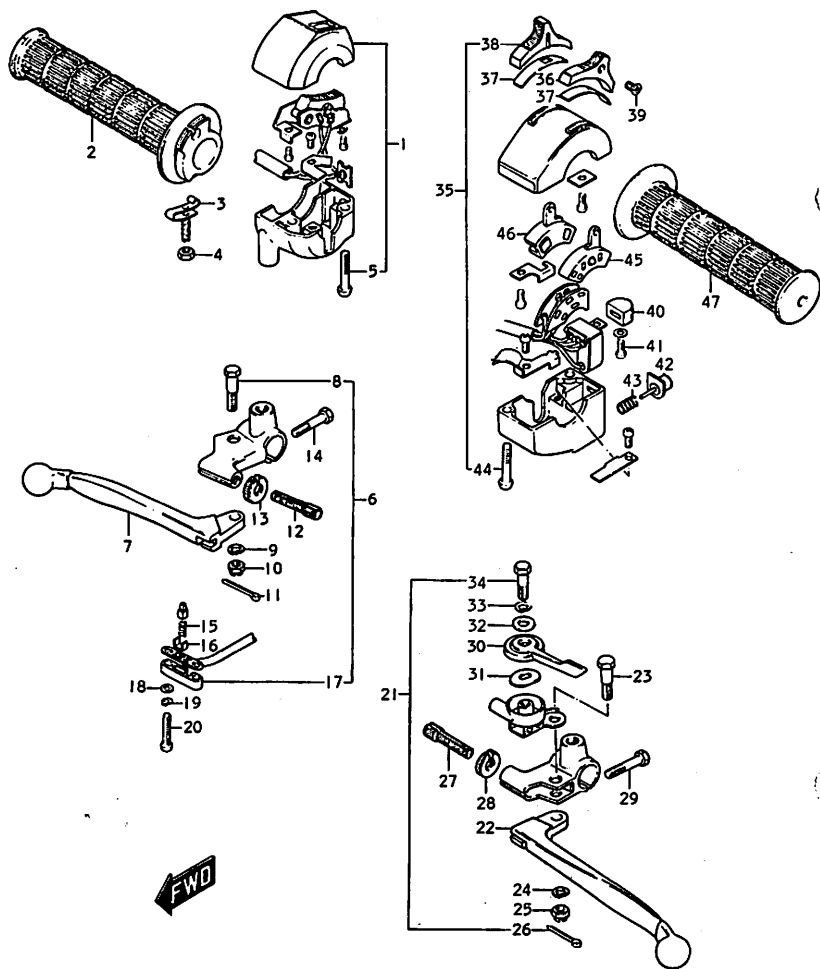


FIG. 49 ハンドル スイッチ (GT380)

見出番号	品番	品名	使用個数	備考
1	57100-33011	グリップ アツシ, スロットル	1	57100-33010より統一
2	57110-33010	・グリップ, スロットル	1	57110-33012に統一
3	57170-11011	・アシスタ, スロットルグリップ	1	
4	08311-11058	・ナット	1	
5	02111-05257	・スクリュ	2	
6	57300-33600	レバー アツシ, プレーキ	1	57300-30701に統一 56741-31700同時使用
7	57420-33010	・レバー, プレーキ	1	
8	57431-11010	・ボルト, レバーヒボット	1	
9	08321-21068	・ロツクワツシヤ	1	
10	57433-11010	・ナット, レバーヒボット	1	
11	04111-16158	・コツタピン	1	
12	57441-11010	・アシスタ, ケーブル	1	
13	57442-11010	・ナット, ケーブルアシスタ	1	
14	57451-11010	・ボルト, レバーホルダ	1	01112-06208に統一
15	57462-18600	・スプリング, コンタクト	1	
16	57463-18600	・プレート	1	
17	57481-18600	・カバー, ターミナルベース	1	
18	08322-21038	・ワツシヤ	2	
19	08321-21038	・ロツクワツシヤ	2	
20	09125-03105	・スクリュ	2	
21	57500-31010	レバー アツシ, クラツチ	1	
22	57620-31010	・レバー, クラツチ	1	
23	57431-31010	・ボルト, レバーヒボット	1	
24	08321-21068	・ロツクワツシヤ	1	

FIG. 49 ハンドルスイッチ (GT380)

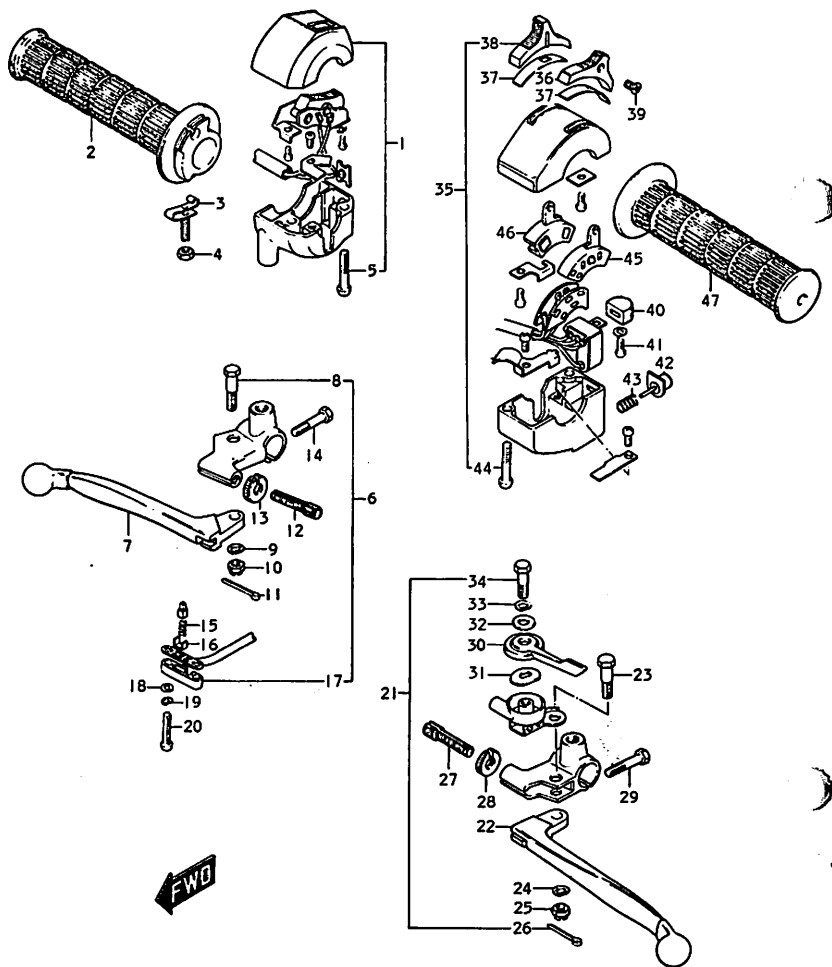


FIG. 49 ハンドル スイッチ (GT380)

見出番号	品番	品名	使用個数	備考
25	57433-11010	・ナット, ヒボット	1	
26	04111-16158	・コッタピン	1	
27	57441-11010	・アジャスタ, ケーブル	1	
28	57442-11010	・ナット, ケーブルアジャスタ	1	
29	57451-11010	・ボルト, ホルダ	1	01112-06208に統一
30	58721-03010	・レバー, スタータ	1	
31	58722-03010	・ワッシヤ, アジャスタ	1	
32	58723-03010	・ワッシヤ, スタータレバー	1	
33	08321-21068	・ロックワッシヤ	1	
34	01112-06128	・ボルト	1	
35	57700-33010	スイッチ アツシ, ハンドル	1	57700-33011に統一 2,500
36	57712-33011	・ノブ, アツパ	1	57712-33010より統一
37	57714-33010	・プレート, アツパノブ	2	
38	57713-33010	・ノブ, アツパ	1	
39	02121-03068	・スクリュ	2	
40	57742-33010	・ノブ, ロア	1	
41	02121-03068	・スクリュ	1	
42	57850-31010	・ボタン, ホーン	1	
43	57761-26010	・スプリング, ホーンボタン	1	
44	02111-05207	・スクリュ	2	
45	57353-33010	・ブロック, デイマスイッチ	1	
46	57734-33010	・ブロック, ライテングスイッチ	1	
47	57211-33010	グリップ レフト	1	

FIG. 50 ハンドル スイッチ (GT380B,B2,B3,B4,B5)

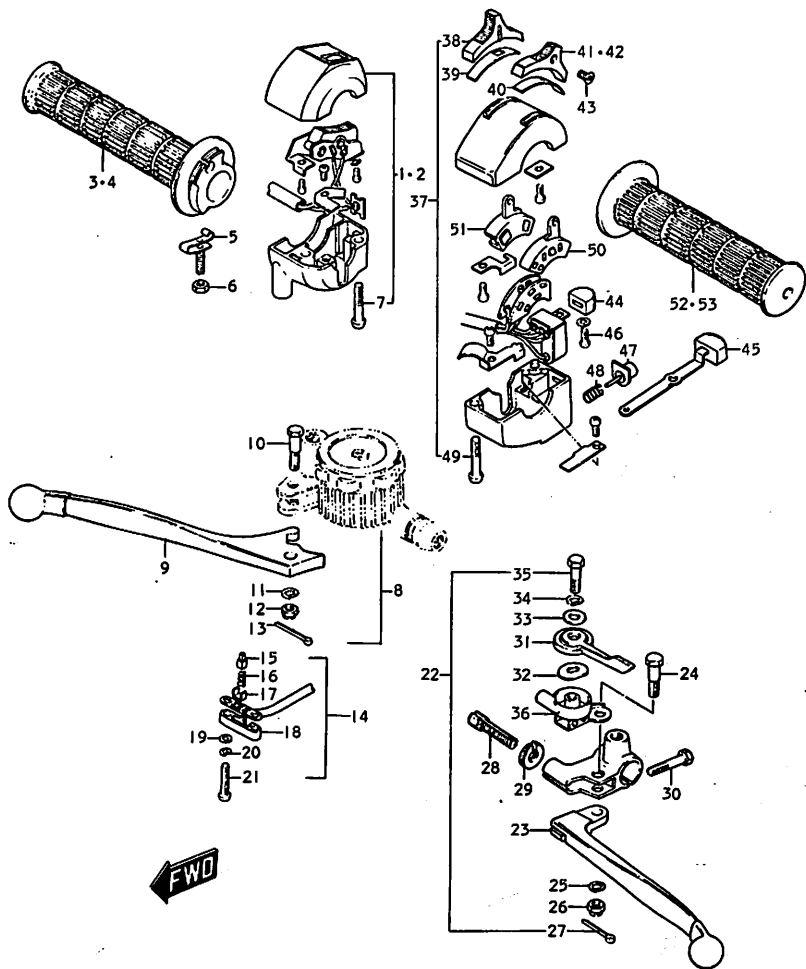


FIG. 50 ハンドル スイッチ (GT380B,B2,B3,B4,B5)

見出番号	品番	品名	使用個数					備考
			B	B2	B3	B4	B5	
1-1	57100-33011	グリップ アツシ, スロットル	1	1	-	-	-	
1-2	57100-33012	グリップ アツシ, スロットル	-	-	1	-	-	
1-3	57100-33013	グリップ アツシ, スロットル	-	-	-	1	-	57100-33012より統一
2	57100-33600	グリップ アツシ, スロットル	-	-	-	-	1	
3-1	57110-33010	・グリップ, スロットル	1	1	-	-	-	57110-33012に統一
3-2	57110-33012	・グリップ, スロットル	-	-	1	1	-	
4	57110-34600	・グリップ, スロットル	-	-	-	-	1	
5	57170-11011	・アシスタ	1	1	-	-	-	
6	08311-11058	・ナット	1	1	-	-	-	
7	02111-05257	・スクリユ	2	2	2	2	2	
8-1	57300-18620	レバー アツシ, ブレーキ	1	1	1	-	-	57300-18621に統一
8-2	57300-18621	レバー アツシ, ブレーキ	-	-	-	1	1	56741-31700同時使用
9	57420-18620	・レバー, ブレーキ	1	1	1	1	1	
10	57431-18620	・ホルト	1	1	1	1	1	
11	08321-21068	・ロツクワツシヤ	1	1	1	1	1	
12	57433-11010	・ナット, レバーピボット	1	1	1	1	1	
13	04111-16158	・コツタピン	1	1	1	1	1	
14	57460-33700	スイッチ アツシ, ストップ	1	1	1	1	1	
15	57461-18600	・ホルダ, コンタクトプレート	1	1	1	1	1	
16	57462-18600	・スプリング	1	1	1	1	1	
17	57463-18600	・プレート	1	1	1	1	1	
18	57481-33010	・カバー	1	1	1	1	1	
19	08322-21038	・ワツシヤ	2	2	2	2	2	
20	08321-21038	・ロツクワツシヤ	2	2	2	2	2	
21	09125-03105	・スクリユ	2	2	2	2	2	

FIG. 50 ハンドル スイッチ (GT380B,B2,B3,B4,B5)

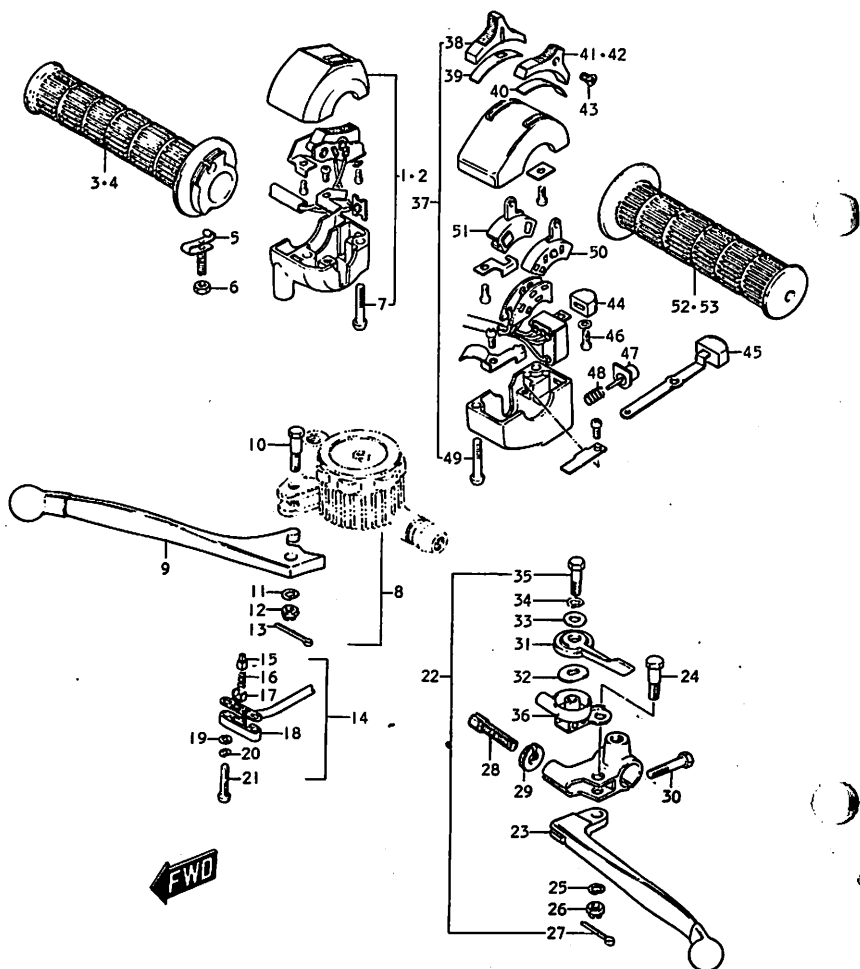


FIG. 50 ハンドル スイッチ (GT380B,B2,B3,B4,B5)

見出番号	品番	品名	使用個数					備考
			B	B2	B3	B4	B5	
22-1	57500-31600	レバー アツシ, クラツチ	1	1	-	-	-	
22-2	57500-18600	レバー アツシ, クラツチ	-	-	1	-	-	57500-18601に統一 56741-31700同時使用
22-3	57500-18601	レバー アツシ, クラツチ	-	-	-	1	1	
23	57620-31010	レバー, クラツチ	1	1	1	1	1	
24-1	57431-31010	ボルト, レバーピボット	1	1	-	-	-	
24-2	57431-11010	ボルト, レバーピボット	-	-	1	1	1	
25	08321-21068	ワッシャ	1	1	1	1	1	
26	57433-11010	ナット, レバーピボット	1	1	1	1	1	
27	04111-16158	コッタピン	1	1	1	1	1	
28	57441-11010	アシヤスタ, ケーブル	1	1	1	1	1	
29	57442-11010	ナット, ケーブルアシヤスタ	1	1	1	1	1	
30-1	57451-11010	ボルト, ホルダ	1	1	1	1	-	01112-06208に統一
30-2	01112-06208	ボルト	-	-	-	-	1	
31	58721-03010	レバー, スタータ	1	1	-	-	-	
32	58722-03010	ワッシャ	1	1	-	-	-	
33	58723-03010	ワッシャ, スタータレバー	1	1	-	-	-	
34	08321-21068	ワッシャ	1	1	-	-	-	
35	01112-06128	ボルト	1	1	-	-	-	
36-1	58710-31010	ボデー, スタータレバー	1	1	-	-	-	オールドタイプ
36-2	58710-31600	ボデー, スタータレバー	1	1	-	-	-	ニュータイプ

FIG. 50 ハンドル スイッチ (GT380B,B2,B3,B4,B5)

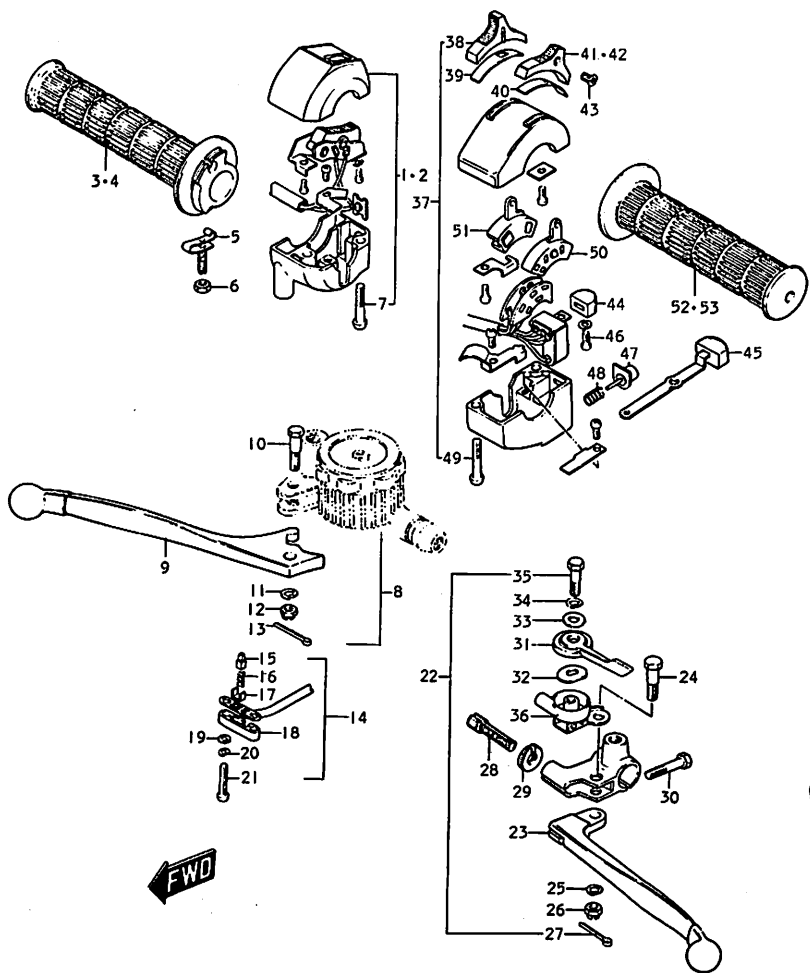


FIG. 50 ハンドル スイッチ (GT380B,B2,B3,B4,B5)

見出番号	品番	品名	使用個数					備考
			B	B2	B3	B4	B5	
37-1	57700-33010	スイッチ アツシ, ハンドル	1	-	-	-	-	57700-33011に統一
37-2	57700-34010	スイッチ アツシ, ハンドル	-	1	-	-	-	57700-34011に統一
37-3	57700-34011	スイッチ アツシ, ハンドル	-	-	1	-	-	57700-34012に統一
37-4	57700-34012	スイッチ アツシ, ハンドル	-	-	-	1	-	57700-31015に統一
37-5	57700-31015	スイッチ アツシ, ハンドル	-	-	-	-	1	
38	57712-33011	・ノブ, アツバ	1	1	1	1	1	57712-33010より統一
39	57714-33010	・プレート, アツパノブ	2	2	2	1	1	
40	57715-34012	・プレート, アツパノブ	-	-	-	1	1	
41	57713-33010	・ノブ, アツバ	1	1	1	-	-	
42	57713-34012	・ノブ, アツバ	-	-	-	1	1	
43-1	02121-03068	・スクリュ	2	2	2	2	-	
43-2	03121-03088	・スクリュ	-	-	-	-	2	
44	57742-33010	・ノブ, OP	1	1	1	-	-	
45-1	57650-33012	・ノブ, ターンシグナルスイッチ	-	-	-	1	-	57650-33013に統一
45-2	57650-33013	・ノブ, ターンシグナルスイッチ	-	-	-	-	1	
46	02121-03068	・スクリュ	1	1	1	-	-	
47	57850-31010	・ボタン, ホーン	1	1	1	-	-	
48	57761-26010	・スプリング, ホーンボタン	1	1	1	-	-	
49-1	02111-05207	・スクリュ	2	2	2	2	-	
49-2	09125-05105	・スクリュ	-	-	-	-	2	
50	57353-33010	・ブロック, デイマスイッチ	1	1	1	-	-	
51	57734-33010	・ブロック, ライテングスイッチ	1	1	1	-	-	
52	57211-33010	グリップ, レフト	1	1	1	1	-	
53	57211-28600	グリップ, レフト	-	-	-	-	1	

FIG. 51 キャリパ (GT380B,B2,B3,B4,B5)

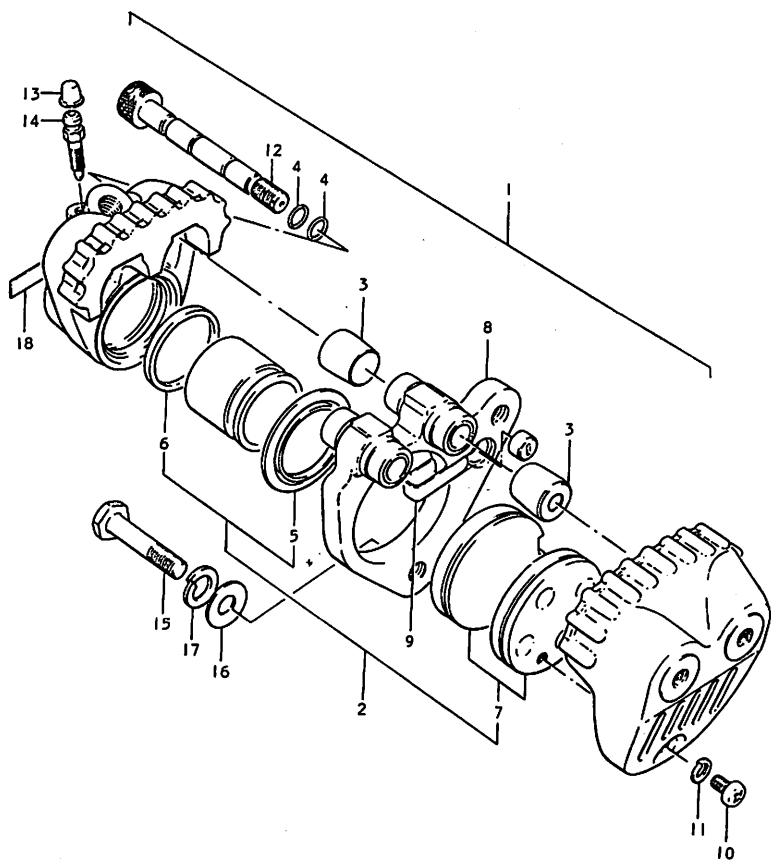


FIG. 51 キャリバ (GT380B,B2,B3,B4,B5)

見出番号	品番	品名	使用個数					備考
			B	B2	B3	B4	B5	
1-1	59100-18412	キャリバ アツシ	1	1	-	-	-	59100-18411より統一
1-2	59100-33111	キャリバ アツシ	-	-	1	1	1	59100-33110より統一
2	59100-18831	・シール セット, キャリバピストン	1	1	1	1	1	
3	59112-18410	・・ダスト カバー, アクスル	4	4	4	4	4	
4	59111-18410	・・O リング, キャリバアクスル	4	4	4	4	4	
5	59108-18410	・・ブーツ, ピストン	1	1	1	1	1	
6	59107-18410	・・シール, ピストン	1	1	1	1	1	
7-1	59100-31830	・・パッド セット	1	-	-	-	-	
7-2	59100-18840	・・パッド セット	1	1	1	1	1	"A" 刻印 3200
8	59150-18411	・ホルダー, キャリバ	1	1	1	1	1	
9	59153-18410	・ストツバ, キャリバホルダ	1	1	1	1	1	
10	02112-06128	・スクリュ	1	1	1	1	1	
11	08321-21068	・ロツクワツシヤ	1	1	1	1	1	
12-1	59105-18410	・アクスル, キャリバ	2	2	2	2	-	
12-2	59105-18411	・アクスル, キャリバ	-	-	-	-	2	59105-18410より統一
13	59122-18410	・キヤツプ, プリーザ	1	1	1	1	1	
14	59121-18410	・プリーザ	1	1	1	1	1	
15	09104-10007	ボルト	2	2	2	2	2	
16	08322-21108	ワツシヤ	2	2	2	2	2	
17	08321-21108	ロツクワツシヤ	2	2	2	2	2	
18	68334-18400	エンブレム, キャリバ	1	1	1	1	1	

FIG. 52 マスタ シリンダ (GT380B,82)

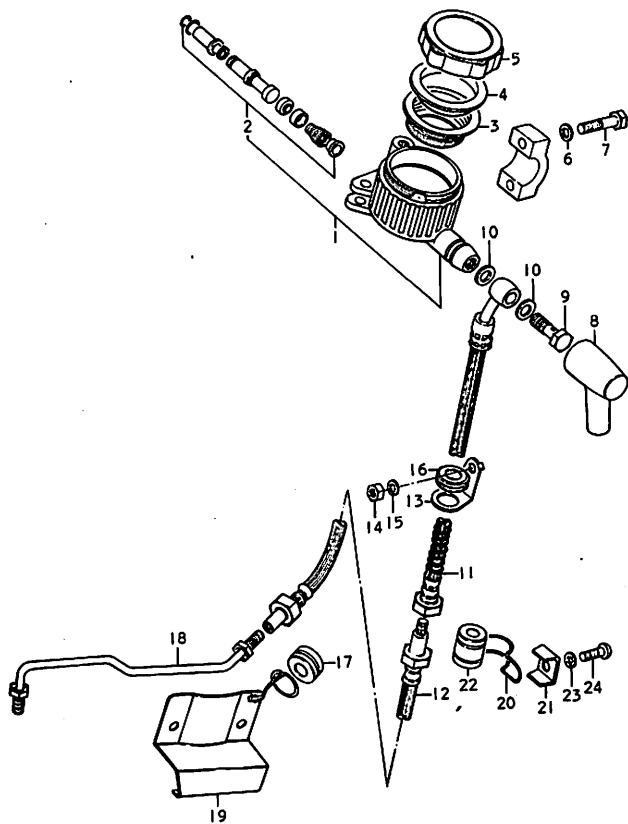


FIG. 52 マスタ シリンダ (GT380B, B2)

見出番号	品番	品名	使用個数 B B2	備考
1	59600-18600	シリンダ アツシ, マスタ	1 1	59600-33601に統一
2	59600-18824	・ピストン & カップ セット	1 1	
3	59667-18440	・ダイヤフラム	1 1	
4	59668-18441	・プレート, ダイヤフラム	1 1	59668-18440より統一
5	59669-18600	・キャップ, リザーバ	1 1	59669-18602に統一
6	09160-06020	・ワツシヤ	2 2	
7	01112-06258	・ボルト	2 2	
8	59711-18400	・ブーツ, マスタシリンダ	1 1	
9	09360-10003	ボルト	1 1	
10	09161-10005	ワツシヤ	2 2	
11	59480-34010	ホース, ブレーキ フロント	1 1	
12	59240-33010	ホース, ブレーキ	1 1	
13	59243-18401	ガイド, ブレーキホース	1 1	
14	08312-31108	ナット	1 1	
15	08321-21108	ロツクワツシヤ	1 1	
16	09308-14007	グロメツト, ブレーキホースガイド	1 1	
17	59244-18400	ガスケット, ブレーキホース	1 1	
18	59250-18600	パイプ, ブレーキ	1 1	
19	59280-18400	カバー, ブレーキパイプ	1 1	
20	51456-33000	クランプ, ブレーキホース	1 1	
21	51457-18400	プレート, ブレーキホースクランプ	1 1	
22	09308-10008	グロメツト, ブレーキホース	1 1	
23	08321-21068	ロツクワツシヤ	1 1	
24	09128-06011	スクリユ	1 1	

FIG. 53 マスタシリンダ (GT380B3,B4,B5)

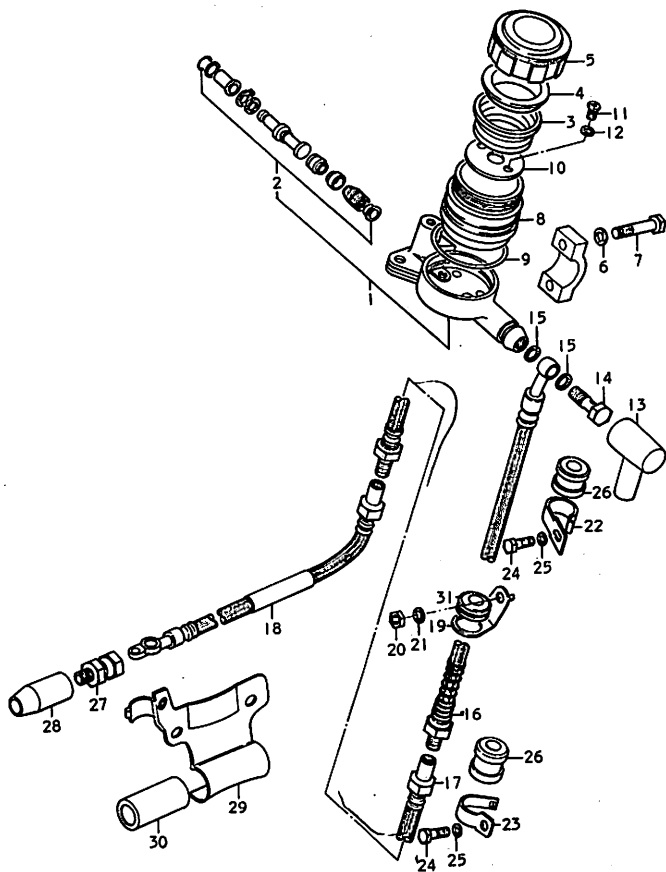


FIG. 53 マスタ シリンダ (GT380B3, B4, B5)

見出番号	品番	品名	使用個数			備考	
			B3	B4	B5		
1-1	59600-33141	シリンダ アツシ, マスタ	1	-	-	59600-33140より統一	
1-2	59600-33602	シリンダ アツシ, マスタ	-	1	1	59600-33602に統一 56741-31700同時使用	
2-1	59600-18824	・ピストン & カップ セット	1	1	1	}	
2-2	59600-33810	・ピストン & カップ セット	-	-	1		
3-1	59667-18440	・ダイヤフラム	1	1	1		→アスコ
3-2	59667-33620	・ダイヤフラム	-	-	1		→ニツシン
4-1	59668-18441	・プレート	1	1	1		
4-2	59668-33620	・プレート	-	-	1		
5-1	59669-18600	・キタツブ	1	-	-		59669-18601に統一
5-2	59669-18601	・キタツブ	-	1	-		59669-18602に統一
5-3	59669-18603	・キタツブ	-	1	1		59669-18602より統一
5-4	59669-33620	・キタツブ	-	-	1		
6	08322-21068	・ワツシヤ	2	2	2		
7	01112-06258	・ボルト	2	2	2		
8-1	59687-33603	・リザーバ	1	1	1	} 59687-33602より統一	
8-2	59687-33621	・リザーバ	-	-	1		
9-1	59686-33600	・O リング	1	1	1		
9-2	59686-33620	・O リング	-	-	1		
10	59685-33600	・プレート, リザーバ	1	1	1		
11-1	09125-03105	・スクリュ	2	2	2		
11-2	59688-33620	・スクリュ	-	-	2		
12	08321-21068	・ロックワツシヤ	2	2	2		
13	59711-18400	・ブーツ, マスタシリンダ	1	1	1		
14	09360-10003	ボルト	2	2	2		
15	09161-10005	ワツシヤ	4	4	4		

FIG. 53 マスタシリンダ (GT380B3,B4,B5)

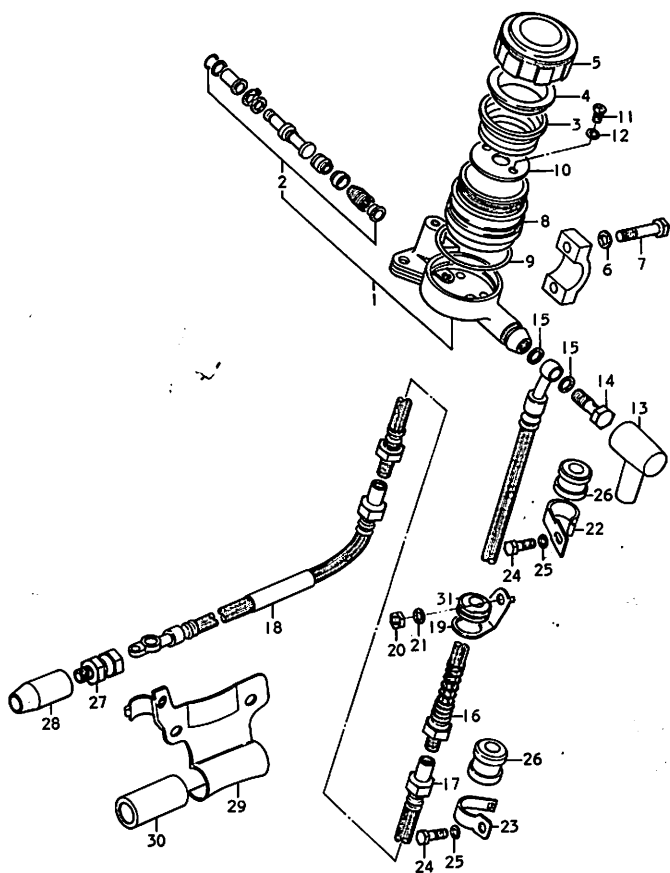


FIG. 53 マスタシリンダ (GT380B3,B4,B5)

見出番号	品番	品名	使用個数			備考
			B3	B4	B5	
16-1	59480-34011	ホース, プレーキフロント (1)	1	1	-	
16-2	59480-34012	ホース, プレーキフロント (1)	-	-	1	59480-34011より統一
17-1	59240-33010	ホース, プレーキ (2)	1	-	-	
17-2	59240-34010	ホース, プレーキ (2)	-	1	-	59240-33010より統一
17-3	59240-34011	ホース, プレーキ (2)	-	-	1	59240-34010より統一 刻印 DOT NCRN
18-1	59520-31010	ホース, プレーキ (3)	1	-	-	
18-2	59520-31011	ホース, プレーキ (3)	-	1	-	59250-31010より統一
18-3	59520-31012	ホース, プレーキ (3)	-	-	1	59250-31011より統一 刻印 DOT NCRN
19	59243-18401	ガイド, プレーキホース	1	1	1	
20	08312-31108	ナット	1	1	1	
21	08321-21108	ロツクワツシヤ	1	1	1	
22	51266-18400	クランプ, プレーキホース (1)	1	1	1	51266-33100より統一
23	59268-33100	クランプ, プレーキホース (2)	1	1	1	
24	09128-06011	スクリユ	2	2	2	
25	08321-21068	ロツクワツシヤ	2	2	2	
26	09305-14003	ブツシヨウ	2	2	2	
27	59290-33110	アダプタ, プレーキホース	1	1	1	
28	59265-33100	ブーツ, プレーキホースアダプタ	1	1	1	
29-1	59280-33100	カバー, プレーキホース	1	1	-	
29-2	59280-33101	カバー, プレーキホース	-	-	1	59280-33100より統一
30	09320-14003	クツシヨウ	1	1	1	14.5×24×40
31	09308-14007	グロメツト	1	1	1	

FIG. 54 リヤ スイング アーム

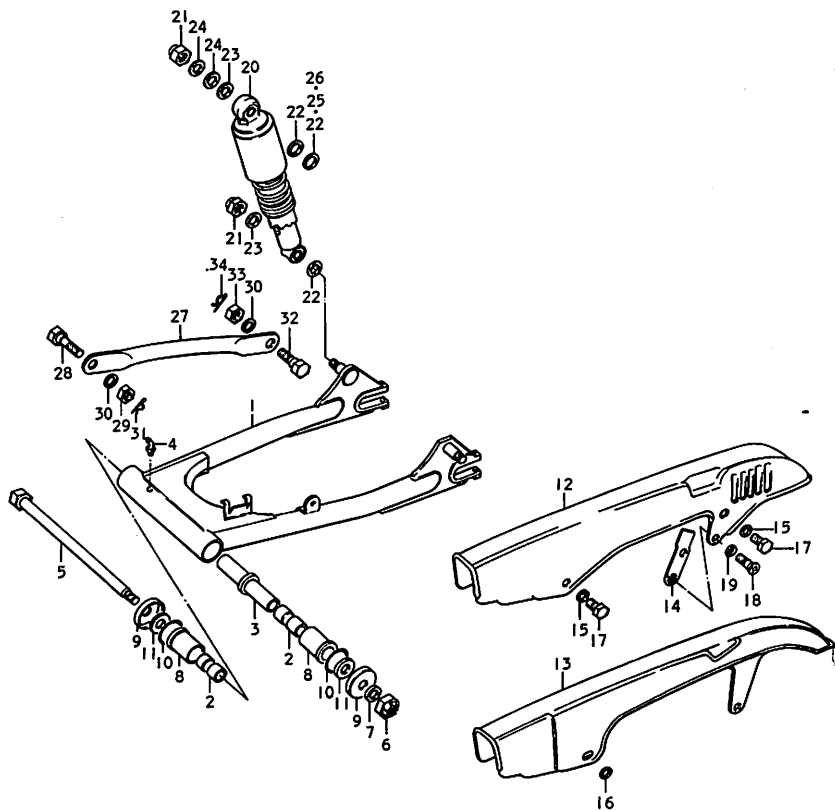


FIG. 54 リヤ スイング アーム

見出番号	品 番	品 名	使用個数					備 考	
			I	B	B2	B3	B4		B5
1	-61101-33805-019	スイングアーム, リブ	1	1	1	1	1	1	
2	09307-22002	・ブッシング	2	2	2	2	2	2	
3	61280-33000	・スペーサ	1	1	1	1	1	1	
4	08351-31008	・グリスニツプル	1	1	1	1	1	1	
5	61211-33000	シヤフト	1	1	1	1	1	1	
6	09159-14003	ナット	1	1	1	1	1	1	09159-14002より統一
7	08322-11148	ワッシヤ	1	1	1	1	1	1	
8	61251-15000	スペーサ	2	2	2	2	2	2	
9	61262-15000	カバー, ダストシール	2	2	2	2	2	2	
10	09280-30001	O リング	2	2	2	2	2	2	
11	09160-14009	スラストワッシヤ	2	2	2	2	2	2	14.5x29x2.3
12	61310-33900-019	チエンケース	1	1	1	-	-	-	61311-33000-019より統一
13-1	61310-33100	チエンケース	-	-	-	1	1	-	
13-2	61310-33600	チエンケース	-	-	-	-	-	1	
14	61381-31002	リーンフオースメント, チエンケース	1	1	1	-	-	-	61381-31001より統一
15	09169-06010	ワッシヤ	2	2	2	-	-	-	
16	09160-06007	ワッシヤ	-	-	-	1	1	1	
17	09100-06011	ボルト	2	2	2	-	-	-	
18	02122-06168	スクリュ	1	1	1	1	1	1	
19	08323-31068	ロツクワッシヤ	1	1	1	1	1	1	

FIG. 54 リヤ スイング アーム

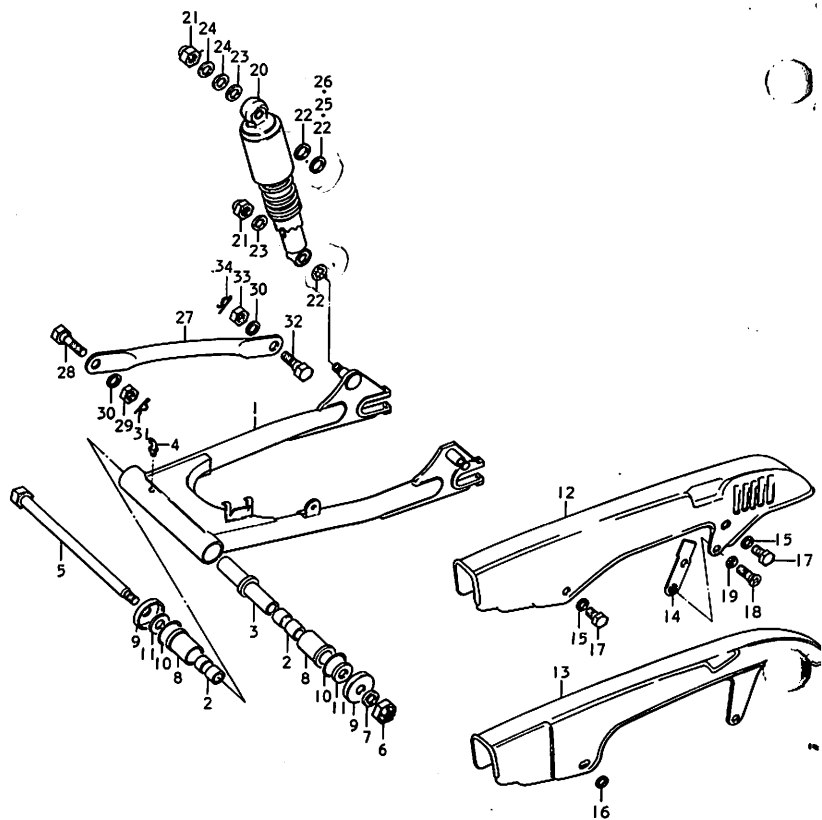


FIG. 54 リヤ スイング アーム

見出番号	品 番	品 名	使用個数					備 考	
			I	B	B2	B3	B4		B5
20-1	62100-33010	アブザーパ アツシ, リヤシヨツク	2	2	2	2	-	-	
20-2	62100-34031	アブザーパ アツシ, リヤシヨツク	-	-	-	-	2	2	5800
21	08313-11107	ナツト	4	4	4	4	4	4	
22	08322-11128	ワツシヤ	5	5	5	6	6	6	
23	09160-10001	ワツシヤ	4	4	4	4	4	4	10.5x24x2.3
24	09160-10033	ワツシヤ	-	-	-	4	4	4	10.5x24x3.2
25	09160-12012	ワツシヤ	1	1	1	-	-	-	12.5x24x3.2
26	09160-12004	ワツシヤ	1	1	1	-	-	-	12.5x24x1.6
27	64311-31001	トルクリンク, リヤブレーキ	1	1	1	1	1	1	
28-1	09119-10009	ボルト	1	1	1	-	-	-	09119-10010に統一 09385-10001同時使用
28-2	09111-10010	ボルト	-	-	-	1	1	1	
29	08312-31108	ナツト	1	1	1	1	1	1	
30	08321-21108	ロツクワツシヤ	2	2	2	2	2	2	
31	09385-10001	クリツブ	1	1	1	1	1	1	
32	09101-10003	ボルト	1	1	1	1	1	1	
33	08311-11108	ナツト	1	1	1	1	1	1	
34-1	09384-08001	クリツブ	1	1	1	-	-	-	
34-2	09385-10001	クリツブ	-	-	-	1	1	1	

FIG. 55 リヤフェンダ (GT380,GT380B,B2,B3,B4)

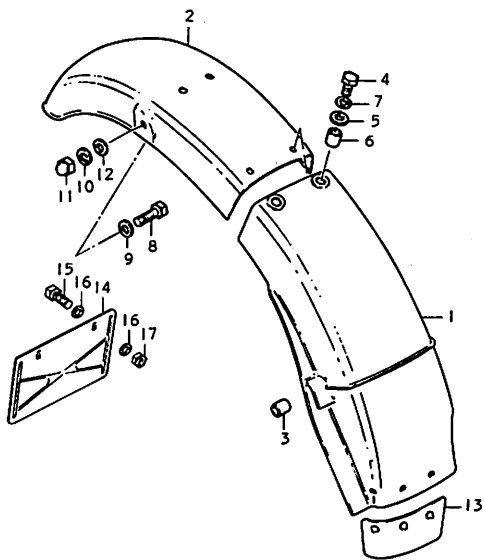


FIG. 55 リヤ フェンダ (GT380,GT380B,B2,B3,B4)

見出番号	品番	品名	使用個数					備考
			I	B	B2	B3	B4	
1-1	63112-33000	ホデー, リヤフェンダ フロント	1	1	1	1	-	63110-33001に統一 09180-06041(2個)同時使用
1-2	63110-33001	ホデー, リヤフェンダ フロント	-	-	-	-	1	63112-33001に統一 09250-12001(2個)同時使用
2	63113-33001	ホデー, リヤフェンダ リヤ	1	1	1	1	1	63113-33002に統一
3	09329-05003	クツシヨク	2	2	2	2	2	
4	01112-06208	ボルト	2	2	2	2	2	
5	08322-21068	ワツシク	2	2	2	2	2	
6-1	09180-07007	スパーサ	2	2	2	2	-	7.6×10×5
6-2	09180-06041	スパーサ	-	-	-	-	2	
7	08321-21068	ロツクワツシク	2	2	2	2	2	
8	01122-08508	ボルト	2	2	2	2	2	
9	08322-21088	ワツシク	3	3	3	2	2	
10	08321-21088	ロツクワツシク	2	2	2	2	2	
11	08313-11087	ナツク	2	2	2	2	2	
12	09160-08013	ワツシク	2	2	-	-	-	8.5×18×2
13	63411-33000	マツクガード, リヤフェンダ	1	1	1	1	1	
14	63461-15000	ホルダ, リヤライセンスプレート	1	1	1	1	1	
15	01122-08128	ボルト	2	2	2	2	2	
16	08322-11068	ワツシク	4	4	4	4	4	
17	08311-11068	ナツク	2	2	2	2	2	

FIG. 56 リヤ フェンダ (GT380B5)

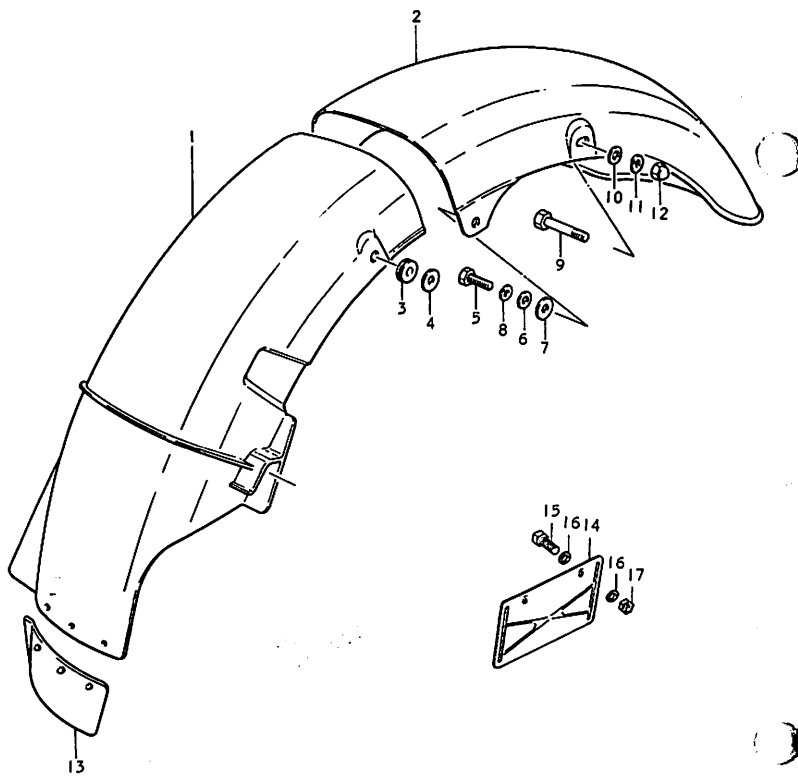


FIG. 56 リヤ フェンダ (GT380B5)

見出番号	品番	品名	使用個数 B5	備考
1	63112-33001	ボデー, リヤフェンダ フロント	1	
2	63113-33002	ボデー, リヤフェンダ リア	1	
3	09320-05006	クッション	2	
4	09160-06007	ワッシヤ	2	
5	01112-06128	ボルト	2	
6	08322-21068	ワッシヤ	2	
7	09180-06041	スペーサ	2	
8	08321-21068	ロックワッシヤ	2	
9	01122-08508	ボルト	2	
10	08322-21088	ワッシヤ	2	
11	08321-21088	ロックワッシヤ	2	
12	08313-11087	ナット	2	
13	63411-33000	マッドガード, リヤフェンダ	1	
14	63461-15000	ホルダ, リヤライセンスプレート	1	
15	01122-08128	ボルト	2	
16	08322-11068	ワッシヤ	4	
17	08311-11068	ナット	2	

FIG. 57 リヤ ホイール

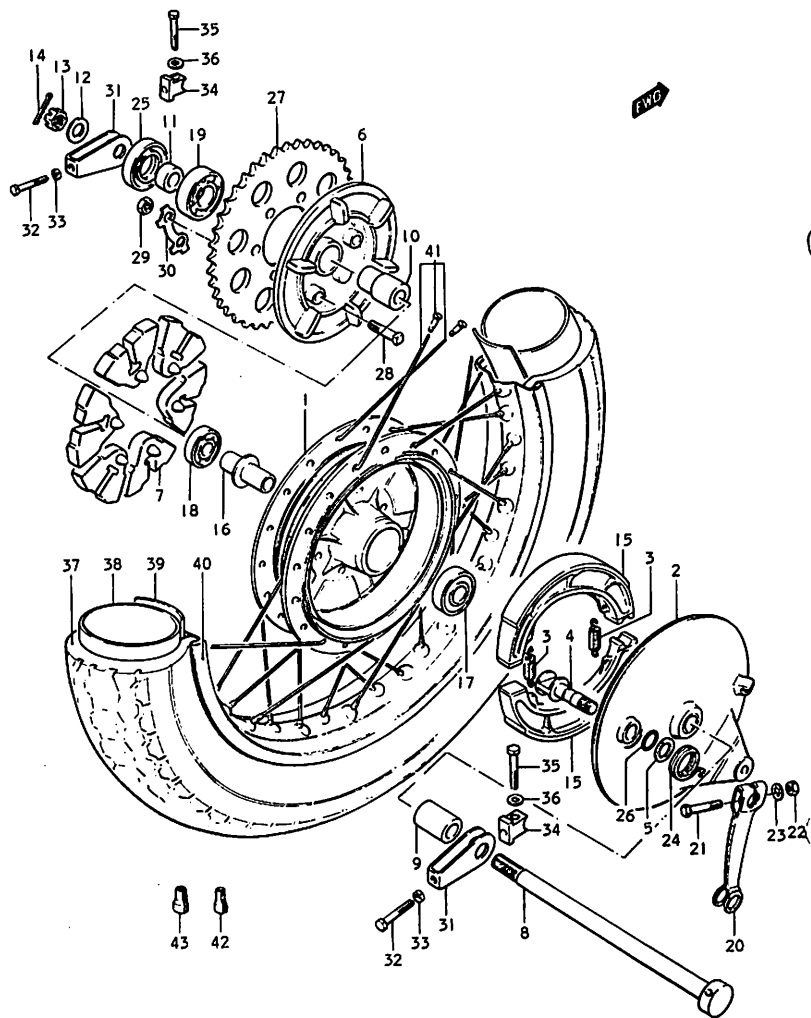


FIG. 57 リヤ ホイール

見出番号	品 番	品 名	使用個数					備 考	
			1	B	B2	B3	B4		B5
1	64110-11001	ハブ, リヤホイール	1	1	1	1	1	1	64110-11000より統一
2-1	64210-11000	パネル	1	1	1	-	-	-	64210-11002に統一 54440-33001同時使用
2-2	64210-11002	パネル	-	-	-	1	1	1	64210-11001より統一
3	55420-30000	スプリング	2	2	2	2	2	2	
4-1	54440-33000	カム, プレーキ	1	1	1	-	-	-	
4-2	54440-33001	カム, プレーキ	-	-	-	1	1	1	54440-33000より統一
5	09160-15001	ワッシヤ	1	1	1	1	1	1	
6	64611-33000	ドラム, スプロケットマウンティング	1	1	1	1	1	1	
7	64651-11000	シヨツクアブソーバ, リヤドラム	6	6	6	6	6	6	
8	64711-33000	アクスル, リヤ	1	1	1	1	1	1	
9	09180-17036	スパーサ	1	1	1	1	1	1	17.5x28x41.8
10	64733-33000	リテーナ, スプロケットドラム	1	1	1	1	1	1	
11	09180-17035	スパーサ	1	1	1	1	1	1	17x30.5x11.3
12	08322-11168	ワッシヤ	1	1	1	1	1	1	
13	09141-16001	ナット	1	1	1	1	1	1	
14	04111-40408	コウタビシ	1	1	1	1	1	1	
15	64410-11002	シュー, プレーキ	2	2	2	2	2	2	
16	64730-11000	スパーサ, ヘアリング	1	1	1	1	1	1	
17	08143-63030	ヘアリング	1	1	1	1	1	1	
18	08143-62030	ヘアリング	1	1	1	1	1	1	
19	08113-62050	ヘアリング	1	1	1	1	1	1	

FIG. 57 リヤ ホイール

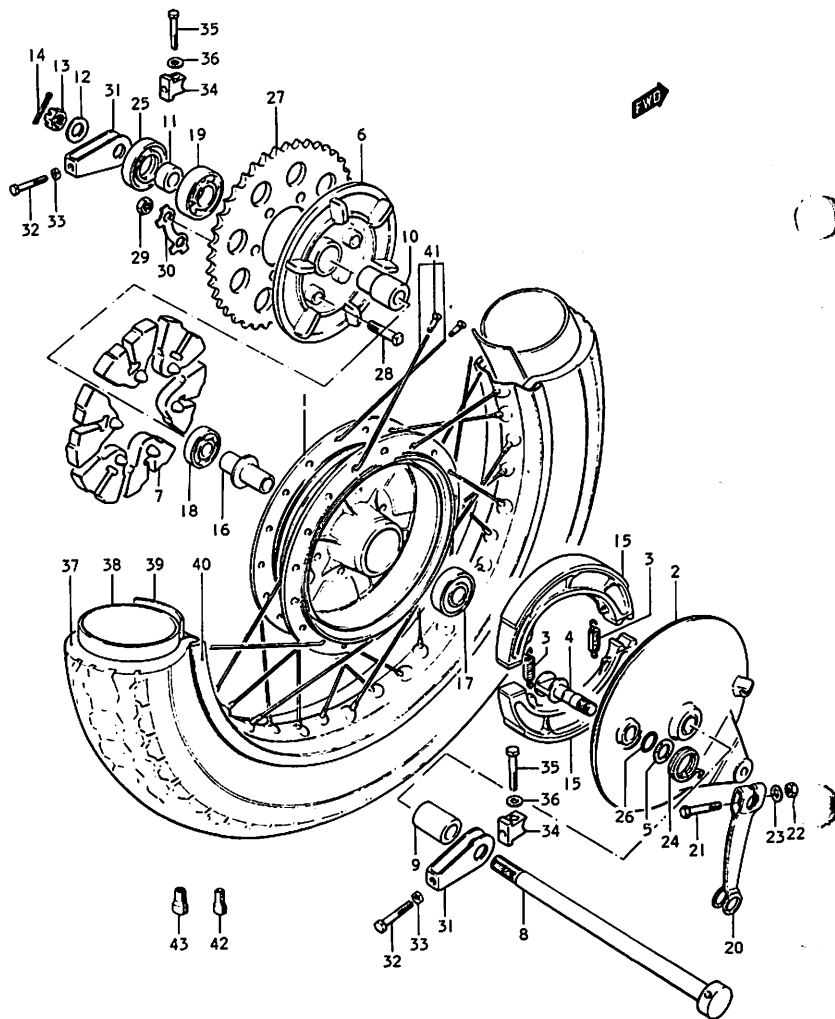


FIG. 57 リヤ ホイール

見出番号	品 番	品 名	使用個数					備 考	
			B	B2	B3	B4	B5		
20	64451-11000	レバー, ブレーキカム	1	1	1	1	1	1	
21	01112-06408	ボルト	1	1	1	1	1	1	
22	08311-11068	ナット	1	1	1	1	1	1	
23	08322-21068	ワッシヤ	1	1	1	1	1	1	
24	09448-30001	スプリング	1	1	1	1	1	1	
25	09283-30001	オイルシール	1	1	1	1	1	1	
26	09280-15001	O リング	1	1	1	1	1	1	
27-1	64511-33741	スプロケット, リヤ	1	1	1	1	1	1	NT:42
27-2	64511-33001	スプロケット, リヤ	1	1	1	1	1	1	NT:46
27-3	64511-33770	スプロケット, リヤ	1	1	1	1	1	1	NT:48
27-4	64511-33760	スプロケット, リヤ	1	1	1	1	1	1	NT:38
27-5	64511-33751	スプロケット, リヤ	1	1	1	1	1	1	NT:40
28	09119-10002	ボルト	6	6	6	6	6	6	
29	09140-10018	ナット	6	6	6	6	6	6	
30	09169-10006	ワッシヤ	3	3	3	3	3	3	
31	61410-33000	アシヤスタ, チェン	2	2	2	2	2	2	
32	09104-08006	ボルト	2	2	2	2	2	2	
33	08312-11088	ナット	2	2	2	2	2	2	
34	61433-31000	サポート, チェンアシヤスタ	2	2	2	2	2	2	
35	01122-08508	ボルト	2	2	2	2	2	2	
36	08322-11088	ワッシヤ	2	2	2	2	2	2	

OPT

FIG. 57 リヤホイール

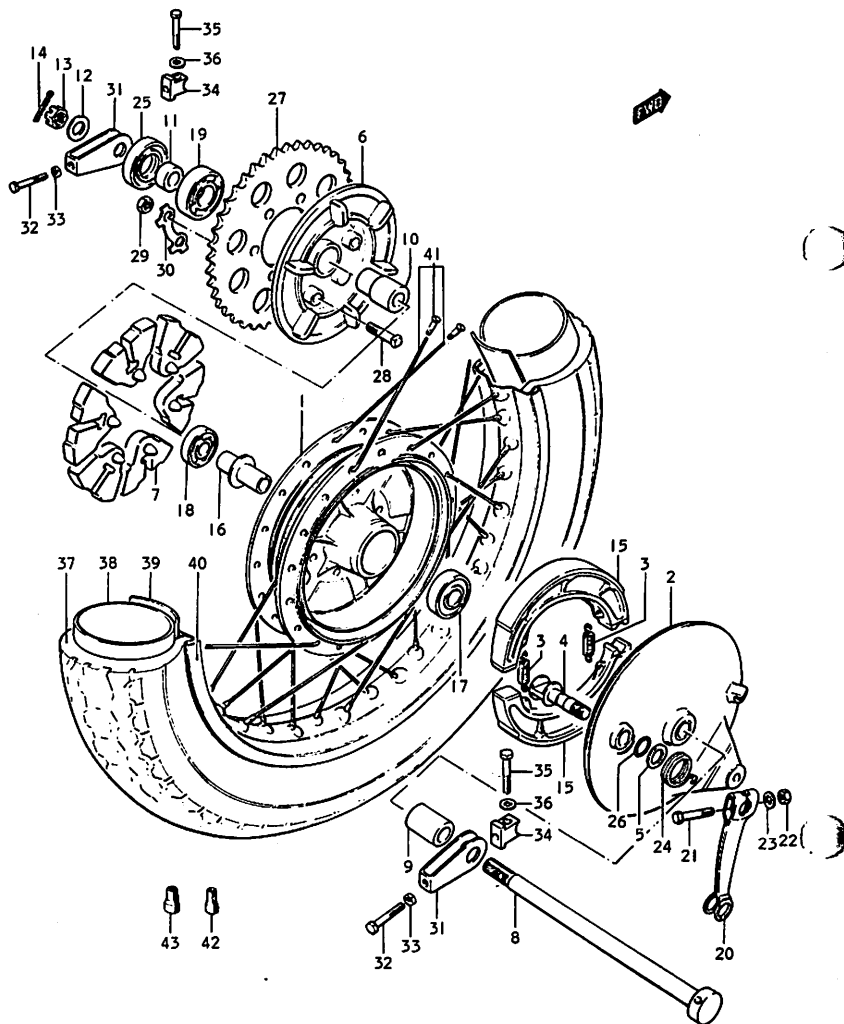


FIG. 57 リヤ ホイール

見出番号	品番	品名	使用個数					備考
			B	B2	B3	B4	B5	
37-1	65100-33030	タイ					- -	3.50-18
37-2	65100-33031	タイ	-	-	-	-		3.50-18
38	65200-33030	チューブ						3.50-18
39	65261-33030	プロテクタ, インナチューブ						22x18
40	65311-11220	リム, ホイール <i>26R</i>						1.85B-18
41	65300-33810	スポーク セット						65320-15818より統一
42	55411-11000	バラッサ (1)	-	(AR	0~3)	20g
43	55412-11000	バラッサ (2)	-	(AR	0~3)	30g

直売品

FIG. 58 オプションナル

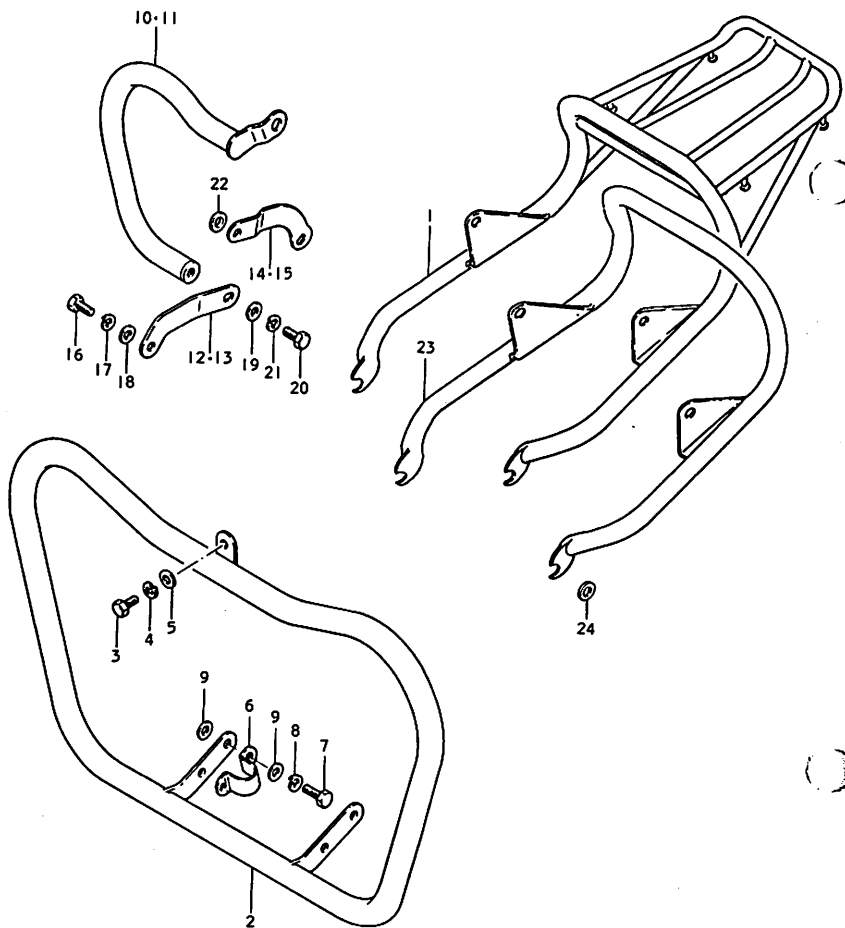


FIG. 58 オプションナル

見出番号	品番	品名	使用個数					備考	
			I	B	B2	B3	B4		B5
1	46310-33000	キチリヤ, スポーツ	1	1	1	1	1	1	295
2	94210-33700	バンパ, フロント	1	1	1	1	1	1	
3	01122-10208	ボルト	1	1	1	1	1	1	
4	08321-21108	ワッシャ	1	1	1	1	1	1	
5	08322-11108	ワッシャ	1	1	1	1	1	1	
6	94231-33700	プレート, フロントバンパ OP	2	2	2	2	2	2	
7	01122-08258	ボルト	4	4	4	4	4	4	
8	08321-21088	ワッシャ	4	4	4	4	4	4	
9	08322-11088	ワッシャ	8	8	8	8	8	4	
10	94810-33700	バンパ, リヤサイド ライト	1	1	1	1	1	1	
11	94820-33700	バンパ, リヤサイド レフト	1	1	1	1	1	1	
12	94816-33700	ブラケット, リヤサイドバンパ ライト	1	1	1	-	-	-	フレーム(41100-33001-019 に使用)
13	94816-33702	ブラケット, リヤサイドバンパ ライト	-	-	1	1	1	1	
14	94826-33700	ブラケット, リヤサイドバンパ レフト	1	1	1	-	-	-	フレーム(41100-33001-019 に使用)
15	94826-33702	ブラケット, リヤサイドバンパ レフト	-	-	1	1	1	1	
16	01122-10208	ボルト	2	2	2	2	2	2	
17	08321-21108	ワッシャ	2	2	2	2	2	2	
18	08322-11108	ワッシャ	2	2	2	2	2	2	
19	09160-12012	ワッシャ	-	-	-	-	2	2	
20	01122-10208	ボルト	2	2	2	2	-	-	
21	08321-21108	ワッシャ	2	2	2	2	-	-	
22	08322-11108	ワッシャ	2	2	2	2	-	-	
23	94710-33000	バンパ, リヤ	1	1	1	Δ1	Δ1	Δ1	} Δ:STD
24	09160-08030	ワッシャ	2	2	2	2	Δ2	Δ2	

FIG. 59 オプションナル

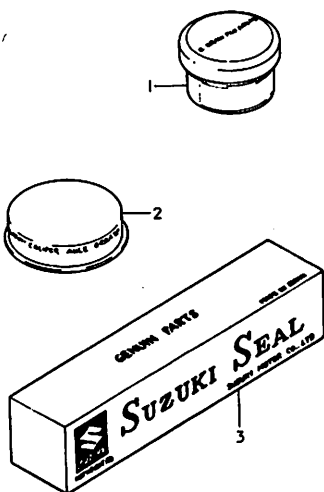


FIG. 59 オプションナル

見出番号	品番	品名	使用個数					備考	
			I	B	B2	B3	B4		B5
1	99000-25100	グリース, スズキプレーキパッド	-						20g
2	9900-25110	グリース, スズキキトリバアックスル	-						20g
3	99000-31010	リキッドガスケット							
	11400-33810	ガスケット セット							

FIG. 60 オプションナル

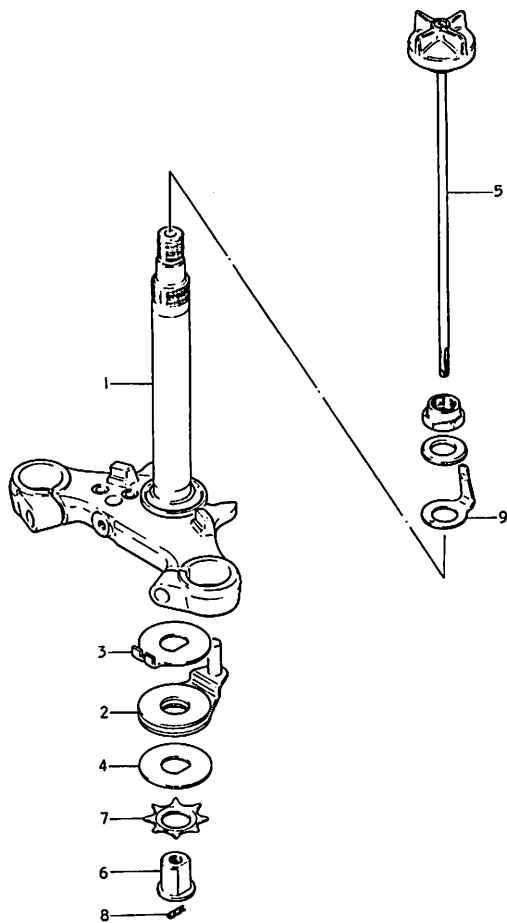


FIG. 60 オプションナル

見出番号	品番	品名	使用個数					備考	
			B	B2	B3	B4	B5		
	51700-33810	ハンドルダンパ セット	1	1	1	-	-	-	
1	51410-33700	・ブラケット, フォーク OP	1	1	1	-	-	-	
2	51710-31700	・プレート, センタ	1	1	1	1	1	1	
3	51721-31700	・プレート, アツバ	1	1	1	1	1	1	
4	51722-31700	・プレート, OP	1	1	1	1	1	1	
5	51730-31700	・ノブ	1	1	1	1	1	1	
6	51741-08100	・ハブ, スリーブ	1	1	1	1	1	1	
7	51744-31700	・ストツバ, ノブ	1	1	1	1	1	1	
8	09385-06001	・クリップ	1	1	1	1	1	1	
9	51742-08100	・スプリング	1	1	1	1	1	1	

品 番 索 引 表

(品番索引表)

※価格

- 品番索引表に記載の価格は、1セット又は、1個当りの末端標準価格を示します。(昭和51年5月現在)
- 品番の左側に★印を付した部品は仕切価格適用部品です。
(注) 記載の価格は予告なく変更する場合があります。

品 番

価 格 頁一見出番号

品 番

価 格 頁一見出番号

I0000

* 11111-33000	12,500	1-01	11412-33000	570	5-24-1
* 11111-33100	12,500	2-01	11412-33600	570	5-24-2
11141-33080	200	3-01			6-36
11144-33100	280	2-04	11482-33000	190	5-02
11145-33100	100	2-05			6-02
11151-16400	80	14-29	11483-33000	110	5-10
11152-33000	180	3-21	11483-33001	130	6-11
11153-33000	100	3-22	11484-33000	300	6-17
11171-33100	2,600	2-02-1	11485-33000	130	6-18
11171-33102	2,600	2-02-2	11486-33000	130	6-30
11171-33600	2,600	1-02	11487-33000	110	6-44
11172-33100	2,600	2-03-1	11491-33000	80	5-21
11172-33101	2,600	2-03-2			6-33
11172-33600	2,600	1-03	* 12000-33802	35,000	7-01-1
* 11210-33000	13,000	1-04	12110-33002	1,600	7-18-1
* 11210-33100	13,000	2-13-1	12110-33004	1,800	7-18-2
* 11210-33101	13,000	2-13-2	12110-33701	1,800	7-18-3
* 11210-33102	13,000	2-13-3	12110-33703	1,800	7-18-4
* 11220-33000	13,000	1-05	12110-33711	1,600	7-18-5
* 11220-33100	13,000	2-14-1	12110-33713	1,800	7-18-6
* 11220-33101	13,000	2-14-2	12140-33010	2,600	7-19-1
* 11220-33102	13,000	2-14-3	12140-33011	3,300	7-19-2
* 11230-33000	13,000	1-06	12140-33701	3,300	7-19-3
* 11230-33100	13,000	2-15-1	12140-33711	3,300	7-19-4
* 11230-33101	13,000	2-15-2	12151-07000	250	7-20
* 11230-33102	13,000	2-15-3	12161-11000	2,800	7-02
11241-33000	80	3-23	* 12200-33000	38,500	7-01-3
11252-34000	50	3-28	* 12200-33810	38,500	7-01-2
* 11300-33814	37,500	4-01-1	12211-58000	630	7-04
* 11300-33815	41,000	4-01-2	12221-33000	4,800	7-06-1
* 11300-33820	41,000	4-01-3	12221-33001	4,800	7-06-2
* 11300-33821	41,000	4-01-4	12222-33000	3,500	7-07
* 11300-33822	41,000	4-01-5	12231-33000	4,400	7-08
11300-34830	1,100	5-19-1	12261-33000	4,400	7-09
11341-33000	5,700	5-01-1	12353-33010	210	7-11
11341-33601	5,700	5-01-2	12511-33000	210	7-12
11351-33000	1,900	5-08-1	12551-33000	400	7-32-3
11351-33001	1,900	5-08-2	12551-33001	400	7-32-4
11351-33601	1,700	5-08-3	12555-33001	790	21-24-2
11351-33602	1,700	6-09	12571-33032	710	21-31
11361-33600	2,700	5-12	12581-33000	180	7-23
11361-33601	2,700	6-14	12711-33000	640	21-24-1
11371-33600	1,100	5-14	12712-33000	400	7-32-2
11371-33601	1,100	6-19	12712-33010	250	7-32-1
11381-33600	900	5-19-2	13111-33000	160	10-17
11400-33810	1,500	59-0	* 13111-33100	260	11-20
11411-33000	790	5-23	* 13200-33111	35,000	9-0
		6-35	13201-33014	6,600	8-0
			13201-33111	6,600	9-01
			13202-33014	6,600	8-0

品 番	価 格	頁-見出番号	品 番	価 格	頁-見出番号
13202-33111	6,600	9-02	13394-10010	70	8-06
13203-33014	6,600	8-0			9-13
13203-33111	6,600	9-03	13394-33010	80	8-36
13210-33111	19,000	9-37	13398-33110	90	9-11
13247-05010	70	8-18	13398-34010	100	8-37
13247-05010	70	9-28	13399-34010	40	8-38
13249-05010	15	8-17	13410-34600	660	9-62
		9-29	13411-01010	270	8-02
13251-11010	100	8-14-1	13411-33110	350	9-10
13251-18010	110	9-30-1	13417-18630	80	8-01
13251-33110	110	8-14-2	13417-18630	80	9-09
		9-30-2	13418-33110	210	9-07
13252-11010	370	8-12-1	13420-20010	60	8-39-2
		9-26	13422-33110	210	9-60
13254-01010	50	8-13	13424-33110	70	9-04
13254-01010	50	9-27	13432-33600	50	9-65
13261-30010	250	8-34	13433-33600	90	9-64
13261-33010	250	8-35	13434-33110	60	9-67
13262-11010	370	8-12-2	13435-33110	30	9-68
13267-31010	100	8-33-1	13550-33110	1,200	9-73
13267-33010	250	8-33-2	13551-33012	1,700	8-03-2
13267-33110	350	9-46	13551-33013	1,700	8-03-1
13268-01010	70	8-04-1	13551-33110	1,100	9-16
		8-08-2	13552-33110	280	9-38
		9-19	13557-33110	80	9-48
13268-31010	70	8-08-1	13561-33012	1,700	8-03-4
13268-31011	70	8-04-2	13561-33013	1,700	8-03-3
13268-31210	50	9-53	13561-33110	1,100	9-15
13268-33110	70	9-47	13563-33110	210	9-41
13269-15010	190	8-11	13564-33110	540	9-40
13269-15010	190	9-17	13573-33011	90	8-05-1
13291-34010	70	8-43	13573-33110	110	9-35
13294-30010	100	8-41	13573-34010	90	8-05-2
13295-15010	60	9-08	13577-03010	80	8-21-1
13295-33010	60	8-40	13577-22600	80	8-21-2
13295-33010	60	9-18	13577-31010	90	8-22
13295-33110	80	9-36	13581-28010	100	8-07
13295-34010	70	8-39-1	13582-33110	150	9-43
13295-34600	70	8-42	13582-33600	110	9-39
13370-28010	850	8-29-1	13583-33110	410	9-71
13370-34010	730	8-29-2	13584-33110	350	9-72
		9-21	13601-03078	60	9-12-1
13382-03110	50	8-27	13601-04129	60	9-49-1
		9-23	13602-03079	60	9-45-1
13383-33010	250	8-28	13602-05079	70	9-57-1
13383-33010	250	9-14	13605-31210	70	9-61
13392-04010	20	8-32-2	13605-33110	70	9-52
13392-18110	3	9-20-1	13607-31600	30	9-51
13392-58600	20	8-25	13611-33110	70	9-69
		9-20-2	13611-33600	60	9-42

品 番	價 格	頁-見出番号	品 番	價 格	頁-見出番号
13611-33610	70	9-55	14182-33000	710	13-27
13611-33620	70	9-70	14301-33000	7,900	12-01
13615-33110	30	9-58	14301-33001	7,900	13-01
13615-33600	30	9-66	14302-33000	7,900	12-02
13615-33610	30	9-63	14302-33001	7,900	13-02
13616-33110	70	9-59	14303-33001	6,000	12-06-2
13617-33110	30	9-05	14303-33002	6,000	13-06
13619-33110	150	9-44	14303-33600	3,700	12-06-1
13625-33110	80	9-56	14304-33001	6,000	12-07-2
13661-16600	60	8-19	14304-33002	6,000	13-07
13661-31010	60	8-20	14304-33600	3,700	12-07-1
13663-31010	30	8-32-1	14510-18100	910	12-03
		9-34			13-03
13664-18654	90	8-31	14510-36100	790	12-08
		9-33			13-08
13671-33110	30	9-78	14770-33000	250	12-17
13681-16601	180	8-23			13-17
13681-31010	150	8-24	14771-06090	300	12-12
13682-09210	50	9-06			13-12
13683-33110	150	9-76	16100-33001	6,100	14-01-1
13683-33600	150	9-77	16100-33100	6,100	14-01-2
13683-33610	210	9-75	16292-03110	80	14-05
13683-33620	150	9-80	16321-33002	520	14-18
13683-33640	150	9-74	16322-33000	1,500	14-15
13683-33650	150	9-81	16331-33000	1,300	14-13
13684-33600	110	9-79	16521-31010	90	4-16
13700-33010	2,800	10-01	16710-31011	320	4-15
13700-33110	6,600	11-01	16710-31012	400	4-18
13722-33010	630	10-08	16810-33030	280	14-20
13722-33110	730	11-06	16820-33030	1,800	14-21
13726-33110	190	11-08			
13734-33010	180	10-06			
13741-33010	210	10-07			
13742-05110	50	11-07			
13751-33110	80	11-10			
13771-33110	620	11-11			
13772-33110	620	11-12			
13780-33010	1,000	10-02			
13780-33110	810	11-02			
13781-33010	520	10-03			
13781-33111	480	11-03	20000		
13793-33010	170	10-05	21111-33001	1,600	7-28
13880-33002	2,000	10-20	21200-33002	6,500	15-01-1
13880-33100	2,000	11-16-1	21200-33003	7,500	15-01-2
13880-33101	2,000	11-16-2	21411-30000	2,000	15-04
			21441-16500	520	15-07
14170-33001	2,100	12-11	21451-31000	400	15-08
		13-11	21462-15000	1,300	15-09
14181-18010	100	12-20	23111-10000	80	15-13
		13-23	23111-33000	250	15-14
14182-33000	710	12-21	23121-15001	510	15-16

品 香	价 格	頁一見出番号	品 香	价 格	頁一見出番号
* 31635-55012	20	19-05-2	33881-22200	80	34-09
* 31656-33011	640	19-03-1	34051-33020	1,100	24-18
* 31656-33012	640	19-03-2	34051-33601	1,100	23-12
* 31656-33020	640	20-11	34051-34120	2,000	25-22
31666-33020	20	20-14	34100-33020	6,100	23-0
31720-33020	180	20-07	34100-33021-999	6,900	24-02
* 32371-31010	35	21-06	* 34100-33022	13,000	24-01
* 32500-31010	2,780	19-12	* 34100-33123	26,500	25-01-2
32500-33020	3,300	20-16	* 34100-33710	29,500	25-01-1
32800-31020	5,000	34-27-1	34101-33120	6,800	25-02-1
32800-31021	5,600	34-27-2	34110-33121	7,000	25-02-2
* 33100-33010	4,610	22-01	34111-33120	880	25-23
33100-33020	4,600	22-01	34161-33120	70	25-18-1
* 33122-33010	580	21-02	34161-33170	70	25-18-2
33122-33020	630	22-10	34170-33020	1,300	23-01
* 33160-33010	720	21-09	34170-33020	1,300	24-04
* 33170-33010	720	21-11	34170-33120	1,300	25-04
* 33172-33020	570	22-04	34181-33600	190	25-14
* 33173-33010	120	21-03	34190-33601	250	24-15
33173-33020	500	22-15	34192-33600	90	24-14
* 33180-33010	580	21-05	34192-33600	90	25-15
33180-33020	630	22-02	34200-33601	6,200	24-03
* 33261-33010	260	21-07	34201-33120	6,100	25-03-1
33261-33020	270	22-05	34210-33121	6,100	25-03-2
33262-33020	270	22-06	* 34910-18130	440	25-28-2
33263-33020	270	22-07	34910-33030	490	24-26-1
33280-33000	150	21-19	34910-34031	490	24-26-2
33340-33020	630	22-08			25-28-1
33346-33020	30	22-09	34928-08430	60	24-28
33370-31001	250	21-20			25-30
* 33410-31010	5,700	21-21-1	* 34940-33030	480	24-27
33410-33020	6,000	21-21-2			25-29
33500-69810	520	3-07-2	34950-33120	790	25-11
33510-22010	400	3-07-1	34950-33600	790	23-09
33541-69010	90	3-08			24-11
33542-98000	70	3-09	34955-16420	70	23-02
33543-33001	320	3-10-1			24-05
33543-33010	320	3-10-2			25-05
33543-33110	320	3-12	34955-33600	90	23-03
33544-33001	270	3-11-1	34956-15100	70	24-22
33544-33010	370	3-11-2	34956-15100	70	25-24
33545-34000	260	2-16	34956-33600	70	23-04
33610-01320	直売品	33-01-1			24-06
33610-33120	直売品	33-01-2			25-06
33651-31000	240	33-09	34960-33600	480	23-10
33652-29100	60	33-10-2	34960-33601	480	25-12-1
33652-33000	100	33-10-1	34960-33602	480	24-12
33652-36000	90	34-34			25-12-2
33680-31002	100	33-14-1	34961-33600	480	23-11
33680-31003	100	33-14-2	34961-33601	480	25-13-1

品 番	価 格	頁一見出番号	品 番	価 格	頁一見出番号
34961-33602	480	24-13	35656-31010	40	30-24
		25-13-2	35698-28000	80	30-11
34972-16420	100	23-06	35710-31011	6,200	31-01
		24-08	35710-33111	5,900	32-01
		25-08	35712-27660	1,100	32-02
34973-18620	50	24-07	35712-31010	1,100	31-02
34973-33600	70	23-05	35715-27691	1,500	32-07
34980-33120	410	25-19	35765-15010	70	31-03
34980-33600	50	24-16			32-03
34981-33600	30	24-17	35765-27691	70	32-05
34982-33120	380	25-16	35766-15010	60	31-04
34990-32020	4,700	25-32			32-04
34990-33020	4,700	24-31	35950-15010	460	30-12-1
*34990-33121	8,600	25-17	35970-15010	460	30-12-2
34991-18100	90	24-29	36610-33001	1,800	34-01-1
34991-18100	90	25-31	36610-33002	600	34-01-2
34995-31600	170	24-21	36610-33003	1,500	34-01-3
35100-15130	3,200	27-01	36610-33100	1,900	34-01-4
35100-33030	3,600	26-01	36610-33101	1,900	34-01-5
35100-33032-999	3,000	28-01	36610-33102	1,900	34-01-6
35100-36131	3,600	29-01	36620-33000	2,100	34-02-1
35111-15613	870	27-02	36620-33001	2,000	34-02-2
35111-33030	1,500	26-02	36620-33002	2,100	34-02-3
35111-33032	1,500	28-02	36621-34000	80	34-03
		29-02	36660-31200	580	25-27
35121-15610	1,600	27-09	36660-33000	80	30-16-1
35121-33030	2,200	26-03	36660-34000	80	30-16-2
35121-33031	1,600	28-03			34-39-1
		29-03	36740-31010	220	34-12-1
35127-33031	350	28-05	36740-31210	250	34-12-2
35127-33031	350	29-08	36740-31211	230	34-12-3
35128-11030	50	26-04	36791-25001	80	34-10
35151-15611	70	27-06	36791-33100	100	34-11
35152-15611	60	27-07	36852-15670	180	28-19
35154-11610	50	27-08	36852-26600	70	34-39-2
35171-15610	320	27-12	36860-15020	250	33-11
35171-33031	320	28-04	36870-31030	100	34-26
35171-33610	470	26-05	36870-36000	180	33-12
35171-36130	320	29-04	37100-33810	5,200	35-01
35181-15611	50	27-03	37100-33821	5,000	35-05
35181-15611	50	29-06-2	37110-33010	1,500	35-02-1
35181-33031	30	28-06	37110-33011	1,600	35-02-2
		29-06-1	37110-33012	2,100	35-06-1
35601-31010	2,500	30-01-1	37110-33013	2,000	35-06-2
35601-31900	2,500	30-01-2	37710-33110	1,900	17-41-1
35603-31010	2,500	30-06	37710-33111	2,100	17-41-2
35612-31010	160	30-02	37710-33112	2,100	17-41-4
		30-07	37710-33990	2,100	17-41-3
35613-03610	70	30-03	37711-05101	60	17-45
		30-08	37721-15002	240	17-40

品番	価格	頁-見出番号	品番	価格	頁-見出番号
37740-19051	360	34-15-3	43600-33000	480	37-18-2
37740-20010	320	34-15-1	43600-33101	480	37-18-3
37740-27051	360	34-15-2	* 44110-33000-517	14,000	38-01-1
37752-33001	90	34-17	* 44110-33000-518	14,000	38-01-2
37752-33002	90	34-18	* 44110-33000-616	14,000	38-01-3
37900-33001	570	34-30	* 44110-33100-737	14,000	38-13-1
37900-33100	570	34-31	* 44110-33100-738	14,000	38-13-2
37911-33001	100	34-35	* 44110-33100-781	14,000	38-13-3
37911-33100	100	34-36	* 44110-33600-279	14,000	38-04
* 38500-31011	2,020	34-19-1	* 44110-33600-737	14,000	38-07
* 38500-31012	2,020	34-19-2	* 44110-33600-738	14,000	38-10
38591-33000	100	34-23	* 44110-33610-00L	14,000	38-16-3
* 38610-15611	1,230	30-20	* 44110-33610-712	14,000	38-16-1
* 38610-32210	1,350	30-21	* 44110-33610-738	14,000	38-16-2
			* 44110-33620-00L	14,000	38-20-3
			* 44110-33620-00X	14,000	38-20-2
			* 44110-33620-019	14,000	38-20-1
			44200-33011	1,700	38-29
			44233-33010	80	38-34
			44238-33010	90	38-31
40000					
* 41100-33001-019	37,500	36-01-1	44239-33010	80	38-33
* 41100-33002-019	37,500	36-01-2	44248-33011	100	38-30
* 41100-33100-019	37,500	36-01-3	44390-33050	2,600	39-01-1
* 41100-33101-019	37,500	36-01-4	44300-33150	2,700	39-01-2
41411-33000	590	36-02	44300-33152	2,700	39-01-3
41540-33000	930	33-02	44300-33153	2,700	39-01-4
41550-33000	480	33-16-1	44322-31050	90	39-02
41550-33100	480	33-16-2	44341-33150	40	39-06-2
41590-33000	180	4-27-1	44344-31050	180	39-04
41590-33001	180	4-27-2	44346-31050	90	39-05
41590-33100	180	4-28	44348-31050	90	39-03
42100-33000	2,200	37-01	44376-31050	80	39-06-1
42100-33001	2,200	37-02	44390-15601	90	8-30
42310-33000	1,100	37-09-1	44541-33000	210	38-27
42310-33001	1,100	37-09-2	44600-31830	240	36-06-2
42330-31600	630	37-14	44600-35820	180	36-05
43110-33001	1,700	37-23-1	44611-33000	1,100	36-03-1
43110-33002	1,700	37-23-2	44611-33100	1,100	36-03-2
43135-31000	70	37-25-1	44640-31807	210	36-06-1
43135-31001	70	37-25-2	44649-34100	80	36-18
43511-33001	830	37-27	44651-05000	100	36-04-1
43511-33002	830	37-28	44651-05001	100	36-04-2
43511-33100	830	37-29	* 45100-33000-403	9,700	40-01-1
43521-33000	830	37-32	* 45100-33100-403	9,700	40-01-2
43521-33001	830	37-33	* 45100-33101-403	9,700	40-01-3
43551-31000	320	37-34	* 45100-33701-403	9,700	40-01-4
43551-33000	320	37-30	45210-33002	250	40-07
43551-33001	320	37-31	45213-36200	100	40-12
43551-36000	320	37-35	* 46310-33000	2,500	58-01
43600-31000	480	37-18-1	47111-33000-157	1,500	36-13-1

品 番	價 格	頁一見出番号	品 番	價 格	頁一見出番号
47111-33000-278	1,500	36-13-2	51132-31030	790	42-12
47111-33000-279	1,500	36-13-3			43-17
47111-33000-737	1,500	36-13-4	51140-33130	5,700	42-05
47111-33000-738	1,500	36-13-5	51140-33131	5,700	43-03
47111-34100-001	1,500	36-14-5	51146-33130	1,100	42-06
47111-34100-00X	1,500	36-14-7	51146-33130	1,100	43-04
47111-34100-019	1,500	36-14-6	51147-31030	90	42-10
47111-34100-712	1,500	36-14-4			43-12
47111-34100-737	1,500	36-14-1	51148-31030	70	42-11
47111-34100-738	1,500	36-14-3			43-13
47111-34100-781	1,500	36-14-2	51152-33030	790	41-07
47130-33101	150	36-15	51153-33730	440	41-16
47211-33000-157	1,500	36-23-1			42-16
47211-33000-278	1,500	36-23-2			43-14
47211-33000-279	1,500	36-23-3	51155-33030	70	41-05
47211-33000-737	1,500	36-23-4	51156-33030	170	41-14
47211-33000-738	1,500	36-23-5	51156-33130	80	42-17
47211-34100-00L	1,500	36-24-5			43-15
47211-34100-00X	1,500	36-24-7	51158-33730	80	41-15
47211-34100-019	1,500	36-24-5	51171-33030	870	41-06
47211-34100-712	1,500	36-24-4	51171-33130	870	42-07
47211-34100-737	1,500	36-24-1	51171-33131	870	43-05
47211-34100-738	1,500	36-24-3	51172-33130	180	43-07
47211-34100-781	1,500	36-24-2	51173-33030	350	41-25
			51181-33030	100	41-21
			51181-33130	100	42-20
			51181-33131	90	43-08
			51183-33030	60	41-24
					42-23
					43-21
50000					
* 51103-33030	15,500	41-01-1	51189-33130	120	43-06
* 51103-33130	15,500	42-01	51195-33130	680	42-09
* 51103-33131	15,500	43-01-1			43-11
* 51103-33731	15,500	41-01-2	51196-33130	130	42-08
* 51104-33130	15,500	42-02			43-10
* 51104-33131	15,500	43-01-2	51266-18400	100	53-22
51110-33130	4,800	42-03	51311-33001-019	4,100	41-26
51110-33131	4,800	43-23			44-01-1
51111-33030	4,700	41-02	51311-33002-019	4,100	44-01-2
51112-33030	710	41-08	51351-33030	790	41-22
51114-33030	210	41-10	51351-33130	790	42-21
51116-33030	80	41-13	51353-31700	210	44-02
51118-33030	90	41-12	51356-31700	100	44-23
51119-33030	100	41-11	51410-33000	4,560	41-37-1
51130-33030	3,500	41-03-1	51410-33001	6,800	41-37-2
51130-33031	5,500	41-03-2	51410-33700	6,800	44-12
51130-33130	5,700	42-04			60-01
51130-33131	5,700	43-02	51452-08010	70	41-46
51130-33730	5,500	41-04			44-11
51132-31030	790	41-09	51455-31000	100	24-30

品 香	價 格	頁一見出番号	品 香	價 格	頁一見出番号
51456-33000	100	52-20	51810-27300-738	2,200	28-11-3
51457-18400	60	52-21	51810-30000	1,700	29-11-1
51530-33000-157	1,300	41-39-1	51810-33031-157	2,400	26-09-1
51530-33000-278	1,300	41-39-2	51810-33031-278	2,400	26-09-2
51530-33000-279	1,300	41-39-3	51810-33031-279	2,400	26-09-3
51530-33100	1,700	44-14	51810-33600	2,400	29-11-2
51530-33611-279	1,300	41-39-4	51821-27300	150	28-12
51530-33611-737	1,300	41-39-5	51821-27301	150	29-12
51530-33611-738	1,300	41-39-6	51821-33030	200	26-14
51540-33000-157	1,300	41-40-1	51822-27300	110	28-13
51540-33000-278	1,300	41-40-2	51822-27301	110	29-13
51540-33000-279	1,300	41-40-3	51827-18431	70	27-16
51540-33100	1,700	44-15	51827-27300	30	28-14
51540-33611-279	1,300	41-40-4	51827-27301	70	29-14
51540-33611-737	1,300	41-40-5	51845-15130	90	27-15
51540-33611-738	1,300	41-40-6	51845-31030	90	28-15
51551-31000	150	41-41	51900-33810	870	29-15
51553-33000	70	44-16			35-04
		41-42	53100-31701	6,500	35-08
		44-17			45-01-5
51555-31000	150	41-43	53100-31702	6,500	45-01-6
		44-18	53100-31703	6,000	45-02
51556-33000	70	41-44	53100-33000	5,800	45-01-1
		44-19	53100-33001	5,800	45-01-2
51570-31000	630	41-45	53100-33700	3,500	45-01-4
51570-37000	630	44-21-2	53100-34002	6,500	45-01-3
51571-33030	630	41-20	54100-18830	7,600	47-01-1
51571-33130	280	42-19	54100-18831	7,100	47-01-2
51571-33131	320	43-16	* 54110-11000	10,000	46-01
51572-31230	350	42-18	54210-33000	6,100	46-02
51575-33100	630	44-21-1	54311-33000	270	46-36
51611-33002	250	44-25	54400-11835	630	46-30
51621-30001	270	44-26	54410-11002	700	46-03
51621-33001	250	41-38	54440-33000	400	46-05
		44-13			57-04-1
51631-28000	300	44-24	54440-33001	400	57-04-2
51643-30000	180	44-28	54450-33000	400	46-21
* 51700-33810	8,000	60-0	54461-11000	300	46-22
51710-31700	680	60-02	54600-34000	2,500	47-05
51721-31700	150	60-03	54611-15000	630	46-07
51722-31700	90	60-04	54621-11000	400	46-08
51730-31700	410	60-05	54632-11020	250	46-09
51741-08100	180	60-06	54660-11030	150	46-11
51742-08100	50	60-09	54711-33000	930	46-14
51744-31700	50	60-07			47-06-1
51810-18431-157	2,100	27-14-1	54711-33001	930	47-06-2
51810-18431-278	2,100	27-14-2	54711-33002	930	47-06-3
51810-18431-279	2,100	27-14-3	54721-31000	400	46-16
51810-27300-279	2,200	28-11-1			47-07-1
51810-27300-737	1,900	28-11-2	54730-11000	180	46-17

品 番	価 格	頁一見出番号	品 番	価 格	頁一見出番号
54730-18400	320	47-03	* 57420-18620	530	50-09
54740-18400	320	47-04-1	* 57420-33010	530	49-07
54740-18401	320	47-04-2	57431-11010	170	49-08
54871-18400	320	47-22			50-24-2
54892-33000	170	46-33	57431-18620	170	50-10
55100-33031	直売品	47-11	57431-31010	180	49-23
55100-33600	直売品	46-43		50	50-24-1
55200-33030	直売品	46-44	57433-11010	50	49-10
55261-15030	直売品	47-12			49-25
		46-45			50-12
55261-15030	直売品	47-13	57433-11010	50	50-26
55300-33810	1,100	46-40	57441-11010	110	49-12
55311-33020	2,400	46-39			49-27
55311-33600	2,400	47-14			50-28
55320-34805	1,100	47-15	57442-11010	50	49-13
55411-11000	100	46-41	57442-11010	50	49-28
		47-17			50-29
		57-42	57451-11010	50	49-14
55412-11000	100	46-42			49-29
		47-16			50-30-1
55412-11000	100	57-43	57460-33700	610	50-14
55420-30000	80	46-04	57461-18600	80	50-15
		57-03	57462-18600	70	49-15
56111-33000	1,700	48-01			50-16
56211-27100-019	250	48-02-1	57463-18600	70	49-16
56211-27200-019	250	48-02-2	57463-18600	70	50-17
56221-33600	1,100	48-03	57481-18600	90	49-17
* 56500-31010	530	48-10-1	57481-33010	100	50-18
* 56500-31011	530	48-10-2	57500-18600	1,200	50-22-2
* 56600-31010	530	48-10-3	57500-18601	1,200	50-22-3
* 56600-31011	530	48-10-4	57500-31010	1,800	49-21
57100-33011	2,100	49-01	57500-31600	1,800	50-22-1
		50-01-1	* 57620-31010	530	49-22
57100-33012	2,100	50-01-2			50-23
57100-33013	2,100	50-01-3	57650-33012	200	50-45-1
57100-33600	2,100	50-02	57650-33013	150	50-45-2
57110-33010	660	49-02	57700-31015	2,700	50-37-5
		50-03-1	57700-33010	2,500	49-35
57110-33012	660	50-03-2			50-37-1
57110-34600	660	50-04	57700-34010	2,100	50-37-2
57170-11011	100	49-03	57700-34011	2,700	50-37-3
		50-05	57700-34012	2,700	50-37-4
57211-28600	210	50-53	57712-33011	100	49-36
57211-33010	350	49-47			50-38
		50-52	57713-33010	90	49-38
57300-18620	770	50-08-1	57713-33010	90	50-41
57300-18621	770	50-08-2	57713-34012	100	50-42
57300-33600	1,200	49-06	57714-33010	40	49-37
57353-33010	90	49-45			50-39
		50-50	57715-34012	40	50-40

品 香	價 格	頁一見出香号	品 香	價 格	頁一見出香号
57734-33010	90	49-46	59265-33100	150	53-28
		50-51	59268-33100	80	53-23
57742-33010	100	49-40	59280-18400	480	52-19
		50-44	59280-33100	480	53-29-1
57761-26010	60	49-43	59280-33101	480	53-29-2
57761-26010	60	50-48	59290-33110	280	53-27
57850-31010	170	49-42	59480-34010	930	52-11
		50-47	59480-34011	930	53-16-1
* 58110-30001	540	48-13	59480-34012	930	53-16-2
* 58200-31000	660	48-18	59520-31010	610	53-18-1
58300-33001	1,700	48-19	59520-31011	600	53-18-2
58300-33100	1,500	48-21	59520-31012	610	53-18-3
58300-33600	730	48-22	59600-18600	7,900	52-01
* 58400-31000	680	48-23	59600-18824	870	52-02
58500-31000	920	37-40			53-02-1
58621-21201	180	45-08	59600-33141	7,900	53-01-1
58621-34000	180	48-27	59600-33602	7,900	53-01-2
58710-31010	200	50-36-1	59600-33810	870	53-02-2
58710-31600	280	50-36-2	59667-18440	210	52-03
58721-03010	180	49-30			53-03-1
58721-03010	180	50-31	59667-33620	210	53-03-2
58722-03010	70	49-31	59668-18441	80	52-04
		50-32			53-04-1
58723-03010	50	49-32	59668-33620	80	53-04-2
		50-33	59669-18600	710	52-05
* 59100-18412	12,500	51-01-1	59669-18600	710	53-05-1
59100-18831	5,700	51-02	59669-18601	710	53-05-2
59100-18840	3,200	51-09-2	59669-18603	540	53-05-3
59100-31830	3,200	51-09-1	59669-33620	710	53-05-4
* 59100-33111	12,500	51-01-2	59685-33600	60	53-10
59105-18410	460	51-12-1	59686-33600	80	53-09-1
59105-18411	460	51-12-2	59686-33620	120	53-09-2
59107-18410	110	51-06	59687-33603	400	53-08-1
59108-18410	100	51-05	59687-33621	400	53-08-2
59111-18410	150	51-04	59688-33620	30	53-11-2
59112-18410	180	51-03	59711-18400	170	52-08
59121-18410	250	51-14			53-13
59122-18410	70	51-13			
59150-18411	2,200	51-07			
59153-18410	80	51-08			
59210-18400	9,600	47-18-1			
59210-18401	9,600	47-18-2			
59240-33010	720	52-12			
		53-17-1			
59240-34010	720	53-17-2			
59240-34011	720	53-17-3			
59243-18401	70	52-13			
		53-19			
59244-18400	90	52-17			
59250-18600	250	52-18			
			60000		
			61101-33805-019	7,300	54-01
			61211-33000	630	54-05
			61251-15000	280	54-08
			61262-15000	100	54-09
			61280-33000	320	54-03

品 番	價 格	以一見出番号	品 番	價 格	以一見出番号
61310-33100	2,100	54-13-1	68116-33620-764	170	38-19
61310-33600	2,100	54-13-2	68125-33000	650	38-03
61310-33900-019	1,900	54-12	68125-33100-764	1,900	38-15
61381-31002	250	54-14	68125-33610-719	680	38-06
61410-33000	320	57-31	68125-33610-942	680	38-12
61433-31000	570	57-34	68125-33610-943	680	38-09
62100-33010	5,800	54-20-1	68125-33620-764	400	38-18
62100-34031	5,800	54-20-2	68141-33000	410	36-19
63110-33001	3,100	55-01-2			36-27
63112-33000	1,700	55-01-1	68171-28000	70	36-12
63112-33001	1,700	56-01	68233-33000	180	5-09
63113-33001	4,100	55-02			6-10
63113-33002	4,100	56-02	68233-34000	180	5-20
63411-33000	400	55-13			6-32
		56-13	68261-33100	390	2-11
63461-15000	400	55-14	68261-33101	300	2-12
		56-14	68319-19000	60	38-35
64110-11001	8,600	57-01	68334-18400	90	51-18
64210-11000	3,360	57-02-1	68363-26200	60	36-17
64210-11002	4,900	57-02-2			
64311-31001	320	54-27			
64410-11002	700	57-15			
64451-11000	520	57-20			
64511-33001	2,900	57-27-2			
64511-33741	2,900	57-27-1			
			90000		
64511-33751	2,900	57-27-5	90001-31817	1,500	35-03
64511-33760	2,900	57-27-4	* 94210-33700	6,100	58-02
64511-33770	2,900	57-27-3	94231-33700	400	58-06
64611-33000	3,300	57-06	94710-33000	1,900	58-23
64651-11000	210	57-07	* 94810-33700	3,000	58-10
64711-33000	870	57-08	94816-33700	570	58-12
64730-11000	190	57-16	94816-33702	480	58-13
64733-33000	310	57-10	* 94820-33700	3,000	58-11
65100-33030	直売品	57-37-1	94826-33700	570	58-14
65100-33031	直売品	57-37-2	94826-33702	480	58-15
65200-33030	直売品	57-38	94980-31000	180	34-40
65261-33030	直売品	57-39	95700-36810	1,500	35-07
65300-33810	930	57-41	99000-25100	440	59-01
65311-11220	2,200	57-40	99000-25110	750	59-02
68100-33860-60S	1,200	38-21	99000-31010	200	59-03
68111-33000	460	38-22-1			
68111-33001	460	38-22-2			
68111-33002	460	38-22-3			
68111-34000	320	38-24			
68115-33000	650	38-02			
68115-33100-764	1,900	38-14			
68115-33610-719	680	38-05			
68115-33610-942	680	38-11			
68115-33610-943	680	38-08			
68115-33620-764	400	38-17			

品 番	価 格	頁一見出番号	品 番	価 格	頁一見出番号
00000					
01111-05128	15	14-35	01122-08658	60	19-08
01111-05458	30	5-25	01122-08758	60	4-04
		6-37	01122-08958	60	4-03
01112-05258	40	5-26-1	01122-10208	60	58-03
		6-38			58-16
01112-06108	40	34-32	01122-10208	60	58-20
01112-06128	40	16-46	01122-10408	50	41-35
		30-22-1			44-09
		34-24	01122-10608	60	13-20-2
		40-13	01131-05258	20	5-26-2
01112-06128	40	49-34	01131-06128	20	30-22-2
		50-35	01211-06257	50	2-08-1
		56-05			3-15
01112-06168	20	15-11	01211-10307	40	26-12
		19-13	01221-08207	60	28-18
01112-06168	20	32-09-1	01221-08207	60	29-16
		32-09-2	01221-08257	60	27-18
		45-05	01221-08358	20	48-07
01112-06208	20	39-07	01221-10607	70	13-20-1
		50-30-2	01421-10258	50	3-24
01112-06208	20	55-04	01421-10458	80	3-02
01112-06258	40	36-07	02111-03048	30	17-43
		52-07	02111-03067	40	9-12-2
		53-07	02111-03087	40	9-45-2
01112-06308	20	10-12	02111-03168	30	30-04
01112-06308	20	33-03	02111-03168	30	30-09
01112-06358	40	11-13	02111-04048	30	21-08
01112-06408	40	57-21	02111-04067	40	21-04
01112-06658	40	4-08			21-10
01121-10407	70	41-33			21-12
01121-10407	70	44-07-1	02111-04067	40	22-11
01122-08128	30	4-13			41-23
		21-23			42-22
		34-20	02111-04087	40	17-25
		55-15			34-37
01122-08128	30	56-15	02111-04127	40	9-49-2
01122-08168	40	45-03			10-10
01122-08208	40	17-38	02111-04168	30	8-15
01122-08258	30	18-22			9-32
		58-07			20-12
01122-08358	50	37-38	02111-04208	5	10-19
01122-08458	50	4-07			10-22
01122-08508	30	4-29			11-22
		41-29-1			32-06
		44-03	02111-04258	30	10-24
01122-08508	30	55-08	02111-04508	50	31-05
		56-09	02111-05207	40	17-47
		57-35			49-44
01122-08558	50	4-06			50-49-1
01122-08658	60	4-05	02111-05257	40	14-08

品 香	价 格	只—見出香号	品 香	价 格	只—見出香号
02111-05257	40	35-09 49-05 50-07	02141-05067 02141-05167 02141-05358	15 30 20	44-22 6-23 6-22
02111-05357	40	5-17 5-27	02141-06168 02141-06258	5 20	36-25 6-12
02111-05357 02111-05458	40 50	6-39 5-22 6-34 19-09 9-57-2	02141-06458 02141-06858 02231-05128	30 30 20	6-21 6-20 26-06 28-10 29-10
02112-05088	30				
02112-05168	30	5-18 5-28 6-40 16-41	02311-04128 03121-03088 03211-04258 04111-12108 04111-16158	20 20 30 15 15	20-15 50-43-2 11-19 46-25 49-11
02112-06068	30	43-22			
02112-06108 02112-06128	30 30	7-25 16-39 51-10	04111-16158	15	49-26 50-13 50-27
02112-06168 02112-06208	30 30	15-24 5-06	04111-20158	15	37-46 40-03
02112-06208	30	6-07 10-04 12-14 13-14	04111-20158 04111-25308 04111-30308 04111-40408	15 15 20 20	48-16 48-06 47-10 37-26 57-14
02112-06257	60	2-06			
02112-06257	60	2-08-2 3-14	06111-08003 06211-03052 06211-04063	20 30 30	44-27 21-27 7-26 16-32 18-13
02112-06258	50	5-11 11-04			
02112-06358	50	5-05			
02112-06358 02112-06458 02112-06808	50 50 60	6-06 5-16 5-04 6-05 5-15	06211-07123 08113-60020 08113-62020 08113-62050 08123-63020	50 400 350 510 520	18-12 46-18 21-25 57-19 47-02
02112-06858	60				
02112-06907 02121-03068	70 15	3-13 49-39 49-41 50-43-1 50-46	08143-62020 08143-62030 08143-63030 08163-62050 08211-14221	390 460 570 650 80	46-19 57-18 57-17 16-35 14-14
02121-04127 02122-06128	30 20	17-28 7-24 16-38 17-17 17-19	08211-17301	70	16-10-2 16-25-2 16-51-2 18-04 7-03-2
02122-06128 02122-06168	20 30	17-46-1 16-34 17-46-2 54-18 27-17	08211-17342 08211-20341 08211-25321 08221-25345 08221-25365 08311-11048	50 80 80 70 70 15	16-29 7-13-2 7-13-1 27-05 27-11
02131-05107	30				

品 番	價 格	頁一見出番号	品 番	價 格	頁一見出番号
08311-11058	15	24-10 25-10 28-08 29-05 30-13	08314-31128 08321-21038	70 15	47-07-2 49-19 50-20
08311-11058	15	46-31 49-04 50-06	08321-21048	15	8-16 9-31
08311-11068	20	19-16 23-08	08321-21058	15	10-11 22-12 27-04 27-10 34-38
08311-11068	20	31-10 32-12 33-17 34-28 46-28	08321-21058	15	12-05 12-10 13-05 13-10 14-09
08311-11068	20	55-17 56-17 57-22	08321-21058	15	14-36 16-42 19-10 20-05 21-15
08311-11088	20	41-17 42-15	08321-21058	15	24-09 25-09 26-07 28-07 29-07
08311-11088 08311-11108	20 30	43-20 30-17 54-33	08321-21068	15	30-15 35-10 2-07 2-09 3-17
08311-31068 08311-31088	20 20	15-21 34-22	08321-21068	15	4-12 10-13 11-05 11-15 19-14
08312-11088	20	12-24 13-26 14-11 27-21 57-33	08321-21068	15	23-07 30-23 31-09 32-11 33-04
08312-11108	20	21-18 21-32 26-10 37-07 41-30	08321-21068	15	33-18 34-25 34-29 34-33 40-14
08312-12087	80	44-04 3-03 3-25	08321-21068	15	45-07 49-09 49-24 49-33 50-11
08312-12087 08312-12108	80 20	37-12 37-17	08321-21068	15	
08312-31108	20	37-21 52-14 53-20 54-29 24-23	08321-21068	15	
08313-11067	50	25-25 55-11 56-12	08321-21068	15	
08313-11067 08313-11087	50 60	54-21 48-05			
08313-11107 08314-11108	70 50				

品 番	価 格	頁—見出番号	品 番	価 格	頁—見出番号
08321-21068	15	50-25 50-34 51-11 52-23 53-12	08321-21108	15	58-04 58-17 58-21
			08321-21128	20	37-37
			08322-11058	15	20-04
08321-21068	15	53-25 55-07 56-08	08322-11058	15	21-14
			08322-11068	15	2-10
08321-21088	15	4-11 4-30			3-16
					33-19
					55-16
08321-21088	15	12-23 13-25 17-33 17-39 21-22	08322-11068	15	56-16
			08322-11088	15	4-09
					4-31
					27-19
					28-16
08321-21088	15	27-20 28-17 29-17 34-21 36-11	08322-11088	15	29-18
					41-32
					44-06
					57-36
					58-09
08321-21088	15	37-39 41-18 41-31 42-14 43-19	08322-11108	15	3-05
					3-27
					4-26
					13-22
					21-16
08321-21088	15	44-05 45-04 48-08 55-10 56-11	08322-11108	15	26-13
					37-20
					58-05
					58-18
					58-22
08321-21088	15	58-08	08322-11128	15	54-22
08321-21108	15	3-04 3-26 13-21 18-23	08322-11148	15	54-07
			08322-11168	30	57-12
			08322-21038	15	17-44 49-18
08321-21108	15	21-17 21-33 26-11 30-18 37-08	08322-21038	15	50-19
			08322-21048	15	10-09
					20-13
					22-13
			08322-21058	15	6-28
08321-21108	15	37-16 37-19 41-34 41-36 44-08	08322-21058	15	11-09
					19-11
					26-08
			08322-21068	15	4-10
					6-13
08321-21108	15	44-10 51-17 52-15 53-21 54-30	08322-21068	15	6-29
					19-15
					31-11
					32-13
					37-45

品 番	價 格	頁一見出番号	品 番	價 格	頁一見出番号
08322-21068	15	40-10 40-15 45-06 46-24 46-29	09108-08038	70	12-22 13-24-1 13-24-2
			09108-08047	80	54-28-2
			09111-10010	90	14-10
			09119-08014	90	
08322-21068	15	53-06 55-05 56-06 57-23	09119-10002	80	57-28
			09119-10008	240	46-37
			09119-10009	240	54-28-1
			09125-03105	50	49-20 50-21
08322-21088	15	24-24			
08322-21088	15	41-19 42-13 43-18 55-09 56-10	09125-03105	50	53-11-1
			09125-05024	30	21-13
			09125-05105	70	50-49-2
			09127-03002	20	38-25
			09128-05004	20	12-04
08322-21108	15	12-16 13-16 21-34 30-19 47-09	09128-05004	20	12-09 13-04 13-09
			09128-06004	50	5-30 6-42
08322-21108	15	51-16	09128-06011	30	9-50 52-24 53-24
08323-31068	20	54-19			
08331-11229	40	46-13	09134-06001	60	15-19
08331-21358	90	21-26	09135-10004	90	18-21
08331-41269	70	43-09			
08341-31039	50	21-28	09140-10018	70	57-29
08341-31059	70	7-31	09140-18002	70	7-29
08351-11009	50	5-13 6-15	09140-20002	70	15-05
			09141-16001	150	57-13
08351-21008	70	9-54	09148-03004	50	36-20
08351-31008	70	54-04	09148-03004	50	36-28
09100-06011	50	54-17	09148-04005	50	38-23
09100-06026	15	18-08	09150-06001	100	37-43
09100-06039	30	31-07			48-15
09100-06050	50	46-27	09152-06002	30	36-16
09100-08094	70	47-19	09159-10001	70	4-25-1
09100-10006	70	37-04	09159-10011	80	4-25-2
09100-10007	60	37-15	09159-10014	30	12-19 13-18
09100-10021	70	41-29-2 44-07-2	09159-14003	150	54-06
09100-10067	70	37-11	09160-05001	40	46-10
09100-10078	300	4-21	09160-05003	50	30-14
09100-10079	350	4-22	09160-05024	30	25-07
09100-12101	90	37-36-2	09160-06002	40	15-20
09101-10003	90	54-32	09160-06007	50	24-25
09101-10015	90	48-09	09160-06007	50	25-26 33-05 36-08 54-16 56-04
09104-08006	100	57-32			
09104-10005	250	41-27			
09104-10007	80	51-15			
09104-12101	150	37-36-1			

品 番	白 格	頁一見出番号	品 番	白 格	頁一見出番号
09160-06013	60	5-07 6-08	09168-06001	15	5-31 6-43
09160-06020	30	15-12 31-08 32-10-1	09168-06002	40	14-03 14-06 39-08
09160-06020	30	52-06	09168-08008	60	4-14 4-17
09160-06027	50	10-14 11-14 32-10-2 36-26-2	09168-14004	50	4-20
			09169-06003	40	18-07
			09169-06010	90	54-15
09160-06031	50	3-20	09169-06019	60	36-26-1
09160-08013	90	55-12	09169-08016	70	47-20
09160-08030	70	58-24	09169-10006	100	57-30
09160-10001	50	54-23	09180-05011	60	6-26
09160-10033	70	54-24	09180-05012	60	6-27
09160-10035	50	48-04	09180-06030	60	36-10
09160-10036	110	41-28	09180-06035	70	3-19
09160-12004	70	54-26	09180-06040	20	33-07
09160-12012	50	54-25 58-19	09180-06041	60	55-06-2 56-07
09160-14009	80	54-11	09180-06062	50	6-16
09160-15001	50	46-06 57-05	09180-06063	100	6-24
			09180-06064	80	6-25
09160-17001	70	16-10-1 16-25-1	09180-07005	70	10-16
			09180-07007	70	55-06-1
09160-17001	70	16-51-1	09180-10001	70	37-03
09160-17003	50	16-12	09180-10034	110	4-23
09160-17005	100	16-09	09180-10038	60	12-18
09160-17007	70	16-13			13-19
09160-17010	90	16-24	09180-15018	170	46-15
09160-20010	90	7-03-1	09180-15034	130	47-08
09160-20015	100	15-02	09180-17035	180	57-11
09160-21005	70	16-11	09180-17036	280	57-09
09160-22001	50	46-12	09200-05001	50	37-44
09160-25007	90	16-26-2	09200-06001	110	46-23
09160-25009	180	15-03 16-55	09200-06018	80	40-02 40-09
09160-25013	90	16-26-1	09206-13001	80	4-02 5-03-2 6-04
09160-40001	70	17-20			
09161-10005	50	52-10	09206-13004	90	5-03-1 6-03
09161-10005	50	53-15			
09164-17002	70	16-53	09209-13003	70	37-42 48-14 18-14
09166-16001	60	18-17			
09166-18001	80	7-30	09242-23001	70	18-14
09167-10004	70	46-38			
09167-20006	50	15-06	09247-14007	90	4-19-2
09167-25004	200	16-08-1	09247-14010	90	4-19-1
09167-25006	100	16-08-2	09250-06001	50	48-11-1
09167-25008	100	16-45	09250-08005	60	44-20
09167-25012	100	16-08-3	09250-09001	70	36-31

品 香	价 格	以—見出番号	品 香	价 格	以—見出番号
09250-09001	70	37-22	09300-17002	210	18-10
09259-19002	80	48-11-2	09300-17003	150	14-16
09259-20003	80	5-29-2	09300-21001	240	16-30
09261-03010	70	6-41	09305-14003	80	53-26
09261-05003	50	5-29-1	09307-22002	270	54-02
09262-25013	610	14-12	09308-10008	180	52-22
09262-25030	1,600	14-19	09308-14007	80	52-16
09262-25031	1,500	17-12	09309-05003	80	53-31
09262-25032	1,060	16-15	09309-08002	50	14-27
09263-14004	350	7-15-2	09319-10017	350	4-24
09263-16006	280	7-10	09319-10019	200	12-15
09263-16012	460	7-15-1	09320-05006	70	56-03
09263-17001	280	7-22	09320-07001	60	37-13
09263-17004	280	17-14-1	09320-08007	50	10-15
09263-20020	570	17-14-2	09320-08011	80	33-06
09280-03002	70	7-05	09320-08012	80	33-08
09280-10001	60	14-23	09320-08015	90	3-18
09280-15001	90	14-32	09320-10008	80	36-09
09280-28002	60	46-34	09320-14003	80	53-30
09280-30001	70	57-26	09321-08006	70	40-04
09283-20024	210	17-42	09321-09003	100	40-06
09283-25002	170	54-10	09321-10001	60	37-06
09283-25047	250	21-30	09321-10002	50	40-05
09283-30001	150	16-36	09329-05003	80	55-03
09283-32005	270	7-17	09329-10007	80	8-26
09284-10002	200	57-25	09343-02011	110	14-24
09284-16002	180	7-16-1	09343-02012	170	14-25
09284-22001	150	15-17	09343-02013	180	14-26
09285-06004	90	17-15	09343-05018	70	39-10
09285-06005	80	46-32	09343-05036	70	39-11-1
09285-06007	100	15-15-1	09343-05076	90	39-09
09285-08002	70	15-15-2	09343-07002	100	39-11-2
09285-12002	80	15-23	09343-07003	60	39-11-3
09285-16002	80	14-02	09344-03007	80	8-44
09285-26001	200	17-34	09344-03010	50	9-83-1
09287-05001	90	18-18	09344-03014	80	8-46
09287-07002	80	46-35	09344-03016	40	9-85
09287-10001	90	37-41	09344-03017	60	9-83-2
09289-06001	90	48-20	09360-06003	180	14-04
09289-25005	370	34-14	09360-10003	70	52-09
09289-32002	540	47-21	09380-17001	50	16-52
09300-08011	90	7-14	09380-25003	90	16-07
09300-14003	200	7-16-2	09380-38001	40	16-28
09300-16002	170	14-33			
		21-29			
		14-17			
		18-11			

品 番	価 格	頁一見出番号	品 番	価 格	頁一見出番号
09381-14001	30	7-21	09440-32002	60	18-03
09383-02003	50	38-32	09443-06023	70	34-16
09384-08001	30	54-34-1	09443-08001	40	15-25
09385-05002	20	40-11	09443-09006	80	17-26
09385-06001	30	60-08	09443-14005	80	37-10
09385-10001	30	54-31	09443-16005	110	37-05
		54-34-2	09444-26012	100	17-31
09390-52002	90	7-27	09448-15001	80	40-08
		16-16	09448-30001	170	46-26
09399-22003	90	16-27			57-24
09400-10301	70	14-22-1	09448-37001	100	18-15
09401-00001	30	33-15	09448-39003	90	37-24
09401-04401	80	14-28	09462-00041	170	33-22
09401-08401	30	14-22-2	09462-00048	100	33-13
		39-12-1	09462-00049	170	38-28
09401-10401	30	39-12-2	09471-12001	直売品	23-13
09402-00223	170	10-21			23-14
09402-00227	280	10-23			23-15
09402-00228	200	10-18			24-19
		11-21-1			25-20
09402-36706	350	12-13-1	09471-12004	直売品	23-16
09402-36708	210	12-13-2			24-20
		13-13			25-21
09402-48303	110	11-21-2	09471-12006	直売品	30-05
09402-52306	170	11-17			30-10
09402-79401	160	11-18	09471-12022	直売品	27-13
09403-00069	60	8-47	09471-12035	直売品	31-06
09403-07306	100	36-21			32-08
		36-29	09471-12043	直売品	28-09
09403-13401	60	48-28			29-09
09403-26301	100	36-22-2	09481-20001	直売品	34-13
		36-30	* 09482-00054	360	3-06-2
09404-05501	80	19-17	* 09482-00068	360	3-06-4
09404-06402	60	34-08	* 09482-00089	360	3-06-1
09404-08413	50	19-18	* 09482-00090	360	3-06-3
09407-11301	50	34-06-1	09491-75005	170	8-09-3
09407-11302	50	34-06-2	09491-77003	170	8-09-2
09407-12402	80	48-12			9-82-1
09407-14301	70	34-04	09491-80007	170	8-09-1
09407-14401	80	34-07			9-24
09407-18301	80	34-05	09491-82002	170	8-09-4
09407-25301	90	48-17			9-82-2
09408-00001	70	48-24	09491-85004	170	8-09-5
09408-00002	60	48-25	09492-22002	180	8-10
09408-00005	60	48-26	09492-25003	180	9-25
09410-00046	60	36-22-1	09494-00075	250	9-22
09440-04003	30	17-13	09494-00094	250	8-26-1
09440-05011	50	17-24	09494-00119	390	8-26-2
09440-07017	40	17-03	09800-00134	1,800	33-20
09440-19004	60	15-10	09930-20111	-	33-21



鈴木自動車工業株式会社
SUZUKI MOTOR CO., LTD.

スズキ GT380 パーツカタログ

昭和51年5月 印刷

昭和51年5月 発行

発行所 **鈴木自動車工業株式会社**

部品部 販売課 販売課
浜松市藤原町13234
郵便番号 431-02
TEL 浜松(0534)47-3111

不許複製

N



株式会社

99000