



HONDA
CB400
(CB400FOUR-I)
(CB400FOUR-II)

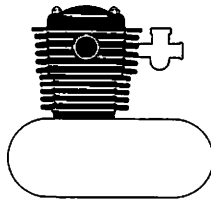
39-6

39-6

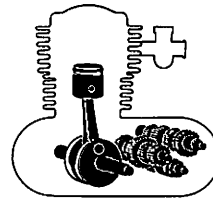
エンジングループ 目次

目次

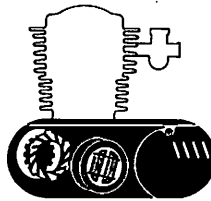
●エンジングループ目次.....	ページ 1
●フレームグループ目次.....	2
●パーツリストのご使用について.....	3
●標準整備時間.....	5
●モデル写真.....	7
●エンジングループ.....	8
(アドレスNO. G2)	
●フレームグループ.....	32
(アドレスNO. G2)	
●部品番号索引.....	74



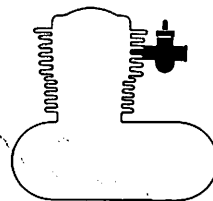
E-1 シリンダーヘッドカバー.....	C 2
E-2 シリンダーヘッド.....	C 3
E-3 シリンダー.....	C 5
E-4 カムシャフト・バルブ.....	C 6
E-5 カムチェン・テンショナー.....	C 7



E-13 ピストン・クランクシャフト.....	C15
E-14 プライマリーシャフト・ プライマリードライブチェン.....	D 1
E-15 トランスミッション.....	D 3
E-16 シフトドラム.....	D 5

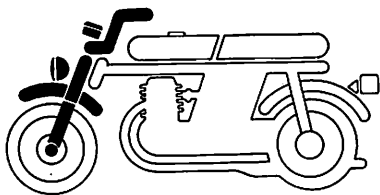


E-6 コンタクトブレーカー.....	C 8
E-7 R.クランクケースカバー.....	C 9
E-8 クラッチ.....	C10
E-9 ジェネレーター.....	C11
E-10 L.クランクケースカバー・ スターティングモーター・ オイルポンプ.....	C12
E-11 オイルパン・オイルフィルター.....	C13
E-12 クランクケース.....	C14

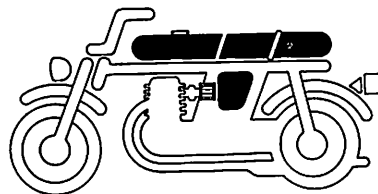


E-17-1 キャブレター (ASSY.・ステープレート).....	D 7
E-17-2 キャブレター (サブASSY.・構成部品).....	D 8

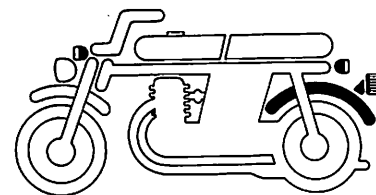
フレームグループ 目次



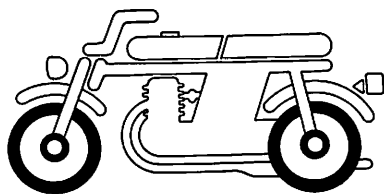
F- 1	ヘッドライト	G 2
F- 2	メーター・ コンビネーションパイロット	G 4
F- 3	ハンドルグリップ・スイッチ・ ケーブル	G 6
F- 4	ステアリングステム・ フォークトップブリッジ・ ハンドルパイプ	G 7
F- 5	マスターシリンダー・ ブレーキホース	G 9
F- 6	フロントフェンダー	G11
F- 7	フロントフォーク	G12



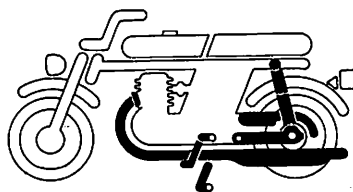
F-12	フューエルタンク	H 4
F-13	シート	H 6
F-14	サイドカバー・ツール	H 7
F-15	エアークリーナー	H 9
F-16	バッテリー・ レギュレーター・ヒューズ	H11



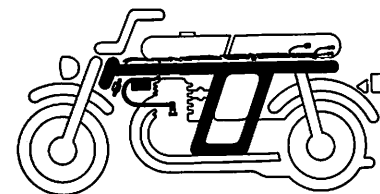
F-23	リヤフェンダー	I 5
F-24	ウインカー	I 6
F-25	テールライト	I 8



F- 8	フロントブレーキキャリア	G13
F- 9	フロントホイール・ディスク	G15
F-10	リヤブレーキパネル	H 1
F-11	リヤホイール	H 2



F-17	エキゾーストマフラー	H13
F-18	チェンジペダル・ブレーキペダル	H14
F-19	メインステップ	H16
F-20	スタンド・ビリオンステップ	I 1
F-21	リヤフォーク・ ドライブチェンケース	I 2
F-22	リヤクッション	I 4



F-26	ワイヤーハーネス	I 9
F-27	フレームボディ	I11

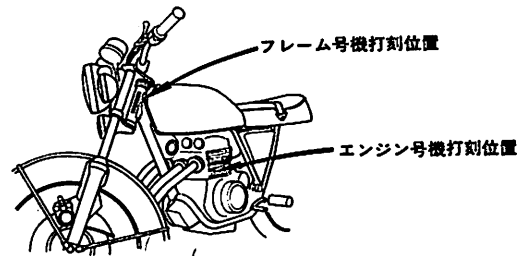
●号機管理と打刻位置

	エンジン部品	フレーム部品	キャブレター部品
	エンジン号機	フレーム号機	キャブレター号機
CB400-I	CB400E-1000001 ~1009359	CB400-1000004 ~1011000	054 <u>A</u>
CB400-II	CB400E-1000001 ~1010040	CB400-1000014 ~1010660	054 <u>A</u>

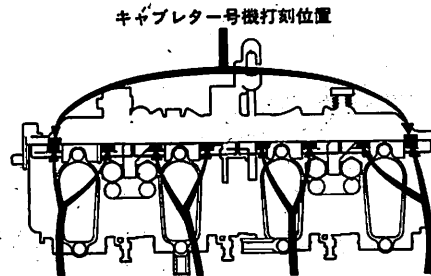
⇒ コンチ
UPハート

・キャブレターアッセンブリーはエンジン号機で管理されていますがその構成部品は下記アンダーラインで示したキャブレター号機で管理されています。

054 A A KC ア



B377-0A



B333-46

●このパーツリストは昭和52年6月20日現在で編集してあります。

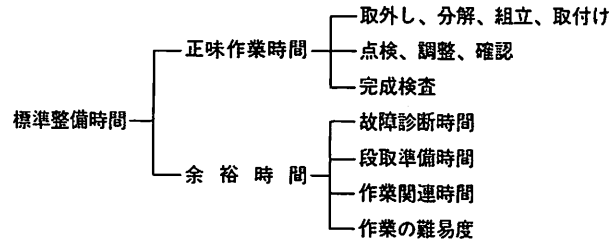
初版 昭和51年3月1日
本田技研工業株式会社

標準整備時間

点検整備に必要な作業時間の標準を示し、お店での適正な整備時間、料金の目安としていただくためのものです。

※標準整備時間はパーツリストのブロックに従い、各ブロック別に代表作業名をあげ、その時間を0.1時間単位で表してあります。

1. 標準整備時間について



※余裕時間は機能別(作業ブロック)ランクにより係数を変更して計算してあります。

2. 標準整備時間算出の条件

- ・工具、整備機器はホンダの指定するものを標準とします。(ハンドツールを原則とする)
- ・作業者はホンダ車の整備経験が3年程度。
- ・作業手順はホンダのサービスマニュアルに従っています。作業は1名で行ない、2名以上の場合は延時間で表現されています。

3. 標準整備時間の範囲・内容

- ・整備時間は全て正常な状態で1個あたりの時間を算出してあり、事故車や特別装備車などは別料金となります。

出張サービス、故障時の持ち込みなどの料金は別料金になります。

又、同一作業の部品交換時間は次のように表示されています。

1. ①と関連部品⇒②と接している部品で②と同工数の部品または①まで到達する過程にある同工数の部品が表現されています。(①は代表作業名の略 例4,5参照)

2. 代表作業名の関連部品として判断しにくい部品および代表作業とは系統が異なるが、同工数の部品は代表作業名の下に●印で表示されています。

- ・時間の前に☆印があるものはエンジンの脱着作業を必要とし、エンジン脱着時間を含んでおります。

4. 整備時間の算出

計算しやすい十進法に読みかえてあります。従って表示されている整備時間の実時間は次のようになります。

整備時間	時間
0.3	18分
1.5	1時間30分

5. 工賃の算出法

整備時間にそのまま賃率(時間当り工賃)をかけるか時間一料金早見表をご利用ください。

$$\begin{aligned} \text{整備時間} \times \text{賃率} \\ 0.2 \times 2400 &= 480\text{円} \\ 0.2 \times 2500 &= 500\text{円} \end{aligned}$$

●標準整備時間の算出例(本文中の時間とは関係ありませんのでご注意ください)

1. 同時に2ヶ所以上修理を行う場合

～1 作業系統が全く別の場合

→それぞれの整備時間を加算する

例1	整備項目	標準整備時間
	シリンダー交換	1.8
	R.クランクケースカバー交換	0.6

$$\text{整備時間 } 1.8 + 0.6 = 2.4$$

～2 作業系統が同じ場合

→最後の交換部品の作業整備時間とする

例2	整備項目	標準整備時間
	シリンダーヘッドカバー	0.6
	ピストン交換	1.2
	クランクシャフト交換	3.0

$$\text{整備時間 } 3.0$$

～3 作業の一部が重複した場合

例3	整備項目	標準整備時間
	クランクシャフトコンプリート交換	3.1
	ギヤーシフトドラム交換	3.2
	クランクケース分割	2.9

$$\text{クランクケース分割が重複作業 整備時間 } (3.1 + 3.2) - 2.9 = 3.4$$

2. 作業名に記載されていない作業の算出

例4 クラッチフリクションディスク

整備項目	標準整備時間
クラッチアウター・ クラッチセンターと関連部品	0.7

同一ブロック、同一作業内容の上記工数を使用する。

例5 リヤブレーキシューの交換

整備項目	標準整備時間
リヤブレーキパネルと関連部品	0.6

同一ブロック、同一作業内容の上記工数を使用する。

●調整・清掃・脱着時間

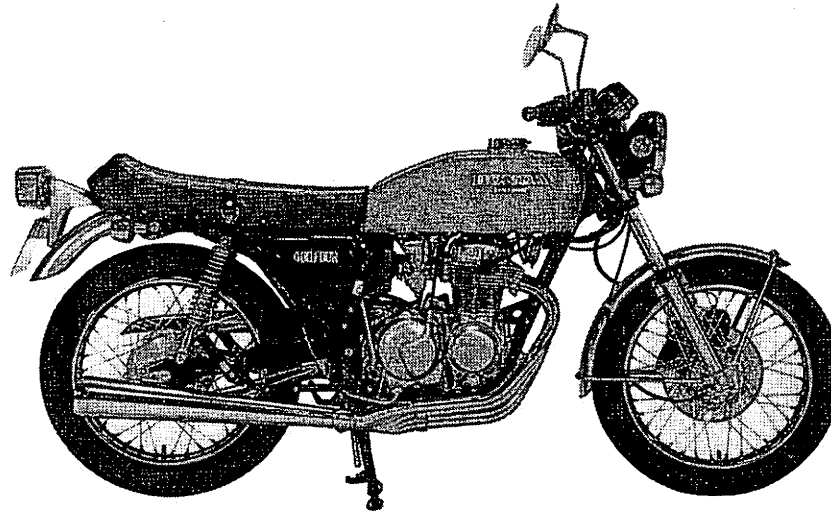
整備項目	標準整備時間	備考
キャブレター分解調整	2.9	エンジン取付け後の調整含む
エンジン脱着	2.5	搭載後の調整含む
クランクケース分割	4.4	エンジン脱着含む
キャブレター同調調整	0.6	アイドル調整含む
キャブレターアイドル調整	0.2	
ダベット間隙調整	0.7	1台分
ポイント間隙調整	0.4	点火時期調整含む
点火時期調整	0.3	
クラッチ調整	0.2	レバー遊び調整含む
カムチエン調整	0.1	
フロントディスクブレーキエア抜き	0.2	
リヤブレーキ調整	0.1	リヤブレーキシュー調整含まず
エアクリーナー清掃	0.1	
オイルフィルター清掃	0.3	

・外注加工費は別途請求とする。

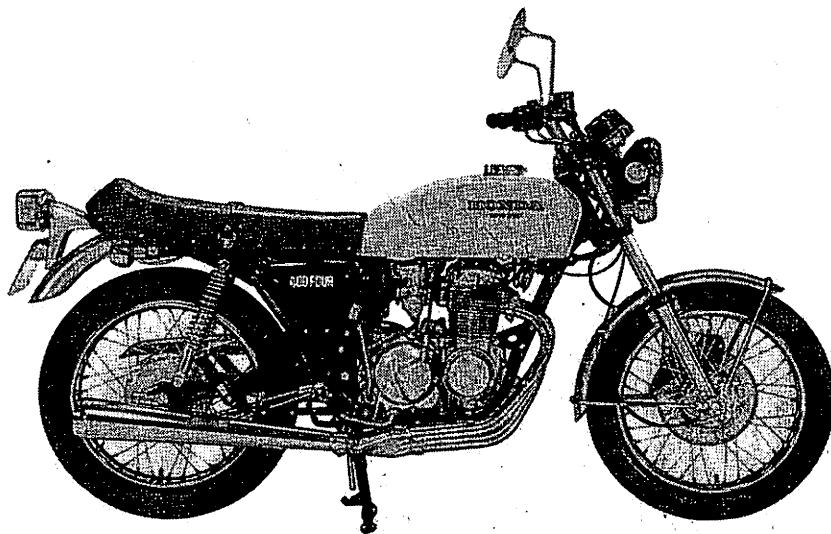
(シリンダーボアリング、クランクシャフト組立等)

時間 - 料金早見表

時間	費率							
	¥1700/H	¥2000/H	¥2300/H	¥2400/H	¥2500/H	¥2600/H	¥2800/H	¥3000/H
0.1	170	200	230	240	250	260	280	300
0.2	340	400	460	480	500	520	560	600
0.3	510	600	690	720	750	780	840	900
0.4	680	800	920	960	1,000	1,040	1,120	1,200
0.5	850	1,000	1,150	1,200	1,250	1,300	1,400	1,500
0.6	1,020	1,200	1,380	1,440	1,500	1,560	1,680	1,800
0.7	1,190	1,400	1,610	1,680	1,750	1,820	1,960	2,100
0.8	1,360	1,600	1,840	1,920	2,000	2,080	2,240	2,400
0.9	1,530	1,800	2,070	2,160	2,250	2,340	2,520	2,700
1.0	1,700	2,000	2,300	2,400	2,500	2,600	2,800	3,000
2.0	3,400	4,000	4,600	4,800	5,000	5,200	5,600	6,000
3.0	5,100	6,000	6,900	7,200	7,500	7,800	8,400	9,000
4.0	6,800	8,000	9,200	9,600	10,000	10,400	11,200	12,000
5.0	8,500	10,000	11,500	12,000	12,500	13,000	14,000	15,000
6.0	10,200	12,000	13,800	14,400	15,000	15,600	16,800	18,000
7.0	11,900	14,000	16,100	16,800	17,500	18,200	19,600	21,000
8.0	13,600	15,000	18,400	19,200	20,000	20,800	22,400	24,000
9.0	15,300	16,000	20,700	21,600	22,500	23,400	25,200	27,000
10.0	17,000	20,000	23,000	24,000	25,000	26,000	28,000	30,000
11.0	18,700	22,000	25,300	26,400	27,500	28,600	30,800	33,000
12.0	20,400	24,000	27,600	28,800	30,000	31,200	33,600	36,000
13.0	22,100	26,000	29,900	31,200	32,500	33,800	36,400	39,000
14.0	23,800	28,000	32,200	33,600	35,000	36,400	39,200	42,000
15.0	25,500	30,000	34,500	36,000	37,500	39,000	42,000	45,000
16.0	27,200	32,000	36,800	38,400	40,000	41,600	44,800	48,000



CB400-I



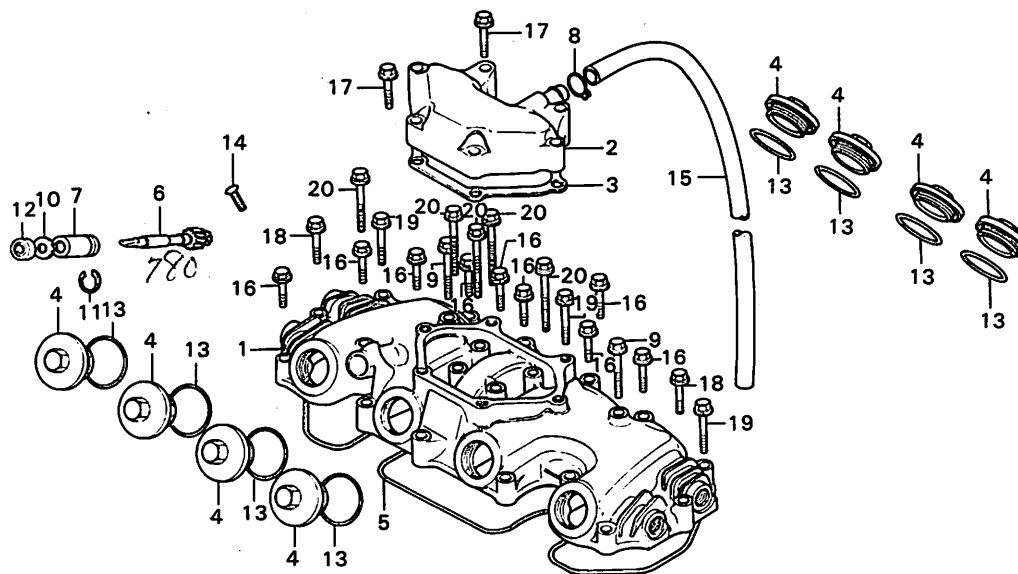
CB400-II

C 2

ブロックNO.

E-1

シリンダーヘッドカバー



B377-1

整備項目	標準時間	見出番号	部品番号	部品名	標準価格	標準使用個数		適用号機	
						I	II	初号機	終号機
シリンダーヘッドカバー	1.3	1	12310-333-020	シリンダーヘッドカバー	5200	1	1		
タコメーターギヤと関連部品	0.7	2	12320-333-020	フリーザーカバーCOMP.	780	1	1		
フリーザーカバー/ガスケット	0.3	3	12329-333-010	フリーザーカバーガスケット	45	1	1		
11x470チューブ	0.1	4	12361-300-000	ヘッドアシスタインクホースワッフル	120	8	8		
		5	12391-333-000	シリンダーヘッドカバーガスケット	400	1	1		
		6	12431-333-010	タコメーターキヤ	650	1	1		
		7	12435-377-000	タコメーターキヤカラー	330	1	1		
		8	15772-292-010	フリーザーチューブクリップ	25	1	1		
		9	90018-333-000	UBSネット 6X38	65	2	2		
		10	90458-324-010	ワッフルワッフル 6.7MM	20	1	1		
		11	9C601-333-000	セツリンク 12.7MM	15	1	1		
		12	91201-324-013	ワッフル 6.5X14.5X7	90	1	1		
		13	91302-001-02C	ワッフル 30.8MM	45	8	8		
		14	93700-05020-0A	ワッフルスクリーン 5X20	5	1	1		
		15	95005-11470-30	チューブ 11x470	210	1	1		
		16	95700-06028	ワッフルネット 6X28	20	9	9		
		17	95700-06032	ワッフルネット 6X32	20	6	6		
		18	95700-06035	ワッフルネット 6X35	20	2	2		
		19	95700-06040	ワッフルネット 6X40	20	3	3		
		20	95700-06060	ワッフルネット 6X60	25	5	5		

1977.06.20

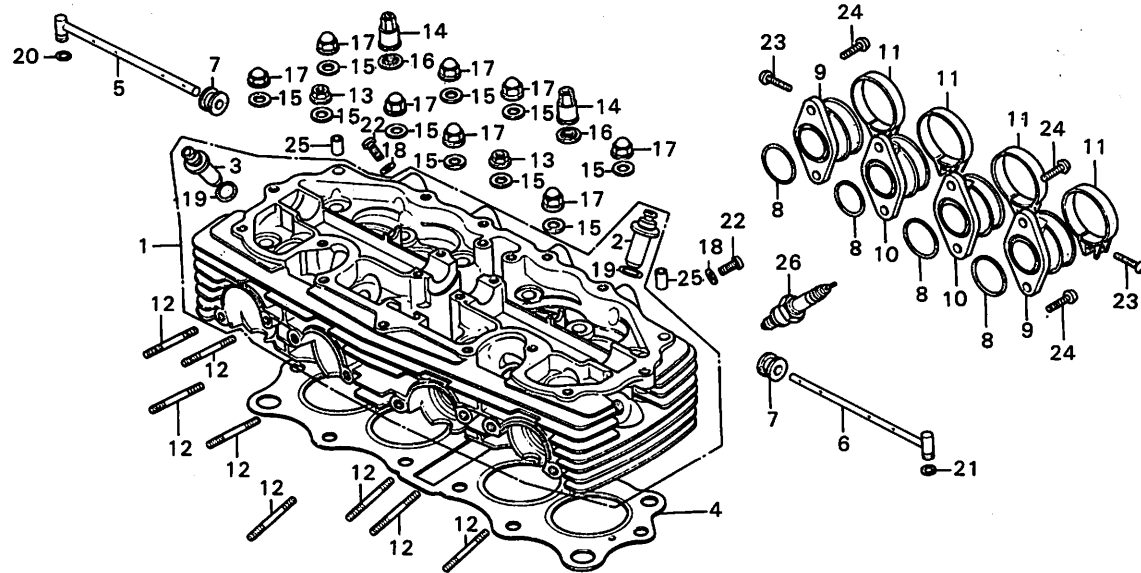
C2



ブロックNO.

E-2

シリンダーヘッド



B377-2

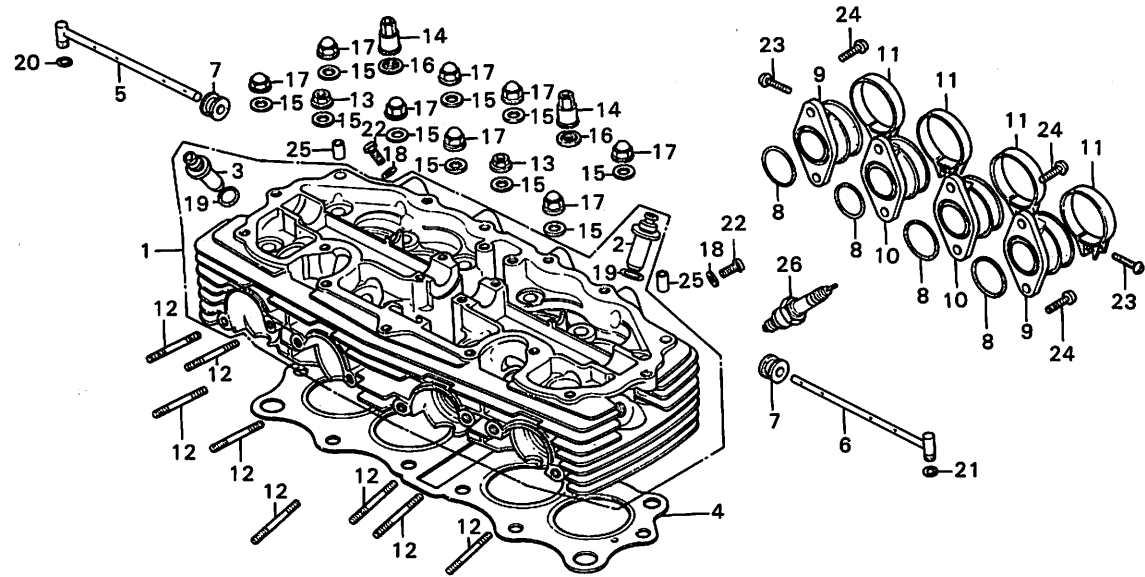
整備項目	標準時間	見出番号	部品番号	部品名	標準価格	標準使用個数		適用号機		
						I	II	初号機	終号機	
シリンダーヘッドコンプリート	3.6	1	12200-377-000	シリンダーヘッド COMP.	37500	1	1			
バルブガイド ※リマー修正を含み、1個増毎に0.2加算する。バルブシート修正は含まず、修正した場合はさらに0.2を加算する。	2.3	2	12202-333-315	インレットバルブガイド	230	4	4			
		3	12203-333-335	エキゾーストバルブガイド	230	4	4			
		4	12251-377-000	シリンダーヘッドガスケット	840	1	1			
		5	12903-333-000	R.オイルパッド COMP.	260	1	1			
		6	12904-333-000	L.オイルパッド COMP.	260	1	1			
シリンダーヘッドガスケット	1.8	7	12905-333-000	オイルパッド	25	2	2			
オイルパイプ	1.0	8	16173-253-004	O リング 27X2.4	40	4	4			
キャブレターインシュレーター	0.8	9	16212-333-030	キャブレターインシュレーター A	390	2	2			
		10	16213-333-030	キャブレターインシュレーター B	390	2	2			
6×47スタッドボルト ※1個増0.1加算 0.9	0.5	11	17255-246-C00	IF-クリーナーコネクティングチューブ ナット	25	4	4			
スパークプラグ	0.1	12	9C044-377-000	スタッドボルト 6X47	50	35	8	8		
		13	90236-300-000	フランジナット 8MM	25	2	2			
		14	90237-333-000	スクリューナット 8MM	130	2	2			
		15	9C441-377-000	シーリングワッシャー 8MM	55	10	10			
		16	90442-377-000	シールワッシャー	90	2	2			
		17	90443-107-000	キャップナット 8MM	45	8	8			
		18	90452-323-000	スラストワッシャー 5MM	15	4	4			
		19	91301-200-000	O リング 10X1.6	25	8	8			
		20	91301-333-000	O リング 7X1.7	45	1	1			
		21	91305-333-000	O リング 5X1.7	25	1	1			
22	93500-05006-0A	ナットスクリュー 5X6	5	4	4					
23	93500-05025-0A	ナットスクリュー 5X25	10	4	4					
24	93500-06018	ナットスクリュー 6X18	10	8	8					
25	94301-08140	ワッシャー 8X14	35	2	2					

C 4

ブロックNO.

E-2

シリンダーヘッド



B377-2

整備項目	標準時間	見出番号	部品番号	部品名	標準使用個数		適用号機	
					価格	I II	初号機	終号機
		26	98069-57711	ｽﾊﾟｰｸﾌﾟﾗｸﾞ (D-7ES NGK)	ｼ	ｶ	4	4

1977.06.20

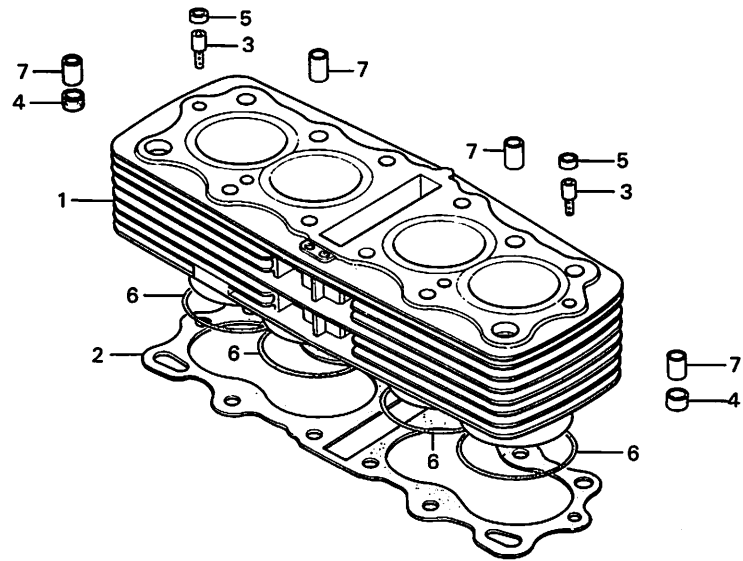
C4

C 5

ブロックNO.

E-3

シリンダー



B377-3

整備項目	標準時間	見出番号	部品番号	部品名	標準価格	使用個数		適用号機	
						I	II	初号機	終号機
シリンダー/シリンダーガスケット	2.3	1	12100-377-700	シリンダー-COMP.	20,400	1	1		
		2	12191-377-000	シリンダー-パッキン	20 170	1	1		
		3	12901-333-000	オイルコントロールリフイスハ*ルプ*	120	2	2		
		4	12909-333-000	シリンダー-スタット*カ*スケット	9.4 55	2	2		
		5	12910-333-000	リフイスハ*ルプ*カ*スケット	7 55	2	2		
		6	91301-377-000	O リング* 55.5X2	90	4	4		
		7	94301-12200	ワッピンA 12X20	40	4	4		

1977.06.20

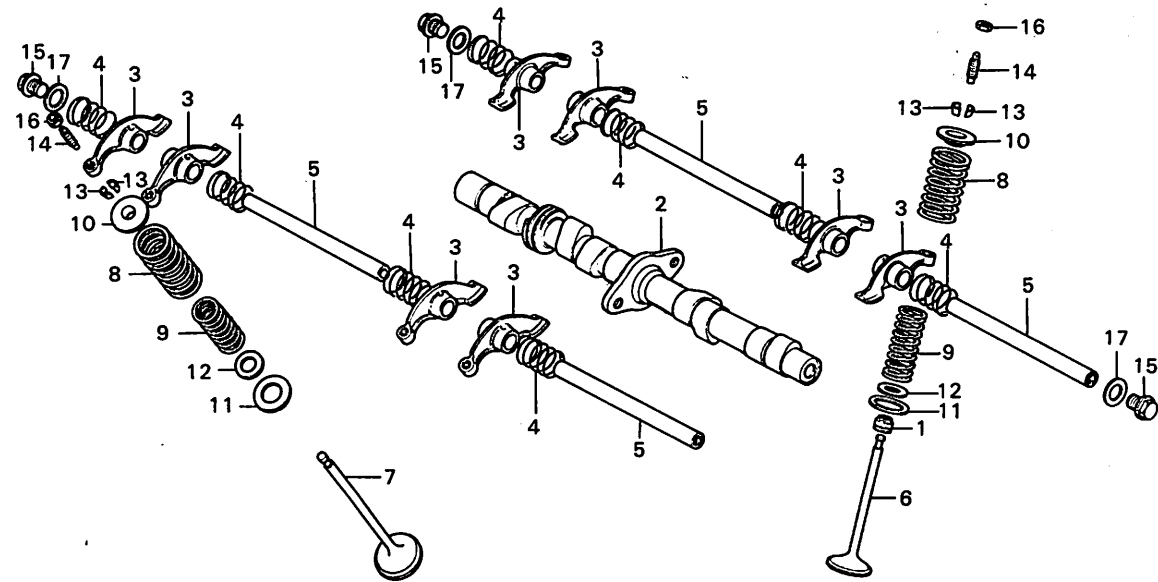
C5



ブロックNO.

E-4

カムシャフト・バルブ



B377-4

整備項目	標準時間	見出番号	部品番号	部品名	標準価格	使用個数		適用号機	
						I	II	初号機	終号機
バルブ	2.1	1	12209-333-005	ハ*ムフ*ステムシール	120	4	4		
※1個増0.2加算 (バルブシートのカーボン落とし、当り確認含む。)		2	14101-333-020	カムシャフト	8,800	1	1		
※バルブガイドの交換は含まず		3	14431-333-000	ハ*ムフ*ロッカーアーム	650	8	8		
		4	14435-333-000	ロッカーアームサイト*スプリング*	20	8	8		
		5	14451-333-000	ロッカーアームシャフト	330	4	4		
バルブスプリングと関連部品	2.0	6	14711-377-000	インレットハ*ムフ*	540	4	4		
※1個増0.1加算		7	14721-377-000	エキゾーストハ*ムフ*	1,100	4	4		
カムシャフト	1.5	8	14751-333-010	ハ*ムフ*アウト*スプリング*	120	8	8		
		9	14761-333-010	ハ*ムフ*イン*スプリング*	75	8	8		
バルブロッカーアームと関連部品	0.7	10	14771-107-020	ハ*ムフ*スプリング*リテーナ-	90	8	8		
		11	14775-107-000	ハ*ムフ*スプリング*アウト*シート	45	8	8		
		12	14776-107-010	ハ*ムフ*スプリング*イン*シート	25	8	8		
		13	14781-107-020	ハ*ムフ*コッター	25	16	16		
		14	90012-333-000	タ*ムフ*ワッシャ*スクリュー*	50	8	8		
		15	90084-333-000	スプリング*ボルト	100	4	4		
		16	90206-001-000	タ*ムフ*ワッシャ*スクリュー*	15	8	8		
		17	94109-14000	ト*レン*ワッシャ* 14MM	5	4	4		

1977.06.20

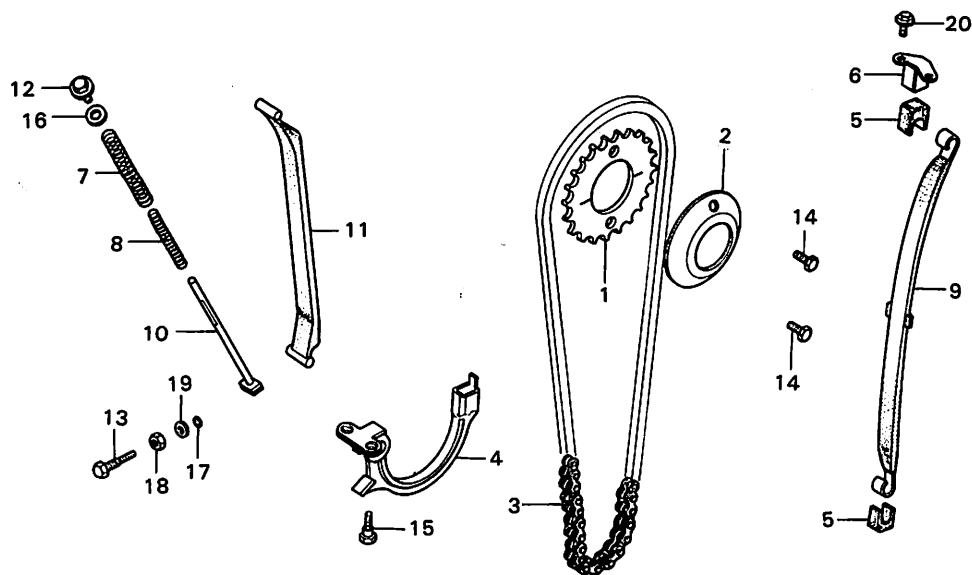
C6

C 7

ブロックNO.

E-5

カムチェン・テンショナー



B377-5

整備項目	標準時間	見出番号	部品番号	部品名	標準価格	標準使用個数		適用号機	
						I	II	初号機	終号機
カムチェン	☆ 6.1	1	14321-377-700	カムチェーン (32T)	720	1	1		
カムチェンテンショナーアーム / カムチェンテンショナーバーと関連部品	☆ 4.5	2	14322-377-700	カムチェーンテンショナーアーム	220	1	1		
テンショナースリッパ / カムチェンガイド	1.0	3	14401-333-003	カムチェン (D1D219T-82L) (インテレスタイプ)	1,400	1	1		
テンショナーセッティングボルト	0.1	4	14500-333-020	カムチェンテンショナーアームCOMP.	260	720	1	1	
		5	14501-323-000	カムチェンテンショナーテンション	110	90	2	2	
		6	14530-333-000	カムチェンテンショナーネジ	120	1	1		
		7	14541-333-020	テンショナーアウターリンク	35	1	1		
		8	14543-333-000	テンショナーインナーリンク	45	1	1		
		9	14545-333-000	テンショナースリッパ	110	910	1	1	
		10	14550-333-000	カムチェンテンショナーフランジ	260	1	1		
		11	14620-333-000	カムチェンガイド	300	1	1		
		12	25911-500-000	オイルシール	30	1	1		
		13	90016-286-000	テンショナーセッティングボルト	80	1	1		
		14	90081-246-000	6 カクワシール 7X12	20	2	2		
		15	90081-312-000	ワッシャー 6X14	20	2	2		
		16	90474-333-000	ワッシャー 8MM	20	1	1		
		17	91317-703-000	O リング 6X1.7	30	1	1		
		18	94002-08000-05	6 カクワシール 8MM	10	1	1		
		19	94101-06000	フランジワッシャー 6MM	5	1	1		
		20	95700-06016	フランジボルト 6X16	15	2	2		

1977.06.20

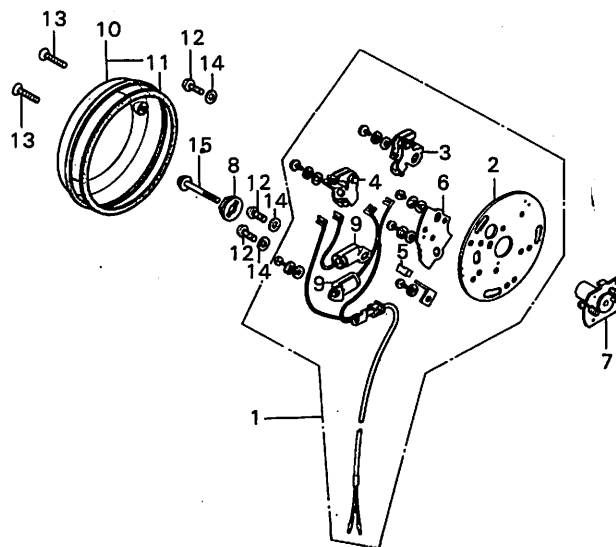
C7



ブロックNO.

E-6

コンタクトブレーカー



B377-6

整備項目	標準時間	見出番号	部品番号	部品名	標準価格	標準使用個数		適用号機	
						I	II	初号機	終号機
コンタクトブレーカーベースプレート ・ブレーカーシフトプレート	0.9	1	30200-323-154	コンタクトブレーカーASSY. (トウヨウ)	2,300	1	1		
			30200-333-004	コンタクトブレーカーASSY. (ND)	2,300	1	1		
コンタクトブレーカー ※ 1個増0.1加算	0.6	2	30201-300-154	コンタクトブレーカーベースプレート (トウヨウ)	360	1	1		
			30201-333-004	コンタクトブレーカーベースプレート (ND)	360	1	1		
コンタクトブレーカーASSY. ・スパークアドバンサー	0.5	3	30203-300-154	コンタクトブレーカー (1&4 トウヨウ)	770	1	1		
			30204-333-004	L.コンタクトブレーカー (ND)	590	1	1		
			30203-333-004	R.コンタクトブレーカー (ND)	590	1	1		
コンデンサー	0.3	4	30204-300-154	コンタクトブレーカー (2&3 トウヨウ)	770	1	1		
ポイントカバー/オイルフェルト	0.1	5	30205-300-154	ポイントカバー (トウヨウ)	30	1	1		
			30205-333-004	ポイントカバー (ND)	30	1	1		
		6	30215-300-154	ブレーカーシフトプレート (トウヨウ)	200	1	1		
			30215-333-004	ブレーカーシフトプレート (ND)	200	1	1		
		7	30220-333-004	スパークアドバンサーASSY. (ND)	1,600	1	1		
			30220-377-154	スパークアドバンサー (トウヨウ)	1,600	1	1		
		8	30233-333-000	ポイントカバースプリングワッシャー	200	1	1		
		9	30250-300-154	コンデンサーCOMP. (トウヨウ)	600	2	2		
			30250-333-004	コンデンサーCOMP. (ND)	540	2	2		
		10	30370-323-000	ポイントカバーCOMP.	830	1	1		
		11	30372-300-300	ポイントカバーカクサツ	100	1	1		
		12	93500-05014-0A	ワッシャー 5X14	5	3	3		
		13	93700-06030	ワッシャー 6X30	15	2	2		
		14	94101-05000	ワッシャー 5MM	5	3	3		
		15	95800-06055	ワッシャー 6X55	25	1	1		

1977.06.20

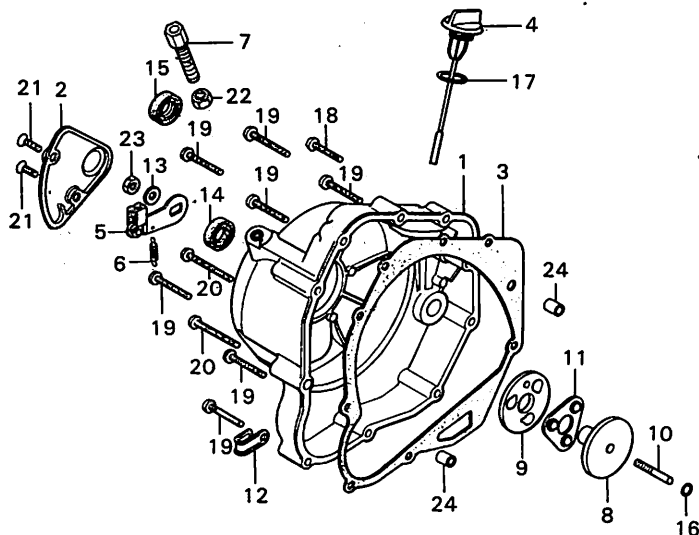
C8



ブロックNO.

E-7

R. クランクケースカバー



B377-7

整備項目	標準時間	見出番号	部品番号	部品名	標準価格	使用個数		適用号機	
						I	II	初号機	終号機
R. クランクケースカバー	0.7	1	11331-377-C00	R. クランクケースカバー	4,050	1	1		
クラッチリフターカムと関連部品 ・16×28×7オイルシール	0.6	2	11348-377-000	クラッチリフターカム	600 500	1	1		
		3	11394-377-000	R. クランクケースカバーハブ	2170	1	1		
R. クランクケースカバーバックシン	0.5	4	15650-333-000	オイルシール	236	1	1		
		5	22810-377-000	クラッチレバーCOMP.	220	1	1		
クラッチレバー ・10×44アジャストボルト	0.2	6	22815-300-000	クラッチレバーリンク	25	1	1		
		7	22818-354-000	押しボルト 10X44	200	1	1		
		8	22820-300-000	クラッチリリースシャフト	590	1	1		
		9	22830-300-000	クラッチリフターカムCOMP.	200	1	1		
		10	22841-300-000	クラッチリフターカムボルト	150	1	1		
		11	22860-300-006	クラッチホーリチナーCOMP.	180	1	1		
		12	32112-333-000	コートクラッチホー	75	1	1		
		13	90402-822-000	ワッシャー 8MM	20	1	1		
		14	91202-216-005	オイルシール 14X24X5	65	1	1		
		15	91204-259-000	オイルシール 16X28X7	65	1	1		
		16	91301-283-005	O リング 5X2.4	25	1	1		
		17	91354-702-000	O リング 23MM	40	1	1		
		18	93500-06035	ワッシャー 6X35	15	1	1		
		19	93500-06040	ワッシャー 6X40	15	7	7		
		20	93500-06060	ワッシャー 6X60	20	2	2		
		21	93700-06016	ワッシャー 6X16	10	2	2		
		22	94001-10000-05	ワッシャー 10MM	15	1	1		
		23	94002-08000-05	ワッシャー 8MM	10	1	1		
		24	94301-08140	ワッシャー 8X14	35	2	2		

1977.06.20

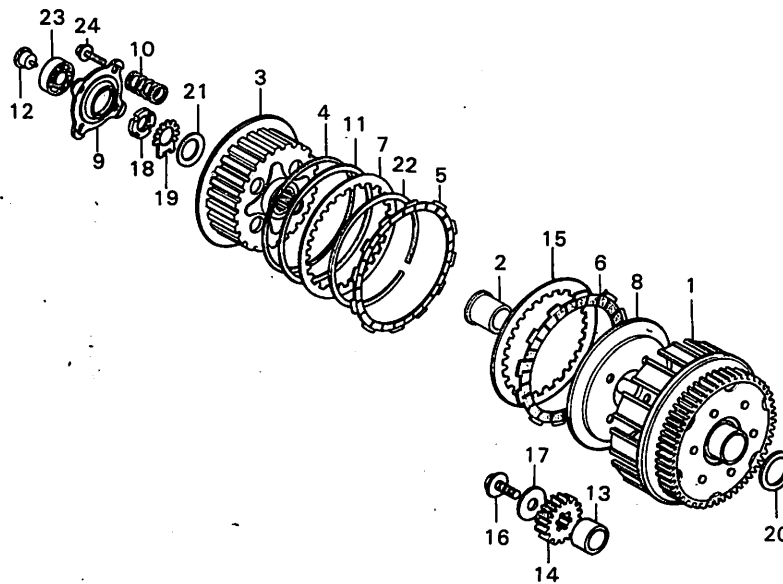
C9

C 10

ブロックNO.

E-8

クラッチ



8377-8

整備項目	標準時間	見出番号	部品番号	部品名	標準価格	使用個数		適用号機	
						I	II	初号機	終号機
クラッチアウター/クラッチセンターと関連部品	0.8	1	22100-377-000	クラッチアウター-COMP.	5,300	1	1		
・セカンダリードライブギヤ		2	22116-333-020	ギヤ- 25MM	390	1	1		
クラッチリフタープレート/ボールベアリング	0.7	3	22120-377-000	クラッチセンター-COMP.	1,300	1	1		
クラッチスプリング	0.6	4	22125-333-000	テ*イスクスフ*リンク*シート	75	1	1		
クラッチリフターピース	0.5	5	22201-302-000	クラッチフリクシヨンテ*イスク	430 390	1	1		
		6	22201-377-000	クラッチフリクシヨンテ*イスク	430 390	6	6		
		7	22321-333-010	クラッチプレート B	210	1	1		
		8	22350-333-010	クラッチプレート*フ*プレート	650	1	1		
		9	22361-377-000	クラッチリフター*フ*プレート	440	1	1		
		10	22401-369-000	クラッチスフ*リンク*	65	4	4		
		11	22402-333-003	クラッチテ*イスクスフ*リンク*	650	1	1		
		12	22846-300-000	クラッチリフターピース	140	1	1		
		13	23104-377-000	ギヤ- 25X16.5	220	1	1		
		14	23108-333-020	セカンダリ*リフト*ライフ*ギヤ* (23T)	1,200	1	1		
		15	23311-200-000	クラッチプレート A	150	6	6		
		16	90013-333-010	UBSギヤ* 12X30	150	1	1		
		17	90201-333-020	フ*ライマリー*ギヤ*フ*ロツクワツシヤ-	90	1	1		
		18	90231-200-010	ロツクワツシヤ- 16MM	60	1	1		
		19	90431-292-000	ロツクワツシヤ- 16MM	15	1	1		
		20	90455-333-010	スラストワツシヤ- 25MM	50	1	1		
		21	90481-292-000	スラストワツシヤ- ロツクワツシヤ-	35	1	1		
		22	90609-333-000	スラストワツシヤ* 92MM	330	1	1		
		23	91008-362-000	フ*ライマリー*ギヤ* 16003	340	1	1		
		24	95700-06020	フ*ライマリー*ギヤ* 6X20	15	4	4		

1977.06.20

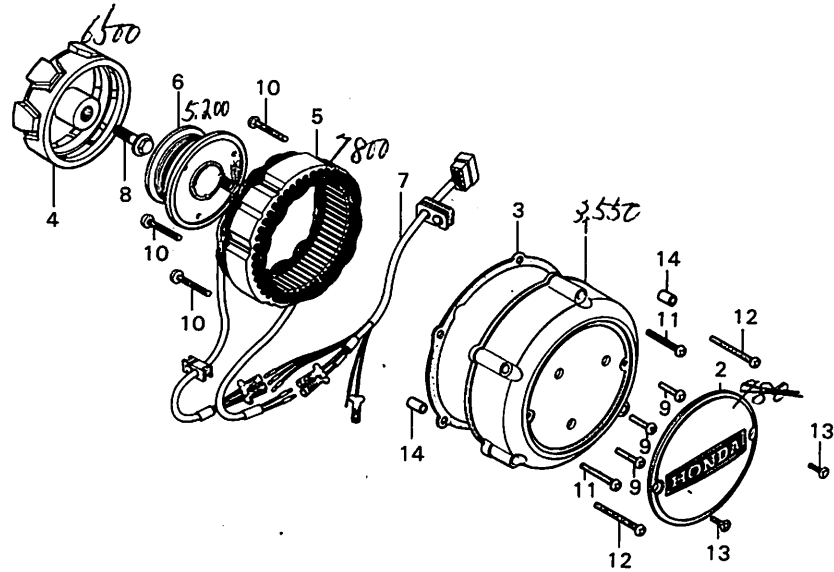
C10

C 11

ブロックNO.

E-9

ジェネレーター



B377-9

整備項目	標準時間	見出番号	部品番号	部品名	標準価格	使用個数		適用号機	
						I	II	初号機	終号機
ダイナモカバーA. ・フィールドコイル ・ステーターCOMP.	0.5	1	11631-377-000	ダイナモカバー A	6500	1	1		
		2	11632-333-010	ダイナモカバー B	5200	1	1		
		3	11691-333-000	ダイナモカバーハブ	7800	1	1		
		4	31101-333-004	ローターCOMP. (ND)	3550	1	1		
ローターCOMP.	0.3	5	31102-333-004	ステーターCOMP. (ND)	4200	1	1		
ダイナモカバーガスケット	0.2	6	31103-333-004	フィールドコイルCOMP. (ND)	5200	1	1		
ダイナモカバーB.	0.1	7	31110-333-000	A.C. ジェネレーターワイヤーハーネス	7800	1	1		
		8	90014-333-000	UBSボルト 10X32	160	1	1		
		9	93500-06016	ナットスクリュー 6X16		10	3		
		10	93500-06032	ナットスクリュー 6X32		15	3		
		11	93500-06040	ナットスクリュー 6X40		15	2		
		12	93500-06055	ナットスクリュー 6X55		20	2		
		13	93700-04012-08	オーバルナット 4X12		15	2		
		14	94301-08140	ワッシャー 8X14		35	2		

1977.06.20

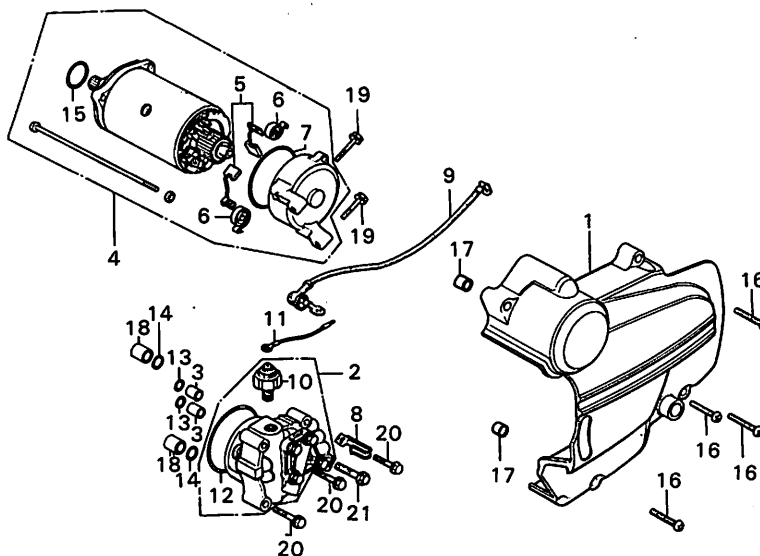
C11

C 12

ブロックNO.

E-10

L.クランクケースカバー・
スターティングモーター・
オイルポンプ



B377-10

整備項目	標準時間	見出番号	部品番号	部品名	標準価格	使用個数		適用号機	
						I	II	初号機	終号機
スターティングモーターケーブル	0.2	1	11341-377-000	L.クランクケースカバー	3,850	1	1		
カーボンブラシセット/ブラシスプリング	0.7	2	15100-333-010	オイルポンプ ASSY.	6,800	1	1		
スターティングモーター ASSY.	0.5	3	15391-333-000	0 リンク* カイト* カラ-	35	2	2		
オイルポンプ ASSY.	0.3	4	31200-333-000	スターティングモーター ASSY.	11,100	1	1		
・オイルプレッシャースイッチ		5	31201-230-174	カーボンブラシセット (ミツハ*)	260	1	1		
L.クランクケースカバー	0.2	6	31204-225-154	カーボンブラシスプリング* (ミツハ*)	45	2	2		
		7	31206-286-158	0 リンク* (ミツハ*)	45	1	1		
		8	32113-333-000	コート* クランク - C	75	1	1		
		9	32410-333-000	スターティングモーターケーブル	390	1	1		
		10	35500-333-014	オイルプレッシャースイッチ ASSY.	780	1	1		
				(ND)	920				
		11	35510-333-000	ワッシャー* ガフ* コート*	65	1	1		
		12	41123-516-000	0 リンク* 63X2.5	45	1	1		
		13	91302-044-013	0 リンク* 6.5X1.5	25	2	2		
		14	91302-377-000	0 リンク* 15X2.5	90	2	2		
			91303-377-000	0 リンク* 13.8X2.5	90	2	2	1003388	1003387
			91309-300-000	0 リンク* 24.4X3.1	55	1	1		
		16	93500-06035	ハ* スクリュー 6X35	15	4	4		
		17	94301-08100	ワッシャー A 8X10	35	2	2		
		18	94301-14200	ワッシャー A 14X20	40	2	2		
		19	95700-06028	ワッシャー* ネ* ト 6X28	20	2	2		
		20	95700-06032	ワッシャー* ネ* ト 6X32	20	3	3		
		21	95700-08032	ワッシャー* ネ* ト 8X32	25	1	1		

1977-06-20

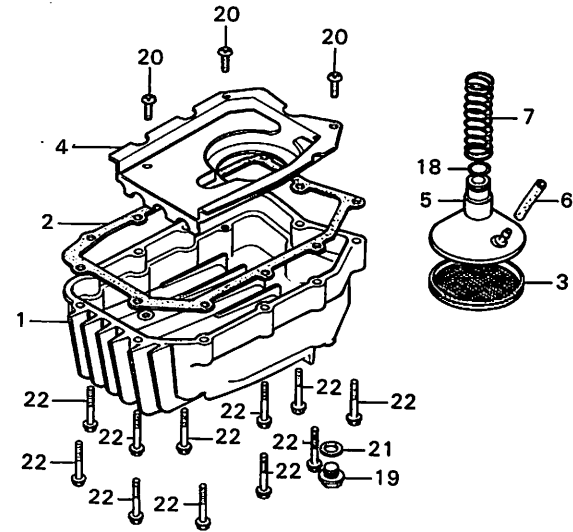
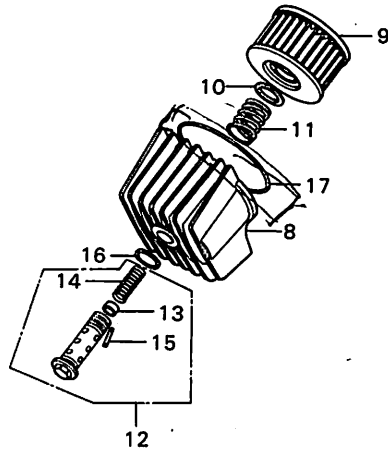
C12

C 13

ブロックNO.

E-11

オイルパン・オイルフィルター



B377-11

整備項目	標準時間	見出番号	部品番号	部品名	標準価格	使用個数		適用号機	
						I	II	初号機	終号機
オイルパン/オイルセパレータープレート ・オイルスクリーンボディーと関連部品	0.5	1	11210-377-000	オイルパン	428 2,950	1	1		
		2	11398-333-020	オイルパンカバーナット	170 140	1	1		
		3	15151-333-000	オイルスクリーン	330	1	1		
オイルフィルターエレメントと関連部品	0.2	4	15152-333-000	オイルセパレータープレート	330	1	1		
		5	15153-333-000	オイルスクリーンホース	520	1	1		
		6	15155-333-000	オイルパン	65	1	1		
		7	15157-333-000	オイルスクリーンセパレーター	45	1	1		
		8	15411-300-010	オイルフィルターケース	1,450	1	1		
		9	15412-300-024	オイルフィルターエレメント (トウキヨウ) 16L	330	1	1		
		10	15414-300-000	オイルフィルターセパレーターシート	25	1	1		
		11	15415-300-000	オイルフィルターエレメントセパレーター	50	1	1		
		12	15420-300-020	オイルフィルターセンターナット	830	1	1		
		13	15473-300-300	オイルパン	60	1	1		
		14	15474-300-310	オイルパン	60	1	1		
		15	15477-300-300	オイルパン	45	1	1		
		16	91302-377-000	O リング 15X2.5	90	1	1		
		17	91316-300-003	O リング 89X4.5	65	1	1		
		18	91329-590-003	O リング 16.5X2	30	1	1		
		19	92800-12000	トレンチングナット 12MM	50	1	1		
		20	93500-06012	ナット 6X12	10	4	4		
		21	94109-12000	トレンチングナット 12MM	5	1	1		
		22	95700-06040	フランジナット 6X40	20	11	11		

1977.06.20

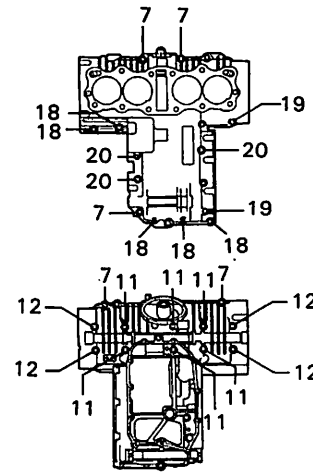
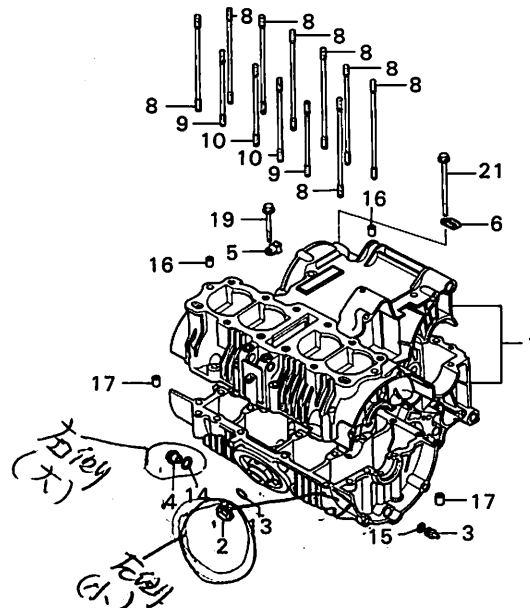
C13

C 14

ブロックNO.

E-12

クランクケース



8377-12

整備項目	標準時間	見出番号	部品番号	部品名	標準価格	使用個数		適用号機	
						I	II	初号機	終号機
クランクケースASSY.	☆7.6	1	11000-377-000	クランクケースASSY.	35,800	1	1		
シリンダースタッドボルト ※1個増Q.1加算	2.4	2	11208-333-000	11mm スタッドボルト	100	1	1		
		3	11291-333-000	11mm スタッドボルト	120	1	1		
		4	15332-300-000	11mm スタッドボルト B 大	190	1	1		
		5	32111-333-000	コートクランクボルト A	75	1	1		
		6	32112-333-000	コートクランクボルト B	75	1	1		
		7	90017-333-000	フランジボルト 8X60	65	5	5		
		8	90031-377-000	シリンダースタット A 8X154	110	8	8		1000026
			90031-377-010	シリンダースタット A 8X155	110	8	8	1000027	
		9	90032-377-000	シリンダースタット B 8X122	110	2	2		
		10	90033-377-000	シリンダースタット C 10X139	110	2	2		1000026
			90033-377-010	シリンダースタット C 10X141	110	2	2	1000027	
		11	90045-329-000	UBSボルト 8X114	110	6	6		
		12	90086-333-000	UBSボルト 8X97	130	4	4		
		13	91314-220-000	O リング 16.4X2.4	50	1	1		
		14	91315-044-000	O リング 19.4X2.8	45	1	1		
		15	91319-300-000	O リング 13X2.5	60 45	1	1		
		16	94301-08140	ノックピッチ A 8X14	35	2	2		
		17	94301-10140	ノックピッチ A 10X14	40	2	2		
		18	95700-06040	フランジボルト 6X40	20	5	5		
		19	95700-06060	フランジボルト 6X60	25	3	3		
		20	95700-06090	フランジボルト 6X90	35	3	3		
		21	95700-06100	フランジボルト 6X100	35	1	1		

1977.06.20

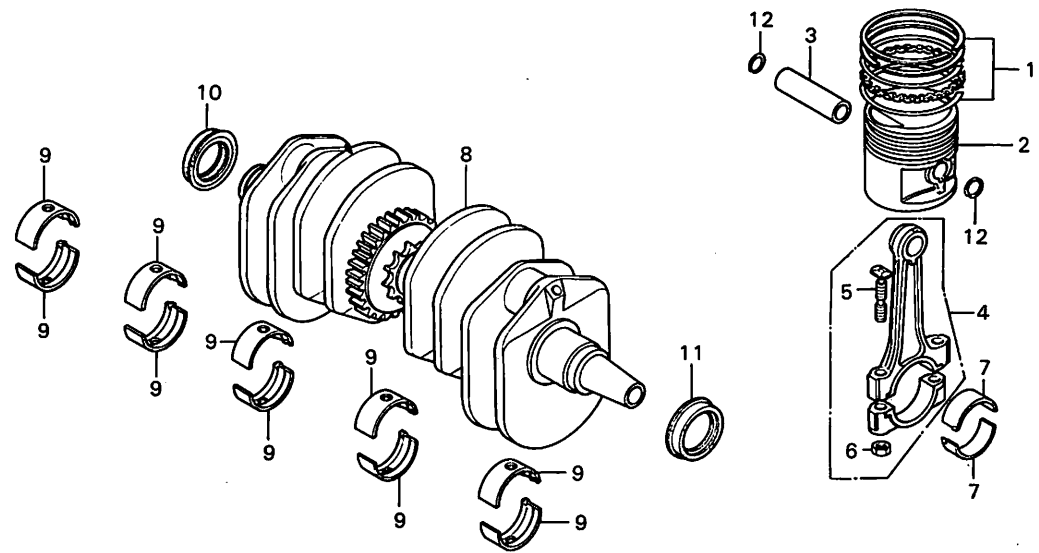
C14

C 15

ブロックNO.

E-13

ピストン・クランクシャフト



B377-13

整備項目	標準時間	見出番号	部品番号	部品名	標準価格	使用個数		適用号機	
						I	II	初号機	終号機
クランクシャフトCOMP.	☆6.5	1	13011-377-003	ピストンリング*セット (STD.) (ニツホウ)	730	4	4		
クランクシャフトベアリング ・30×42×8 / 30×45×8 オイルシール	☆5.8		13011-377-005	ピストンリング*セット (STD.) (テイク)	730	4	4		
コネクティングロッド/ベアリング ※1個増0.4加算	☆5.6		13011-377-701	ピストンリング*セット (STD.) (リク)	730	4	4		
ピストン/ピストンリング ※1個増0.1加算	2.5	2	13101-377-700	ピストン (STD.)	920	4	4		
ピストンピン	2.4	3	13111-087-000	ピストンピン	130	4	4		
		4	13210-333-002	コネクティングロッド*ASSY. B 13210-333-012	2,450	4	4	1000961	
			13210-333-003	コネクティングロッド*ASSY. C 13210-333-013	2,450	4	4	1000961	
			13210-333-004	コネクティングロッド*ASSY. D 13210-333-014	2,450	4	4	1000961	
			13210-333-005	コネクティングロッド*ASSY. E 13210-333-015	2,450	4	4	1000961	
			13210-333-012	コネクティングロッド*ASSY. B 13210-333-013	2,300	4	4	1000962	
			13210-333-013	コネクティングロッド*ASSY. C	2,300	4	4	1000962	
			13210-333-014	コネクティングロッド*ASSY. D	2,300	4	4	1000962	
			13210-333-015	コネクティングロッド*ASSY. E 13210-333-014	2,300	4	4	1000962	
		5	13213-333-003	コネクティングロッド*セット (TOKAI)	200	8	8		
		6	13214-300-000	コネクティングロッド*ナット	65	8	8		
		7	13215-333-003	コネクティングロッド*ヘッド*アリック* A	170	8	8		
			13216-333-003	コネクティングロッド*ヘッド*アリック* B	170	8	8		
			13217-333-003	コネクティングロッド*ヘッド*アリック* C	170	8	8		
			13218-333-003	コネクティングロッド*ヘッド*アリック* D	170	8	8		
			13219-333-003	コネクティングロッド*ヘッド*アリック* E	170	8	8		

1977.06.20

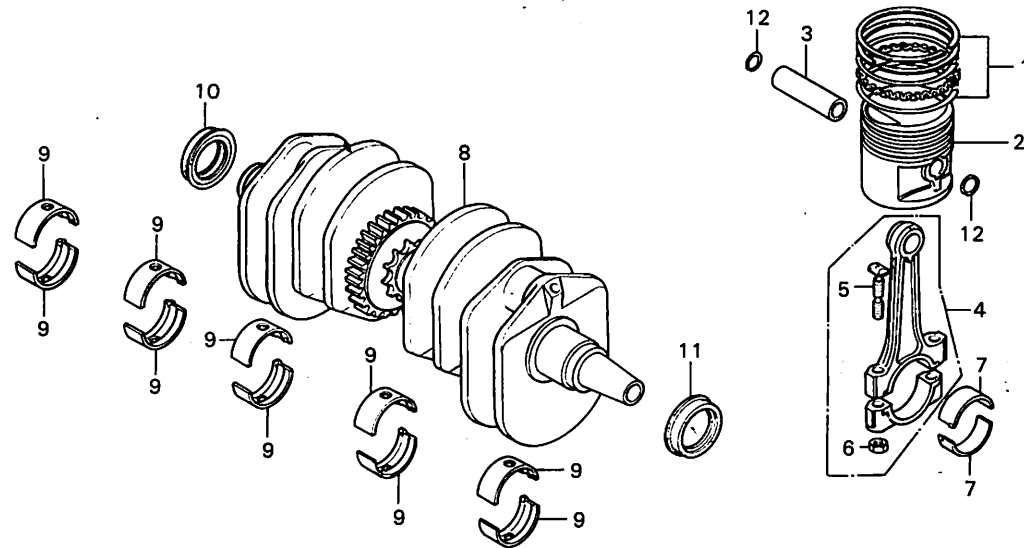
C15

C 16

ブロックNO.

E-13

ピストン・クランクシャフト



B377-13

整備項目	標準時間	見出番号	部品番号	部品名	標準価格		使用個数		適用号機	
					I	II	初号機	終号機		
		8	13300-377-700	クランクシャフトCOMP.	23,500		1	1		
		9	13314-333-003	クランクシャフトへ*アリング* AA	200		10	10		
			13315-333-003	クランクシャフトへ*アリング* A	200		10	10		
			13316-333-003	クランクシャフトへ*アリング* B	200		10	10		
			13317-333-003	クランクシャフトへ*アリング* C	200		10	10		
			13318-333-003	クランクシャフトへ*アリング* D	200		10	10		
			13319-333-003	クランクシャフトへ*アリング* E	200		10	10		
		10	91201-300-003	オイルシール 30X42X8	19C		1	1		
		11	91201-323-005	オイルシール 30X45X8	220		1	1		
		12	94601-13000	ピストンピョククリツフ° 13MM	10		8	8		

コネクティングロッドベアリング選択表
(オイルクリアランス18~48μ)

クランクピン 公差	A	B	C
コネクティング 32φ 公差 32φ	0	-0.010	-0.020
ロッド公差 35φ	-0.010	-0.020	-0.030
3	+0.024 (グリーン)	B (ブラウン)	A (ブラック)
2	+0.016 (イエロー)	C (グリーン)	B (ブラウン)
1	+0.008 0 (レッド)	D (イエロー)	C (グリーン)

クランクシャフトベアリング選択表
(オイルクリアランス20~50μ)

クランクシャフト ジャーナル 公差	1	2	3
クランク 32φ ケース公差 35φ	0	-0.010	-0.020
C	+0.024 (ブラウン)	A (ブラック)	AA (ブルー)
B	+0.016 (グリーン)	B (ブラウン)	A (ブラック)
A	+0.008 0 (イエロー)	C (グリーン)	B (ブラウン)

1977.05.20

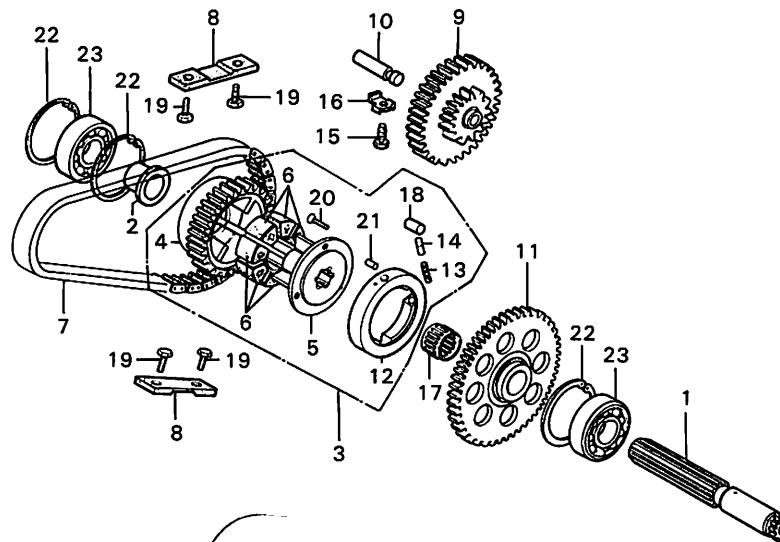
C16

D 1

ブロックNO.

E-14

プライマリーシャフト・
プライマリードライブチェン



B377-14

整備項目	標準時間	見出番号	部品番号	部品名	標準使用個数		適用号機	
					価格	I II	初号機	終号機
プライマリードライブチェン	☆ 5.8	1	23101-377-000	プライマリーシャフト	2,750	1 1		
スターターリダクションギヤ	☆ 4.4	2	23102-377-000	カク 25X31.8	330	1 1		
プライマリードライブsprocketと関連部品	☆ 3.9	3	23110-377-700	プライマリートリフンスプロケット COMP.	6,500	1 1		
プライマリーシャフト	☆ 3.6	4	23111-333-000	プライマリートリフンスプロケット	2,650	1 1		
		5	23112-377-700	トリフンスプロケットハブ	2,650	1 1		
		6	23114-323-000	タンハ-ラハ-	55	8 8		
		7	23131-323-000	プライマリーライフチェン	3,400	1 1		
		8	23132-333-010	プライマリーチェンカイト	260	2 2		
		9	28101-377-000	スターリダクションギヤ	2,000	1 1		
		10	28106-333-000	リダクションギヤシャフト	200	1 1		
		11	28111-333-310	スタートリフンギヤ	2,650	1 1		
		12	28120-377-800	スターテイングクラッチプラー	1,550	1 1		
		13	28125-253-020	スターテイングクラッチローラスプロリンク	20	3 3		
		14	28126-253-030	スターテイングクラッチローラスプロリンク キツワ	60	3 3		
		15	9C081-512-010	スツハ-ネ* 6MM	30	1 1		
		16	90433-283-000	ワッワッパ- 6MM	15	1 1		
		17	91029-357-004	25X29X17ニ-ト* 8ハ* アリンク* (3-3-)	320	1 1		1006119
			91029-357-006	25X29X17ニ-ト* 8ハ* アリンク* (14ソ)	320	1 1		
			91007-323-003	ニ-ト* 8ハ* アリンク* 25X29X17	320	1 1	1006120	
		18	91101-377-000	ローラ- 10.2X11.5	35	3 3		
		19	92000-06012	6 カクネ* 6X12	10	4 4		
		20	93600-06014	ワッパ- スクリュー 6X14	10	3 3		

1977.06.20

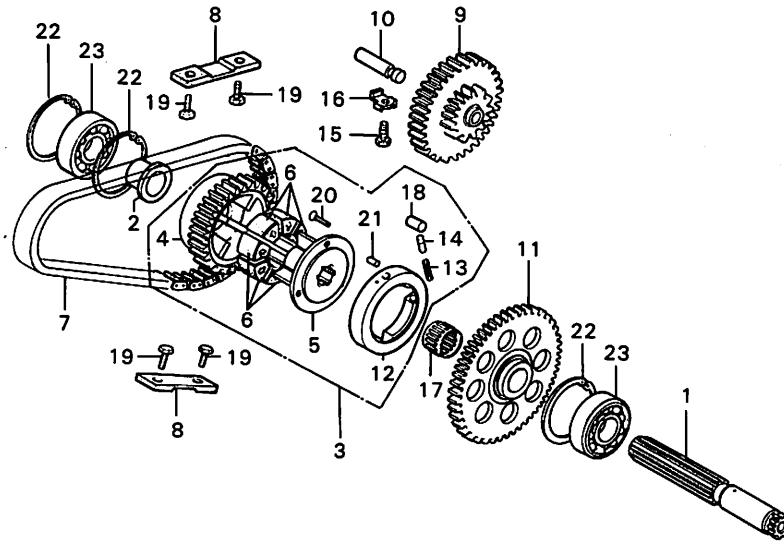
D1

D 2

ブロックNO.

E-14

プライマリーシャフト
プライマリードライブチェン



B377-14

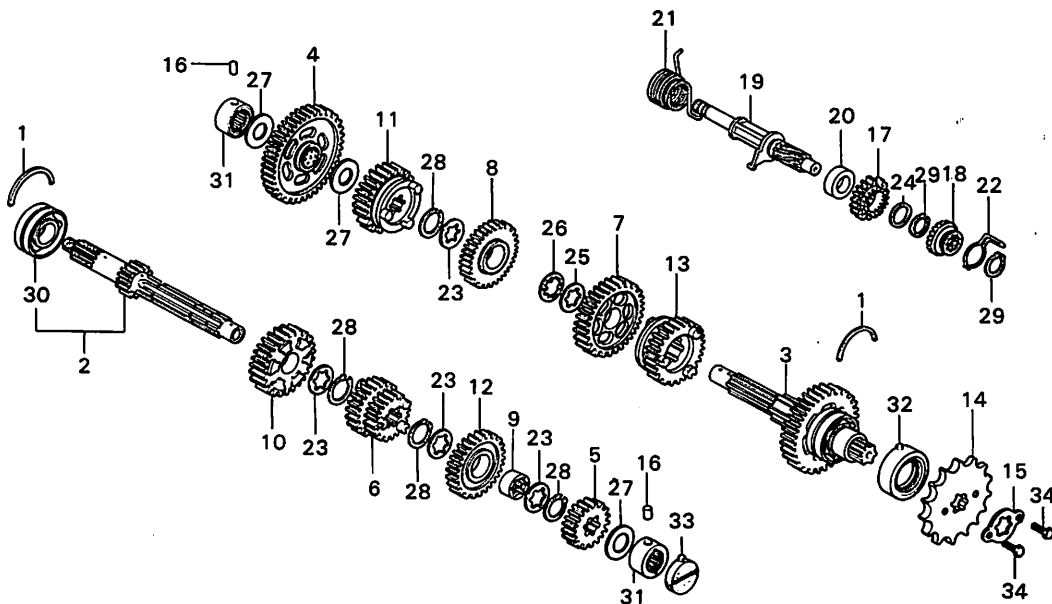
整備項目	標準時間	見出番号	部品番号	部品名	標準価格	使用個数		適用号機	
						I	II	初号機	終号機
		21	94302-06100	ワッシャーB 6X10	35	1	1		
		22	94520-52000	インターナルサーキット 52	6C	3	3		
		23	96100-62050	33° アルホーレルハ° リンク° 6205	420	2	2		

D 3

ブロックNO.

E-15

トランスミッション



11
13

B377-15

整備項目	標準時間	見出番号	部品番号	部品名	標準価格	使用個数		適用号機	
						I	II	初号機	終号機
トランスミッションメインシャフトと関連部品 ・カウンターシャフトと関連部品 ※1台分は☆5.0	☆4.7	1	13492-283-000	ア*アリンク*セツリソク* 52MM	65	2	2		
		2	23210-377-000	メインシャフトCOMP. (24T)	4,200	1	1		
		3	23220-377-000	カウンターシャフトCOMP. (36T)	4,400	1	1		
			23220-377-010	カウンターシャフトCOMP. (36T)	4,400	1	1	1003902	1003901
キックスタータースピンドルと関連部品	0.7	4	23420-377-000	カウンターシャフトローキ*P-COMP. (41T)	2,300	1	1		
ドライブsprocket	0.2	5	23431-369-000	メインシャフトピカント*キ*P- (20T)	720	1	1		
		6	23451-369-000	メインシャフトサート*フォー*キ*P- (24T 27T)	2,950	1	1		
		7	23461-377-010	カウンターシャフトサート*キ*P- (33T)	2,000	1	1		
		8	23481-377-010	カウンターシャフトフォー*キ*P- (30T)	1,650	1	1		
		9	23485-369-000	ス*ライン*ツシヨ 28MM	360	1	1		
		10	23491-369-000	メインシャフトファイフ*キ*P- (29T)	1,750	1	1		
		11	23501-377-010	カウンターシャフトファイフ*キ*P- (28T)	2,100	1	1		
		12	23511-377-000	メインシャフトツツ*キ*P- (30T)	1,750	1	1		
		13	23521-377-010	カウンターシャフトツツ*キ*P- (26T)	2,100	1	1		
		14	23801-333-000	ト*ライフ*ス*ロケツト (17T)	1,150	1	1		
		15	23811-292-000	ト*ライフ*ス*ロケツト*ファイフ*キ*P- フ*レート	25	1	1		
		16	24261-283-000	キ*P-シャフト*カ*イ*ヒ*ン	55	2	2		
		17	28211-333-020	キツクスターター*ヒ*ニ*オン	950	1	1		
		18	28221-333-010	スターター*ライフ*ラヂエツト	590	1	1		
		19	28251-333-010	キツクスターター*ヒ*ニ*オン*ヒ	1,650	1	1		
		20	28259-333-010	キツク*ヒ*ニ*オン*ヒ*カラ-	90	1	1		
		21	28261-333-030	キツクスターター*ス*ロケツト	140	1	1		
		22	28271-333-000	スターター*ヒ*ニ*オン*フリクシヨ*ン*ス*ロケツト	45	1	1		
		23	90451-371-000	スラストワツシヤ- 25X31	55	4	4		

1977.06.20

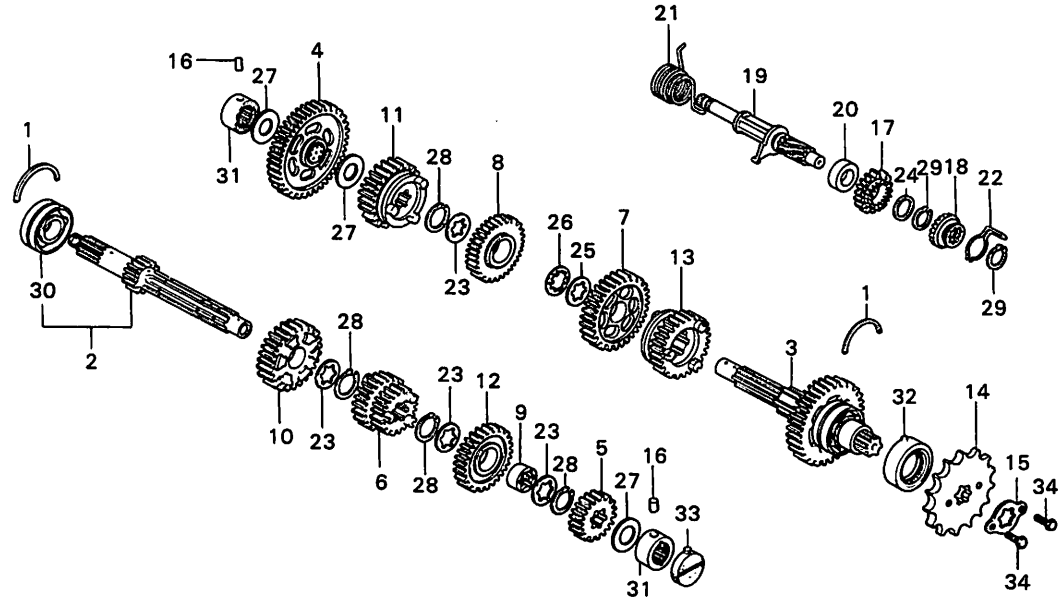
03

D 4

ブロックNO.

E-15

トランスミッション



B377-15

整備項目	標準時間	見出番号	部品番号	部品名	標準価格	使用個数		適用号機	
						I	II	初号機	終号機
		24	90454-107-000	スラストワッシャー 20MM	20	1	1		
		25	90461-286-000	スラストワッシャー-B 25MM	45	1	1		
		26	90462-323-000	ロックワッシャー 25MM	50	1	1		
		27	90554-700-000	スラストワッシャー 20MM	30	3	3		
		28	90602-259-010	シープリック 25MM	50	4	4		
		29	90605-200-000	ピットリック 20MM	35	2	2		
		30	91002-286-008	ネーブルアリック 5205HS (トコウ)	930	1	1		
		31	91022-377-008	ネーブルアリック 20MM	570	2	2		
		32	91205-333-005	ナット 34X52X13.5X15.5	320	1	1		1002827
			91205-333-015	ナット 34X52X13.5X15.5	320	1	1	1002828	
		33	91207-333-000	ナット 34X9	75	1	1		
		34	92000-06012	6 カクネット 6X12	10	2	2		

1977.06.20

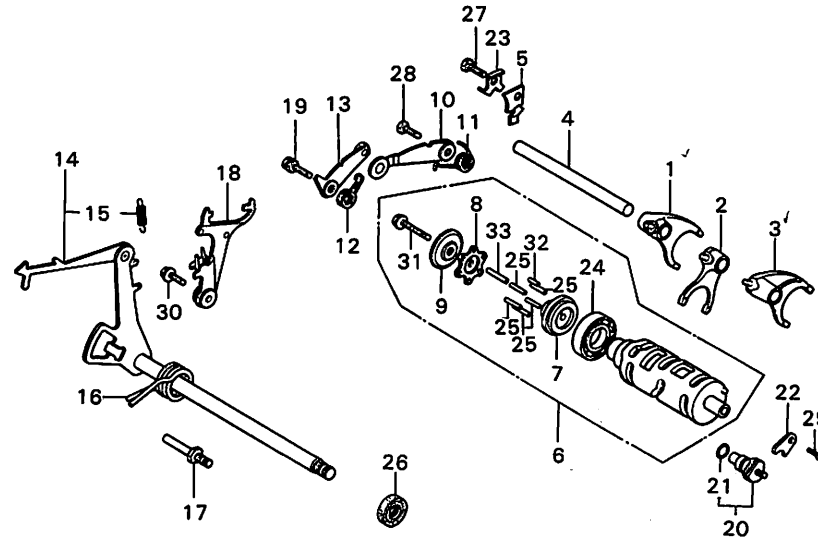
D4

D 5

ブロックNO.

E-16

シフトドラム



B377-16

整備項目	標準時間	見出番号	部品番号	部品名	標準価格	標準使用個数		適用号機	
						I	II	初号機	終号機
ギヤシフトドラム/シフトフォークと関連部品	☆4.5	1	24211-377-010	R.キ*ヤ-シフトフォーク	1,400	1	1		
		2	24216-333-020	センターキ*ヤ-シフトフォーク	1,400	1	1		
シフトドラムストッパー/ ギヤシフトスピンドルと関連部品	0.9	3	24221-377-000	L.キ*ヤ-シフトフォーク	1,400	1	1		
		4	24226-377-000	シフトフォークカ*イト*シフト	280	1	1		
ニュートラルスイッチ	0.2	5	24231-333-010	カ*イト*シフトセツトプレート	65	1	1		
		6	24300-377-000	キ*ヤ-シフトドラムASSY.	3,150	1	1		
		7	24304-377-000	キ*ヤ-シフトドラムセンター	460	1	1		
		8	24321-377-000	ドラムストッパープレート	230	1	1		
		9	24326-300-000	キ*ヤ-シフトライトプレート	45	1	1		
		10	24430-377-000	キ*ヤ-シフトドラムストッパー-COMP.	330	1	1		
		11	24435-333-000	シフトドラムストッパー-スプリング	50	1	1		
		12	24436-333-010	ニュートラルストッパー-スプリング	45	1	1		
		13	24440-333-000	ニュートラルストッパー-アームCOMP.	260	1	1		
		14	24610-377-000	キ*ヤ-シフトスヒョン*ルCOMP.	1,450	1	1		
		15	24641-216-000	キ*ヤ-シフトアームスプリング	20	1	1		
		16	24651-333-000	キ*ヤ-シフトリターンズスプリング	100	1	1		
		17	24652-035-000	シフトリターンズスプリング*ヒョン	45	1	1		
		18	24660-377-000	ホ*シ*テイフ*ストッパー-COMP.	590	1	1		
		19	24667-333-020	リターンズスプリング*ヒョン 6MM	75	1	1		
		20	35750-333-023	ニュートラルスイッチ (トウヨウ)	330	1	1		
		21	35751-333-003	O リング	45	1	1		
		22	35755-333-010	ニュートラルスイッチファイキシク*プレート	20	1	1		
		23	90435-333-000	ワシク*ト*ワシク* 8MM	25	1	1		
		24	91001-235-300	ホ*ル*ハ* リング 16004	370	1	1		
		25	91101-333-000	O-ラ= 4X16.8	20	5	5		

1977.06.20

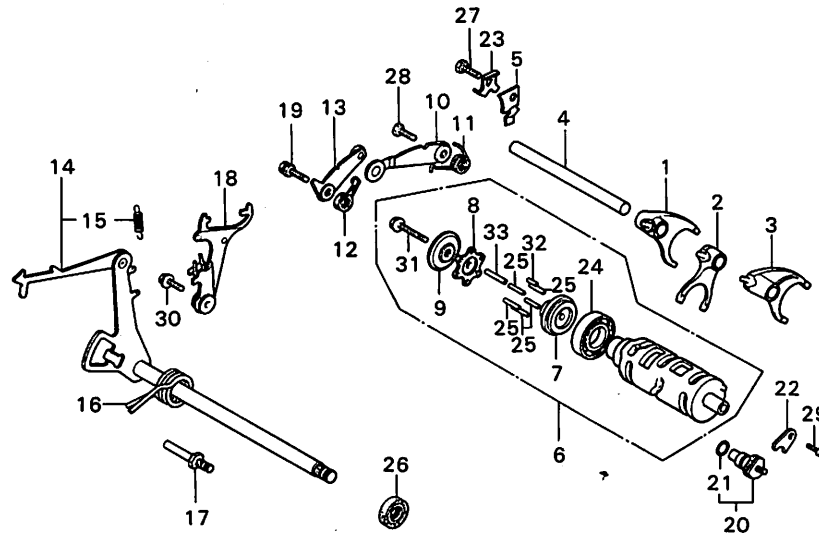
05



ブロックNO.

E-16

シフトドラム



B377-16

整備項目	標準 時間	見出 番号	商品番号	部 品 名	標準 価格	使用個数		適用 号 機	
						I	II	初号機	終号機
		26	91206-286-005	オイルシール 14X28X7	65	1	1		
			91206-286-013	オイルシール 14X28X7	65	1	1		
		27	92000-08020-0A	6 カクホ*ボルト 8X20	15	1	1		
		28	92100-06020	6 カクホ*ボルト 6X20	10	1	1		
		29	93500-06012	ハ*ンスクリュー 6X12	10	1	1		
		30	95700-06016	フランジ*ボルト 6X16	15	1	1		
		31	95700-06032	フランジ*ボルト 6X32	20	1	1		
		32	96220-40118	ローラー 4X11.8	10	1	1		
		33	96220-40218	ローラー 4X21.8	15	1	1		

1977.06.20

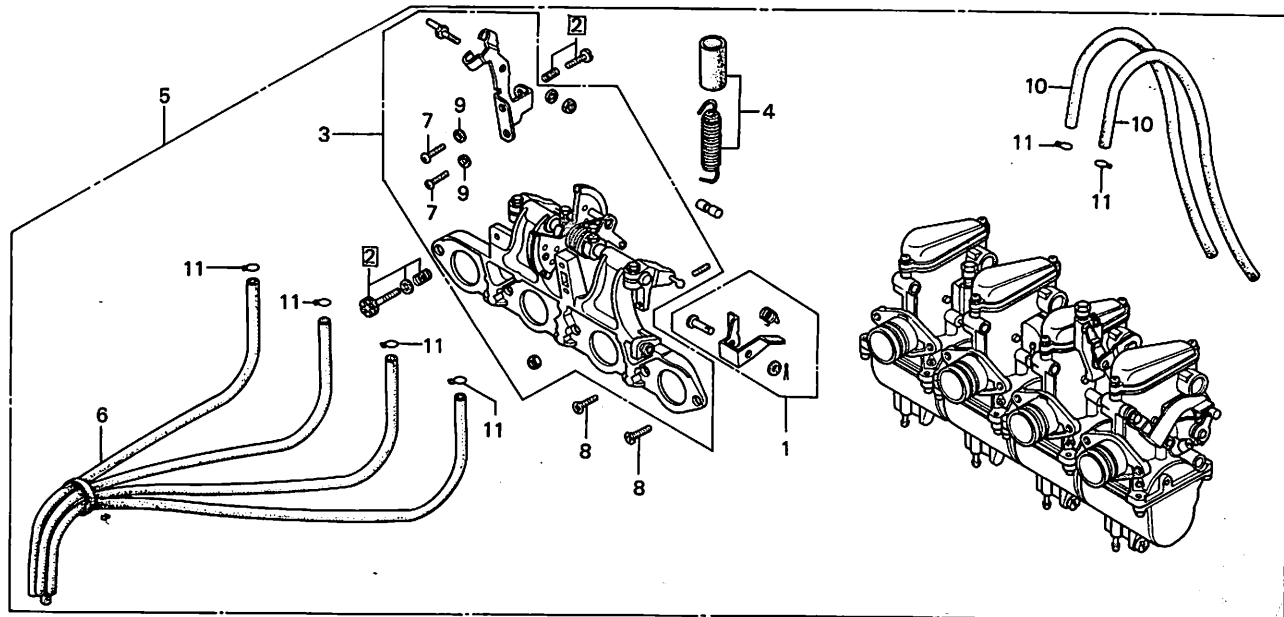
D6

D 7

ブロックNO.

E-17-1

キャブレター
(ASSY.・ステープレート)



□枠で囲まれた番号の部品はセットまたはキット部品を示します。

8377-17

整備項目	標準時間	見出番号	部品番号	部品名	標準価格	使用個数		適用号機	
						I	II	初号機	終号機
ステープレートセット	1.3	1	16017-333-004	リンクセット	1,350	1	1		
プロテクターチューブセット	0.9	2	16028-333-004	スクリーンセット 8	530	1	1		
キャブレターASSY.	0.7	3	16035-333-004	ステープレートセット	11,000	1	1		
スクリーンセットB. ・オーバーフローチューブASSY.	0.2	4	16036-323-004	プロテクターチューブセット	350	1	1		
		5	16100-377-004	キャブレターASSY. (ケイヒン)	42,000	1	1		
		6	16290-333-000	キャブレターオーバーフローチューブASSY.	630	1	1		
		7	93500-06016	ハンスクリュー 6X16	10	2	2		
		8	93600-06016	フラットスクリーン 6X16	10	8	8		
		9	94111-06000	スプリングワッシャー 6MM	5	2	2		
		10	95001-35600-40	フローエッジチューブ 3.5X600	145	2	2		
		11	95002-02070	チューブクリップB7	10	6	6		

1977.06.20

D7

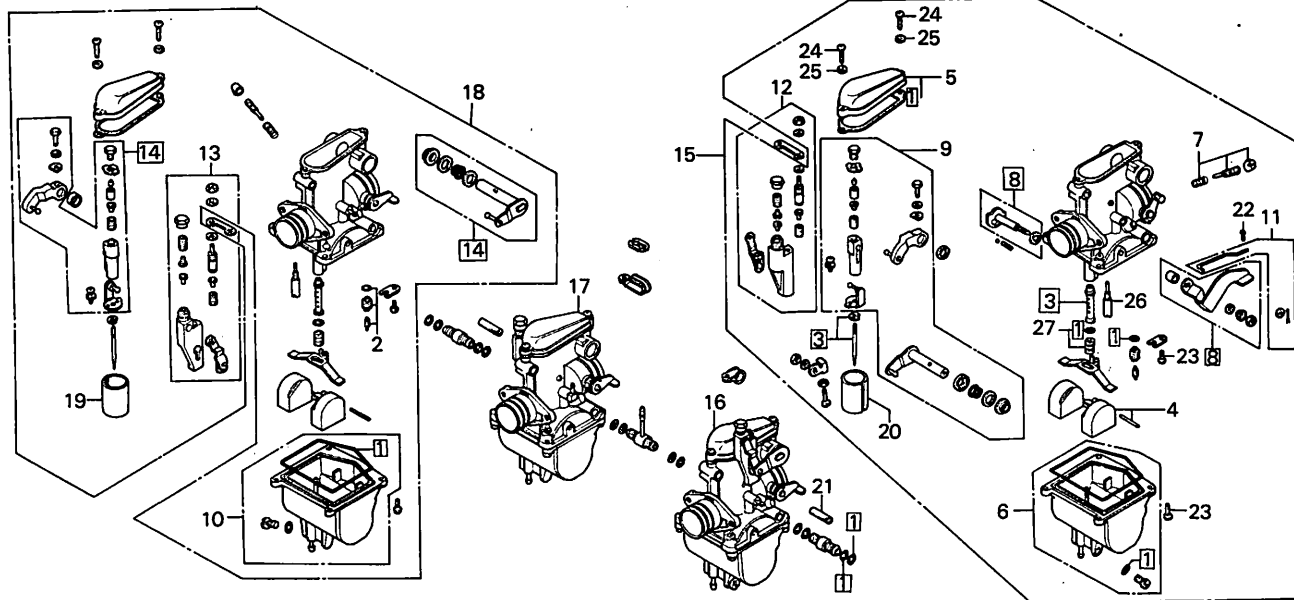
D 8

ブロックNO.

E-17-2

キャブレター

(サブASSY.・構成部品)



□枠で囲まれた番号の部品はセットまたはキット部品を示します。

8377-18

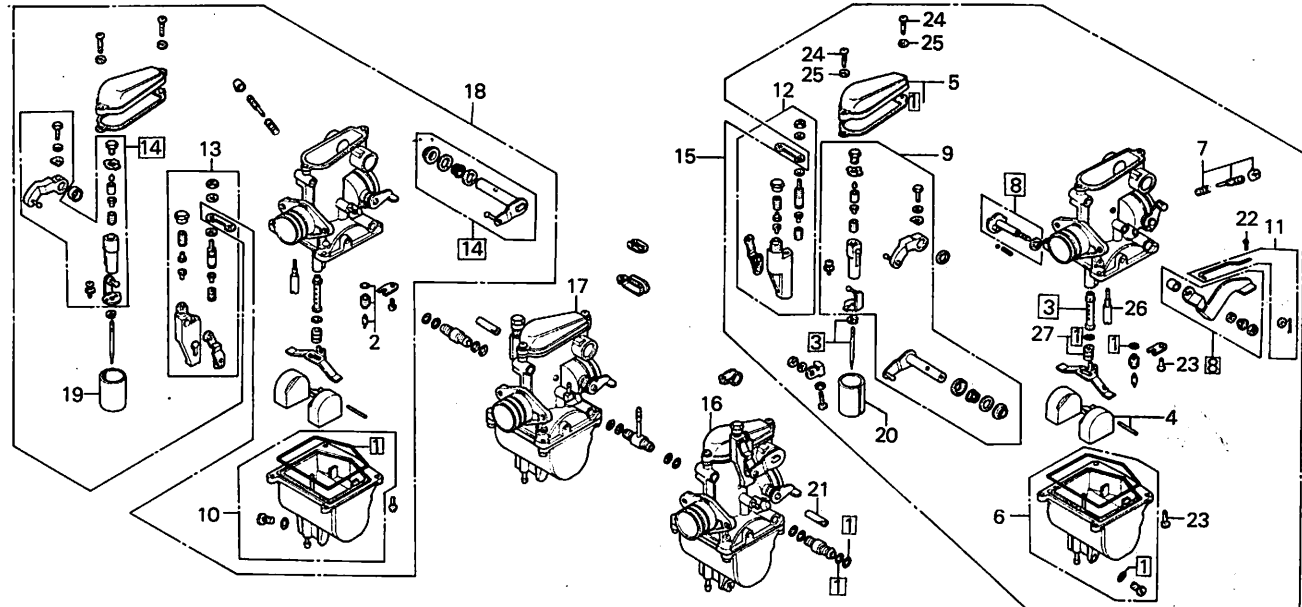
整備項目	標準時間	見出番号	部品番号	部品名	標準価格	標準使用個数		適用号機	
						I	II	初号機	終号機
ガスケットセット ※1個増0.6加算	1.3	1	16010-333-004	2* スカウトセット	290	4	4		
		2	16011-329-004	フロートバルブ*セット	740	4	4		
		3	16012-377-004	シ*エントコート*セット (ケイヒン)	420	4	4		
キャブレターASSY.と関連部品	0.8	4	16013-333-004	フロートセット	620	4	4		
		5	16014-333-004	トップ*セット	480	4	4		
ジェットニードルセット	1.1	6	16015-333-004	フロートチャンバー*セット A	1,450	2	2		
フロートバルブ/フロートセット/ メインジェット/スロージェット	0.9	7	16016-377-004	スクリュ*セット A (ケイヒン)	150	4	4		
		8	16017-333-004	リンク*セット	1,350	1	1		
フロートチャンバー*セット	0.8	9	16018-333-004	リンク*セット A	2,600	2	2		
		10	16023-333-004	フロートチャンバー*セット B	1,450	2	2		
スクリュ*セットA.	0.6	11	16025-333-004	チヨ*クロツ*セット	450	1	1		
		12	16029-323-004	アシ*ヤスト*セットA	1,900	2	2		
		13	16030-323-004	アシ*ヤスト*セット B	1,900	2	2		
		14	16031-333-004	リンク*セット B	2,600	2	2		
		15	16101-377-004	キャブレターASSY. 1 (ケイヒン)	7,600	1	1		
		16	16102-377-004	キャブレターASSY. 2 (ケイヒン)	7,600	1	1		
		17	16103-377-004	キャブレターASSY. 3 (ケイヒン)	7,600	1	1		
		18	16104-377-004	キャブレターASSY. 4 (ケイヒン)	7,600	1	1		
		19	16111-333-004	スロットルバルブ* A	860	2	2		
		20	16112-333-004	スロットルバルブ* B	860	2	2		
		21	16199-333-004	IP*ポイント* 2.5X16	20	2	2		
		22	33500-03006-0A	IP*ポイント* 3X6	5	1	1		
1977.06.20					D8				

D 9

ブロックNO.

E-17-2

キャブレター
(サブASSY.・構成部品)



□枠で囲まれた番号の部品はセットまたはキット部品を示します。

B377-18

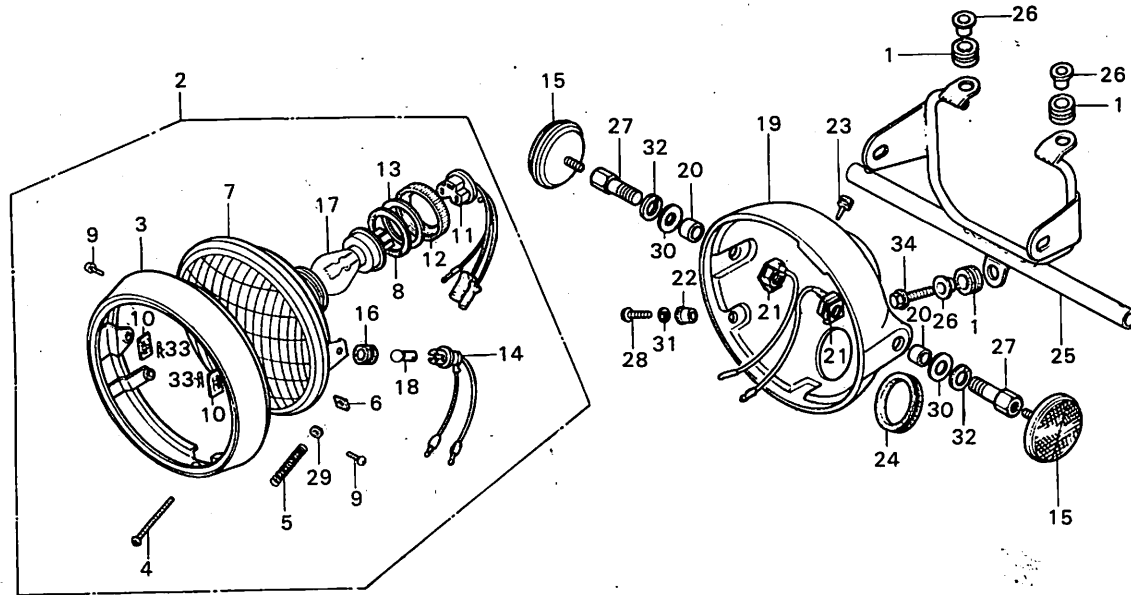
整備項目	標準時間	見出番号	部品番号	部品名	標準使用個数		適用号機	
					価格	I II	初号機	終号機
		23	9350C-04010-0A	パワースクリュー 4X10	5	20 20		
		24	93500-05016-0A	パワースクリュー 5X16	5	8 8		
		25	94111-05000	スプリングワッシャー 5MM	5	8 8		
		26	99124-076-0400	スロージョイント #40	140	4 4		
		27	99202-601-0750	メインジョイントセット (#75)	180	4 4		

G 2

ブロックNO.

F-1

ヘッドライト



B377-19

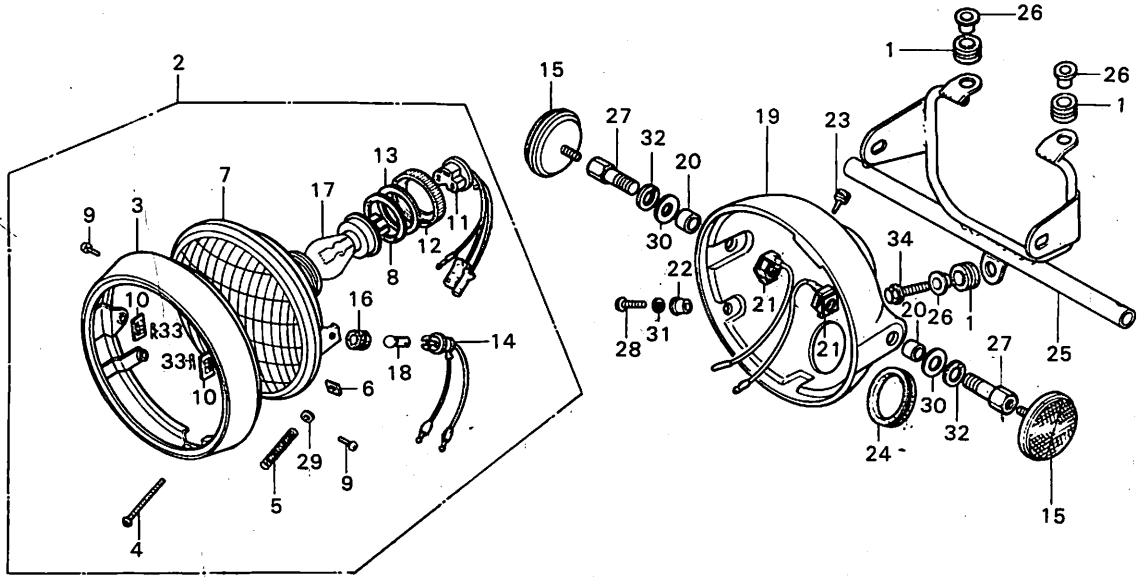
整備項目	標準時間	見出番号	部品番号	部品名	標準使用個数		適用号機	
					価格	I II	初号機	終号機
ヘッドライトステー COMP.	0.5	1	17245-107-010	17-クリナーケーシング*ラハ-	45	3	3	
ヘッドライトケース	0.3	2	33100-377-000	ヘッドライトASSY. (12V 50/40-3W)	2,750	1	1	
ヘッドライトユニットと関連部品	0.2	3	33101-369-000	ヘッドライトリム	1,500	1	1	
ヘッドライトASSY./バルブ/ マーカーライトソケット	0.1	4	33103-333-000	ヒームアシ*アスティング*スクリュー 4MM	65	1	1	
		5	33107-333-000	ヘッドライトヒームアシ*アスティング* スプリング*	25	1	1	
		6	33117-001-023	ヘッドライトヒームアシ*アスティング*ナット	15	1	1	
		7	33120-333-000	ヘッドライトユニット	1,200	1	1	
		8	33123-333-003	バルブバッキング	45	1	1	
		9	33125-087-761	ユニットネジ*スクリュー	25	2	2	
		10	33126-200-033	ユニットネジ*ナット	20	2	2	
		11	33130-333-000	ヘッドライトソケットCOMP.	260	1	1	
		12	33131-333-000	ヘッドライトソケットネジ*	65	1	1	
		13	33132-333-003	ワッシャー	15	1	1	
		14	33140-303-003	アシ*ソケットASSY.	150	1	1	
		15	33741-340-670	フロントリフレクタスリフレクタ-	410	2	2	
		16	33905-303-003	ジョイントラハ-	45	1	1	
		17	34901-377-003	ヘッドライトハルファ (12V 50/40W) (スタンレー)	シカ	1	1	
		18	34903-071-003	マーカーライトハルファ (12V 30W) (スタンレー)	シカ	1	1	
		19	61301-369-003B	ヘッドライトステー	1,250	1	1	
		20	61302-292-000	ヘッドライトステー	50	2	2	
		21	61303-336-000	ヘッドライトゲージワッシャー	130	2	2	
		22	61304-292-000	ヘッドライトアスティング*カラー	50	2	2	
			1977#06-20				62	

G 3

ブロックNO.

F-1

ヘッドライト



B377-19

整備項目	標準時間	見出番号	部品番号	部品名	標準価格	使用個数		適用号機	
						I	II	初号機	終号機
		23	61305-333-C1C	ヘッドライトケース*ロメツト	30	20	1	1	
		24	61306-333-003	ヘッドライトケース*ロメツト	55	1	1		
		25	61313-377-010B	ヘッドライトステー-COMP.	2000	1	1		
		26	80109-329-000	マウンティング*カラ-C	60	45	3	3	
		27	90120-377-000	ヘッドライトステー*ホ*ルト	160	130	2	2	
		28	93500-05016-0B	ハンスクリュー 5X16	15	2	2		
		29	94101-04000	ワッシャー*4MM	5	1	1		
		30	94101-10000	ワッシャー*10MM	10	2	2		
		31	94111-05000	ワッシャー*5MM	5	2	2		
		32	94111-10000	ワッシャー*10MM	10	2	2		
		33	94251-05000	ワッシャー*5MM	10	2	2		
		34	95700-06025	ワッシャー*ホ*ルト 6X25	20	1	1		

1977.06.20

フレームグループ

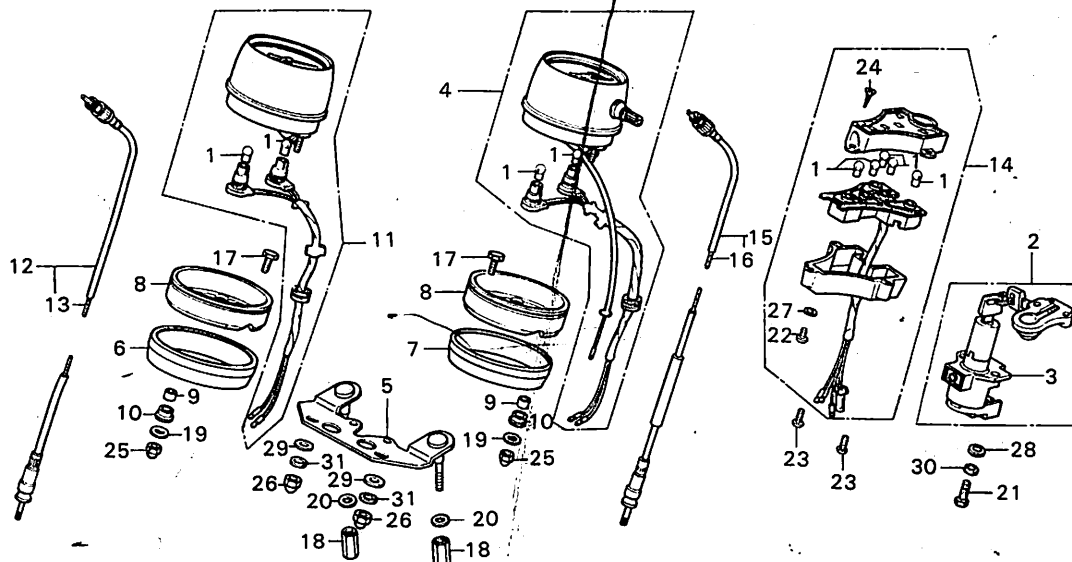
G 4

ブロックNO.

F-2

メーター

コンビネーションパイロット



B377-20

整備項目	標準時間	見出番号	部品番号	部品名	標準価格	使用個数		適用機種	
						I	II	初号機	終号機
メーターブラケット	0.5	1	34902-259-000	タ*ツシハ*ル* (12V 3.4W)	5*2	9	9		
キ*セット	0.4	2	35010-377-000	キ*セット	5,800	4,850	1	1	1000922 1000982
スピードメーター-ASSY.	0.3		35010-377-007	キ*セット (ネジ*ロツク)	5,800	4,850	1	1	1000923 1000983
タコメーター-ASSY.		3	35100-377-003	コンビネーションパイロットASSY.	4,700	3,900	1	1	1000922 1000982
コンビネーションパイロットASSY.			35100-377-007	コンビネーションパイロットASSY. (ネジ*ロツク)	4,300	3,900	1	1	1000923
メータークッション/アンダープレート	0.2		37200-377-018	スピードメーター-ASSY. (ニツネ*ンビ*キ)	7,100	9,200	1	1	1000983 1005000
タコメーターケーブル	0.1		37200-388-010	スピードメーター-ASSY. (ニツネ*ンビ*キ)		9,200	1	1	1005001
スピードメーターケーブル/インナーケーブル			37211-377-000	メーターフ*ラック	660	550	1	1	
タコメーターインナーケーブル			37212-455-000	R.メーター-ピツリック*	590	430	1	1	
ダッシュバルブ			37213-455-000	L.メーター-ピツリック*	420	430	1	1	
			37242-323-701	メータークッション	240	200	2	2	
			37243-457-000	メーター-ピツリカ*ラ-		25	4	4	1001192
			37243-453-000	メーター-ピツリカ*ラ-		25	4	4	1001193
			37244-307-670	メーター-ピツリカ*ラ-		25	4	4	
			37250-377-008	タコメーター-ASSY.	5,900	4,950	1	1	
			37260-288-000	タコメーター-ケーブルASSY.	520	470	1	1	
			37261-286-000	タコメーター-インナーケーブル		130	1	1	
			37800-377-018	コンビネーションパイロットASSY. (ニツネ*ンビ*キ)	9,600	2,550	1	1	
			44830-323-898	スピードメーター-ケーブルASSY.	580	480	1	1	1048404

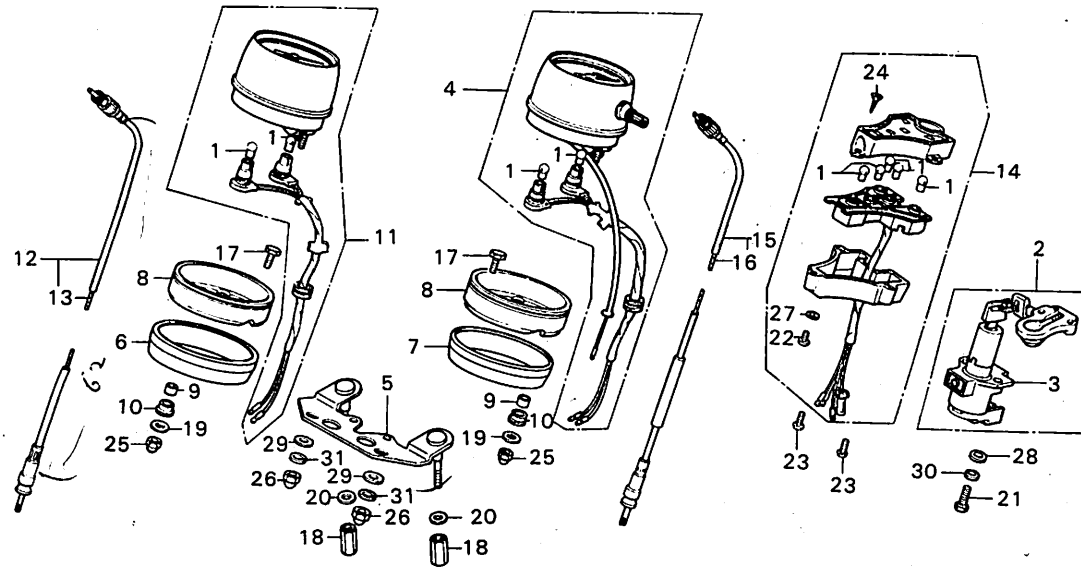
G 5

ブロックNO.

F-2

メーター・

コンビネーションパイロット



B377-20

整備項目	標準時間	見出番号	部品番号	部品名	標準価格	使用個数		適用号機	
						I	II	初号機	終号機
			44830-323-791	スピートメーターフェルASSY.		1	1	1048405	
		16	44831-323-000	スピートメーターインターフェル	130	1	1		1048404
			44831-310-000	スピートメーターインターフェル	140	1	1	1C48405	
		17	90159-356-000	メーターベツディングネルト	45	2	2		
		18	90282-329-000	ナツト 6X15	45	2	2		
		19	90500-455-000	メーターマウントワッシャー 19MM	20	4	4		
		20	90506-500-000	パイロットワッシャー	10	2	2		
		21	92000-06020	6 カクネネルト 6X20	10	2	2		
		22	93500-05006-0G	ネジスクリュー 5X6	5	1	1		
		23	93500-05010-0G	ネジスクリュー 5X10	5	2	2		
		24	93902-24280	タツヒコウネジスクリュー 4X10	5	3	3		
		25	94021-06020	ネツツフネツト 6MM	25	4	4		
		26	94021-08020-0S	ネツツフネツト 8MM	25	2	2		
		27	941C1-05700	ワッシャー 5MM	5	1	1		
		28	941C1-06000	ワッシャー 6MM	5	2	2		
		29	94101-08000	ワッシャー 8MM	5	2	2		
		30	94111-06000	ワッシャー 6MM	5	2	2		
		31	94111-08000	ワッシャー 8MM	5	2	2		

1977.06.20

65

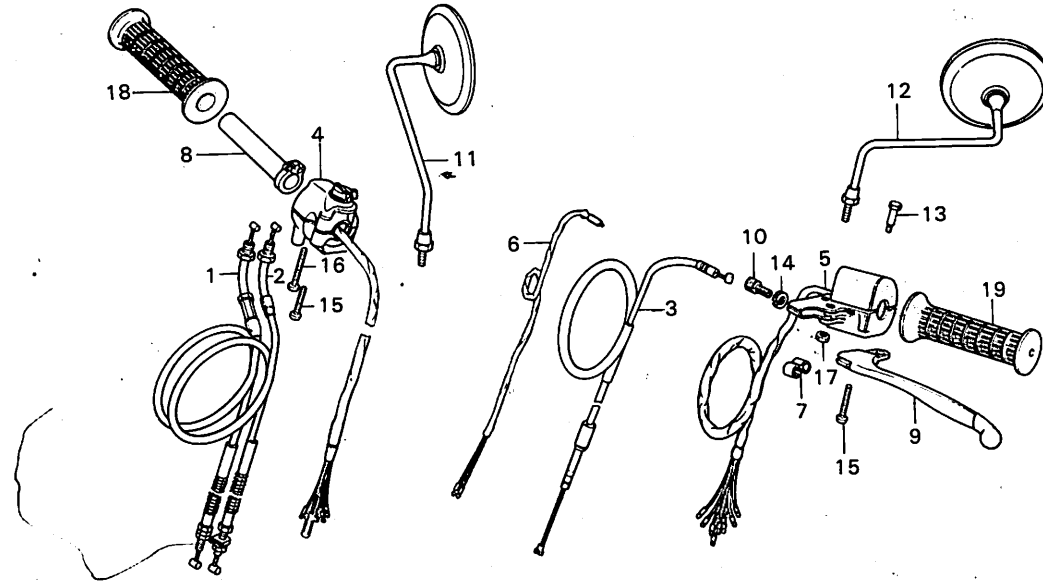


ブロックNO.

F-3

ハンドルグリップ・
スイッチ・ケーブル

- 710 UP



B377-21

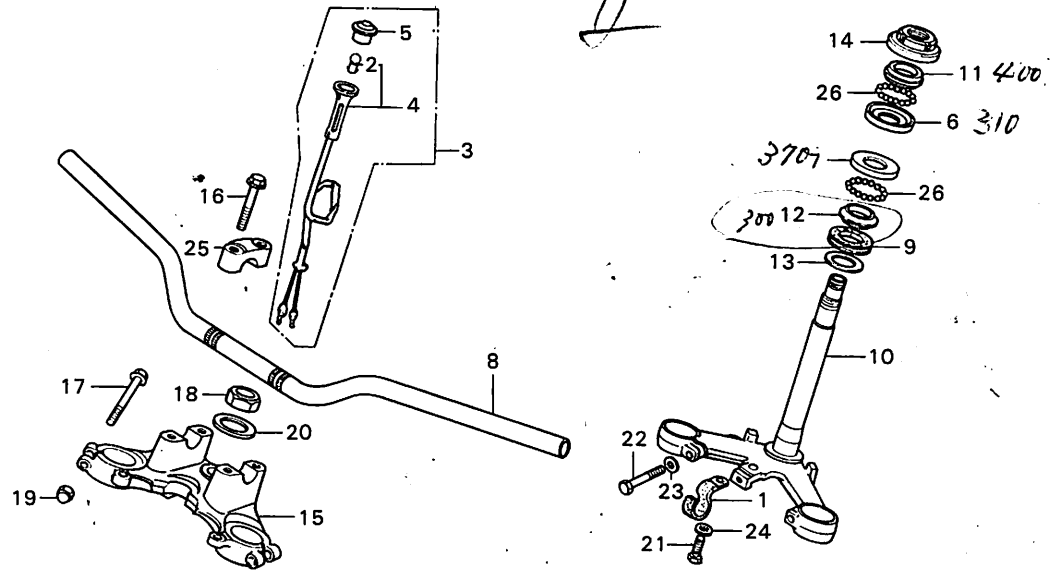
整備項目	標準時間	見出番号	部品番号	部品名	標準価格	標準使用個数		適用号機	
						I	II	初号機	終号機
スターキルスイッチ	0.6	1	17910-377-000	スロットルケーブル&COMP. A	920 840	1			
スロットルケーブル	0.5	2	17910-377-710	スロットルケーブル&COMP. A	920 900		1		
			17920-377-000	スロットルケーブル&COMP. B	920 840	1			
ウイツカースイッチ	0.4	3	17920-377-710	スロットルケーブル&COMP. B	920 900		1		
			22870-377-000	クラッチケーブル&COMP.	580 480		1		
クラッチケーブル	0.4	4	35150-377-013	クラッチケーブル&COMP.	580 480		1		
クラッチレバースイッチ	0.2	5	35200-377-003	スターキルスイッチASSY.	2,000	1	1		
スロットルグリップパイプ	0.1	6	35360-341-000	サインカースイッチASSY.	2,000	1	1		
グリップラバー	0.1	7	45465-370-000	クラッチレバー&スイッチASSY.	370 330	1	1		
			45465-341-700	フロントフューンキーケーブル&クリップ	35	1	1		
ハンドルレバー	0.1	8	45465-341-700	フロントフューンキーケーブル&クリップ	370 35	1	1		
			53141-300-010	フロントフューンキーケーブル&クリップ	370 35	1	1		
グリップラバー	0.1	9	53190-369-700	スロットルケーブル&COMP. A	260	1	1	370	
			53178-369-700	スロットルケーブル&COMP. B	470	1	1		1005661
グリップラバー	0.1	10	53192-268-000	L.ステアリングハント&レバー	470	1	1		1005660
			88110-333-611	クラッチワイヤー&ステアリングハント	110	1	1		
グリップラバー	0.1	11	88120-333-611	R.ハックミラー	700	1	1		
			90114-310-000	L.ハックミラー	700	1	1		
グリップラバー	0.1	12	90321-315-670	ハント&レバー&ヒック&ストローク	60	1	1		
			93500-05025-0A	ワイヤ&ナット	65	1	1		
グリップラバー	0.1	13	93500-05025-0A	ハックミラー	10	3	3		
			93500-05032-0A	ハックミラー	10	1	1		
グリップラバー	0.1	14	94001-06000	ハックミラー	10	1	1		
			95011-14100	ハックミラー	190	1	1		
グリップラバー	0.1	15	95011-14200	ハックミラー	190	1	1		
			1577-06-20	ハックミラー	66	1	1		

G 7

ブロックNO.

F-4

ステアリングシステム・
フォークトップブリッジ・
ハンドルパイプ



B377-22

整備項目	標準時間	見出番号	部品番号	部品名	標準価格	使用個数		適用号機	
						I	II	初号機	終号機
ステアリングハンドルパイプ	1.2	1	32123-375-000	ワイヤ-ハ-ネスクリツフ D	130	1	1		
ステアリングボールレース	1.0	2	34910-346-003	ハ°イロツランフ°ハ°ルフ°	570	1	1		
※ 2個でも同時間		3	34910-346-005	ハ°イロツランフ°ハ°ルフ° (イマヱ)	570	1	1		
ステアリングシステムと関連部品	1.1	3	37560-346-003	スピ°-ト°ハ°イロツランフ° ASSY.	460	1	1		
フォークトップブリッジ	0.6	4	37562-329-003	スピ°-ト°ハ°イロツソケツトCOMP. (イマヱ)	260	1	1		
ステアリングヘッドトップスレッド/ トップコーンレース	0.5	4	37562-329-005	スピ°-ト°ハ°イロツソケツトCOMP. (トウソウ)	260	1	1		
ステムナット/ スピードパイロットASSY.	0.3	5	37564-323-000	スピ°-ト°レンス°COMP.	140	1	1		
ハンドルアッパーホルダー	0.1	6	50301-268-305	ステアリング°トツフ°ホ°-ルレース	260	1	1		
※ 2個でも同時間		7	50302-268-305	ステアリング°ホ°トムホ°-ルレース	310	1	1		
		8	53100-377-000	ステアリング°ハント°ルハ°イフ°	1,450	1	1		
		9	53100-377-710	ステアリング°ハント°ルハ°イフ°	1,550	1	1		
		9	53124-250-000	ステアリング°ハツト°タ°ストシ°ル	40	1	1		
		10	53200-377-0108	ステアリング°ステムCOMP.	4,750	1	1		
			53200-377-0208	ステアリング°ステムCOMP.	4,750	1	1	1005480	1005660
								1005481	1005661
		11	53211-268-305	ステアリング°トツフ°コーンレース	330	1	1		
		12	53212-250-305	ステアリング°ホ°トムコーンレース	250	1	1		
		13	53215-250-000	ステアリング°ハツト°タ°ストシ°ルワッシャー	15	1	1		
		14	53220-286-000	ステアリング°ハツト°タ°スレツト°COMP.	390	1	1		
		15	53231-377-010	フォークトツフ°ブリツジ°	2,950	1	1		
					2,950	1	1	1005480	1005660

1977.06.20

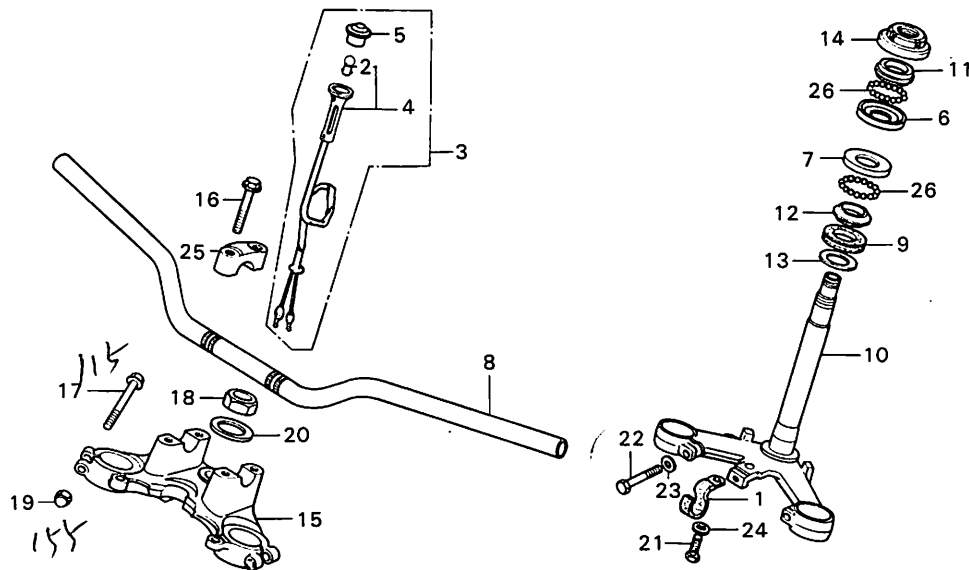
67

G 8

ブロックNO.

F-4

ステアリングシステム・
フォークトップブリッジ・
ハンドルパイプ



B377-22

整備項目	標準時間	見出番号	部品番号	部品名	標準価格	使用個数		適用号機	
						I	II	初号機	終号機
			53231-377-020	フォークトップブリッジ*	2,950	1		1005481	
							1	1005661	
		16	90111-362-C00	フランジ*ボルト 8X36	65	4	4		
		17	90155-369-000	フランジ*ボルト 7X54	75	2	2		
		18	90304-323-C10	ステアリング*ステムナット	260	1	1		
		19	90360-375-000	キックアップナット 7MM	110	2	2		
		20	90503-283-C00	ステアリング*ステムワッシャー	60	1	1		
		21	92000-08016-0A	6 カワボルト 8X16	15	1	1		
		22	92000-08032-0A	6 カワボルト 8X32	20	2	2		
		23	94101-08000	フレインワッシャー 8MM	5	2	2		
		24	94102-08000	フレインワッシャー 8MM	5	1	1		
		25	95014-22200	ハンドル*パイプ*アッパ*ボルト* -B2	310	2	2		
		26	96211-08000	スチール*ボルト #8 (1/4)	10	37	37		

1977.06.20.

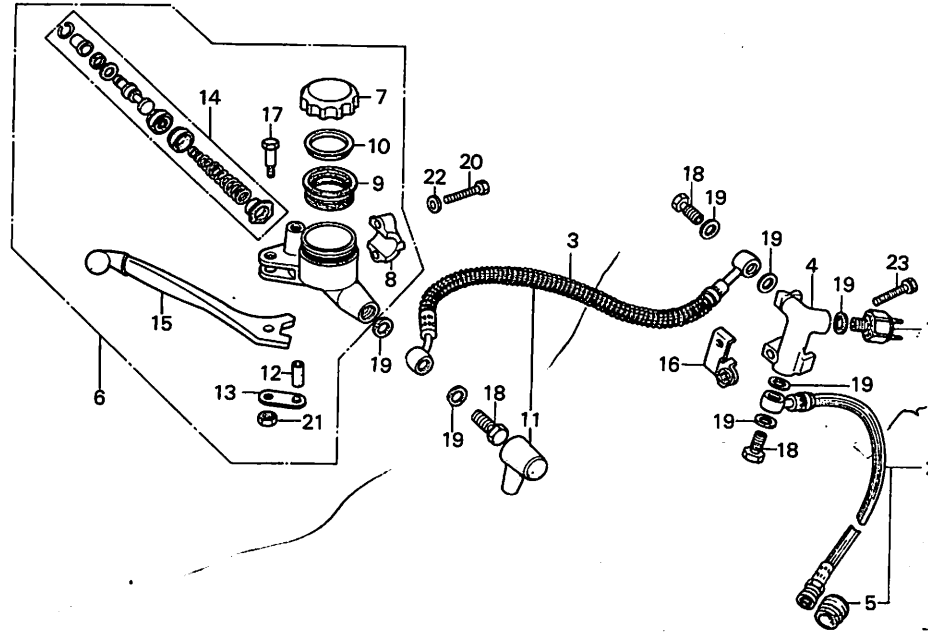
G8



ブロックNO.

F-5

マスターシリンダー・
ブレーキホース



B377-23

整備項目	標準時間	見出番号	部品番号	部品名	標準価格	使用個数		適用号機	
						I	II	初号機	終号機
マスターシリンダーセット	0.4	1	35350-300-016	ストップスイッチ (ナイス)	390	1	1		
マスターシリンダーASSY.	0.3	2	45125-300-003	フロントブレーキホースASSY. A	830	1	1		
・スリーウエイジョイント		3	45126-377-003	フロントブレーキホースASSY. B (ニチリン)	1200	1	1		
・フロントブレーキホース		4	45126-390-003	フロントブレーキホースASSY. B	1100	1	1		
※ブレーキホース2個でも同時間		4	45127-323-000	スリーウエイジョイント	720	1	1		
ストップスイッチ	0.2	5	45146-300-000	ブレーキホースクランプ	65	1	1		
・オイルボルト		6	45500-369-000	マスターシリンダーASSY.	7400	6	200		
ハンドルレバーと関連部品	0.1	7	45513-341-010	オイルカップキャップ	710	1	1		
		8	45517-300-003	マスターシリンダーボルト	310	1	1		
		9	45520-300-000	ワイヤフレーム	140	1	1		
		10	45521-300-010	ワイヤフレームプレート	45	1	1		
		11	45522-300-010	マスターシリンダーフック	90	1	1		
		12	45526-341-000	R. ハントバルブフック	45	1	1		
		13	45527-300-000	L. ハンフックマウントプレート	45	1	1		
		14	45530-377-305	マスターシリンダーセット	940	1	1		
		15	53170-369-003	R. ステアリングハントバルブ-COMP. (トヨタ)	530	470	1		
			53175-369-003	R. ステアリングハントバルブ		1	1	1005661	1005660
		16	53208-369-000	3ウェイジョイントホルダー	130	1	1		
		17	90114-300-000	ハントバルブ-ピストンホルダー	90	1	1		
		18	90145-300-000	オイルホルダー	130	3	3		
		19	90545-300-000	オイルホルダーワッシャー	35	7	7		
		20	92000-06025	6 カクホルダー 6X25	15	2	2		
		21	94002-06000	6 カクナット 6MM	10	1	1		

1977.06.20.

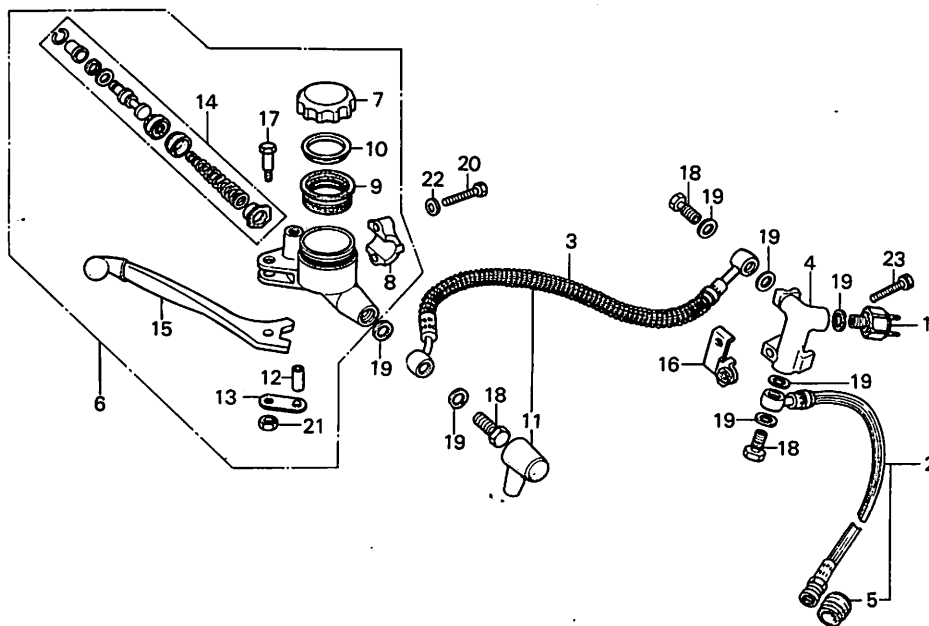
69

G 10

ブロックNO.

F-5

マスターシリンダー・
ブレーキホース



B377-23

整備項目	標準時間	見出番号	部品番号	部品名	標準価格	使用個数		適用号機	
						I	II	初号機	終号機
		22	94101-06000	フレインワッシャー 6MM	5	2	2		
		23	95700-06025	フランジナット 6X25	20	1	1		

1977.06.20

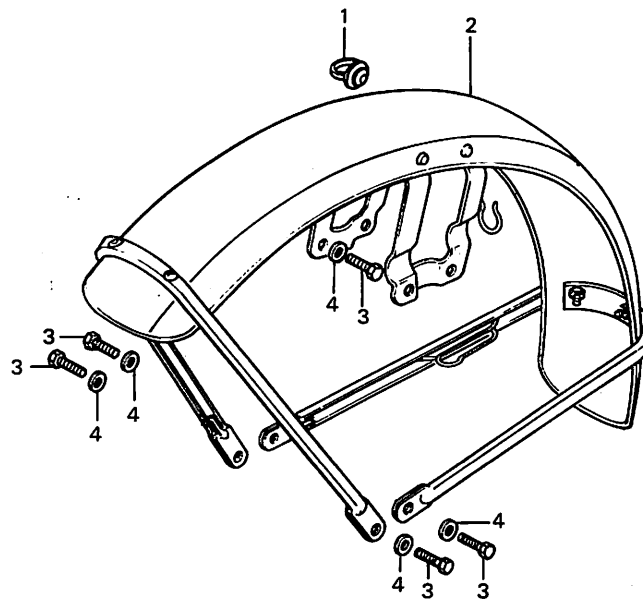
G10

G 11

ブロックNO.

F-6

フロントフェンダー



B377-24

整備項目	標準時間	見出番号	部品番号	部品名	標準価格	使用個数		適用号機	
						I	II	初号機	終号機
フロントフェンダー	0.3	1	45451-283-000	ワイヤークロメット	60	1	1		
ワイヤークロメット	0.1	2	61100-377-000	フロントフェンダー-COMP.	17200	1	1		
		3	92000-06016	6 カクホット 6X16	6100	6	6		
		4	94101-06000	フレインワッシャー 6MM	300	5	6		

1977.06.20

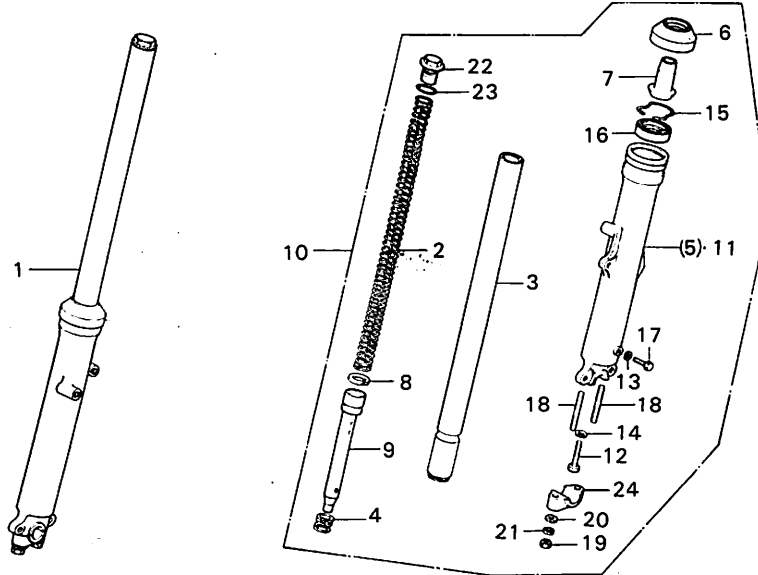
G11

G 12

ブロックNO.

F-7

フロントフォーク



B377-25

整備項目	標準時間	見出番号	部品番号	部品名	標準価格	標準使用個数		適用号機	
						I	II	初号機	終号機
フロントフォークボトムケース	1.0	1	51400-377-003	R.フロントフォークASSY. (53077)	11,000	1	1		
33×46×10.5 オイルシール	0.7	2	51401-369-000	フロントクッションスプリング	650	2	2		
フロントフォークパイプ		3	51411-369-000	フロントフォークハーフCOMP. (53077)	4,400	2	2		
ボトムパイプと関連部品	0.6	4	51412-369-000	フロントクッションリハーフコンタスプリング	55	2	2		
		5	51421-369-000	R.フロントフォークボトムケース	3,650	1	1		
フロントフォークASSY. ※1台分は0.8	0.5	6	51425-369-000	フロントフォークスタシール	200	2	2		
		7	51432-369-000	オイルツクピース	330	2	2		
フロントクッションスプリング	0.2	8	51437-369-000	ピストンリンク	60	2	2		
		9	51470-369-000	シートハーフCOMP.	800	2	2		
8×50スタッドボルト ※1個増0.1加算	0.2	10	51500-377-003	L.フロントフォークASSY. (53077)	11,000	1	1		
		11	51521-369-000	L.フロントフォークボトムケース	3,650	1	1		
		12	90116-283-010	ソケットネット 8MM	65	2	2		
		13	90543-273-000	フロントフォークレギュラータク	15	2	2		
		14	90544-283-000	スプリングワッシャー 8MM	25	2	2		
		15	90601-369-000	オイルシールスタシール	45	2	2		
		16	91255-369-000	オイルシール 33X46X10.5	170	2	2		
		17	92000-06008	6 カクネット 6X8	10	2	2		
		18	92700-08050-30	スタッドネット 8X50	30	4	4		
		19	94030-08000	6 カクネット 8MM	10	4	4		
		20	94101-08000	プレイングワッシャー 8MM	5	4	4		
		21	94111-08000	スプリングワッシャー 8MM	5	4	4		
		22	94605-27101	フォークネットD1	220	2	2		
		23	94608-50000	ピストンリンク 23X2.8	35	2	2		
		24	95014-41000	フロントフォークスタシールネット-1C	310	2	2		

1977.06-20

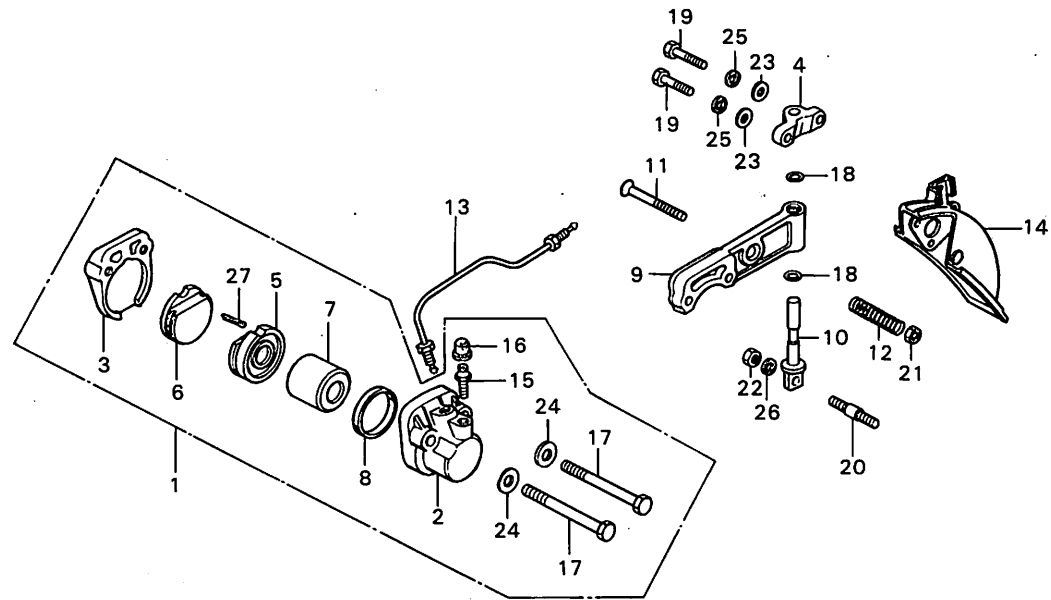
G12

G 13

ブロックNO.

F-8

フロントブレーキキャリパー



B377-26

整備項目	標準時間	見出番号	部品番号	部品名	標準価格	使用個数		適用号機	
						I	II	初号機	終号機
キャリパーA.と関連部品	0.4	1	45100-323-053	キャリパー-ASSY.	12600	10,500	1	1	
キャリパーASSY.	0.3	2	45101-323-013	キャリパー-A (トキコ)	5000	4,200	1	1	
・キャリパーホルダー		3	45102-323-003	キャリパー-B (トキコ)		1,750	1	1	
・フロントブレーキパイプ		4	45104-317-700	キャリパー-ホルダー-ジョイント		460	1	1	
キャリパーB.	0.2	5	45105-323-036	ハット*COMP. A (アサヒ)	1600	1,450	1	1	
・パッドA./B.		6	45106-323-006	ハット*COMP. B (アサヒ)		1,450	1	1	
・キャリパーホルダーピン		7	45106-323-013	ハット*COMP. B (トキコ)		1,450	1	1	
・ブリーダーバルブ		8	45107-323-020	ピストンCOMP.		1,450	1	1	
ディスクカバー	0.1	9	45108-300-C03	ピストンシール		80	1	1	
・キャリパーホルダージョイント		10	45115-323-010	キャリパー-ホルダー-	2200	1,850	1	1	
		11	45116-323-020	キャリパー-ホルダー-ピストン		330	1	1	
		12	45117-300-020	キャリパー-アシスタインク*ボルト	80	65	1	1	
		13	45119-333-000	キャリパー-アシスタインク*リンク	80	45	1	1	
		14	45128-317-701	フロントブレーキパイプ		210	1	1	
		15	45140-333-000	ディスクカバー-COMP.		590	1	1	
		16	45224-579-013	ブリーダーバルブ		140	1	1	
		17	45225-579-013	フリー*スクリーン*キャップ		30	1	1	
		18	90165-323-000	キャリパー-セリテック*ボルト		95	2	2	
		19	91259-333-000	リンク* S.5X1.7		29	2	2	
		20	92200-06028	6 カクボルト 6X28		15	2	2	
		21	92700-08045	スタット*ボルト 8X45		30	1	1	
		22	94001-06000	6 カクナット 6MM		10	1	1	
		23	94001-08000-05	6 カクナット 8MM		10	1	1	
		24	94101-06000	フレインワッシャー 6MM		5	2	2	
		25	94102-10000	フレインワッシャー 10MM		10	2	2	

1977.06.20

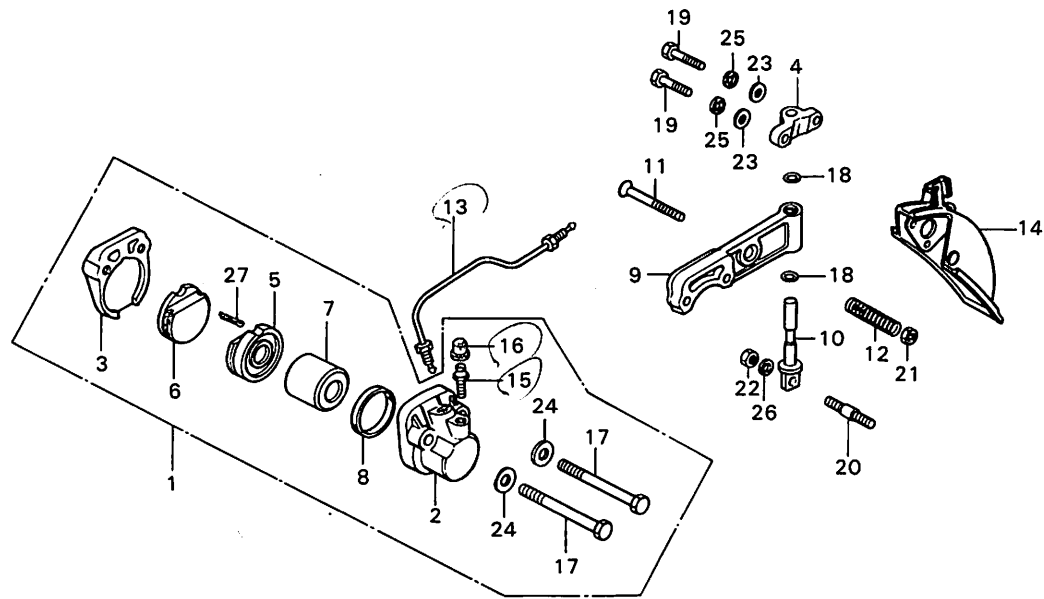
615

G 14

ブロックNO.

F-8

フロントブレーキキャリパー



8377-26

整備項目	標準時間	見出番号	部品番号	部品名	標準価格	使用個数		適用号機	
						I	II	初号機	終号機
		25	94111-06000	スプリングワシヤ- 6MM		5	2	2	
		26	94111-08000	スプリングワシヤ- 8MM		5	1	1	
		27	94201-16220	スプリングワシヤ 1.6X22		10	1	1	

1977-08-20

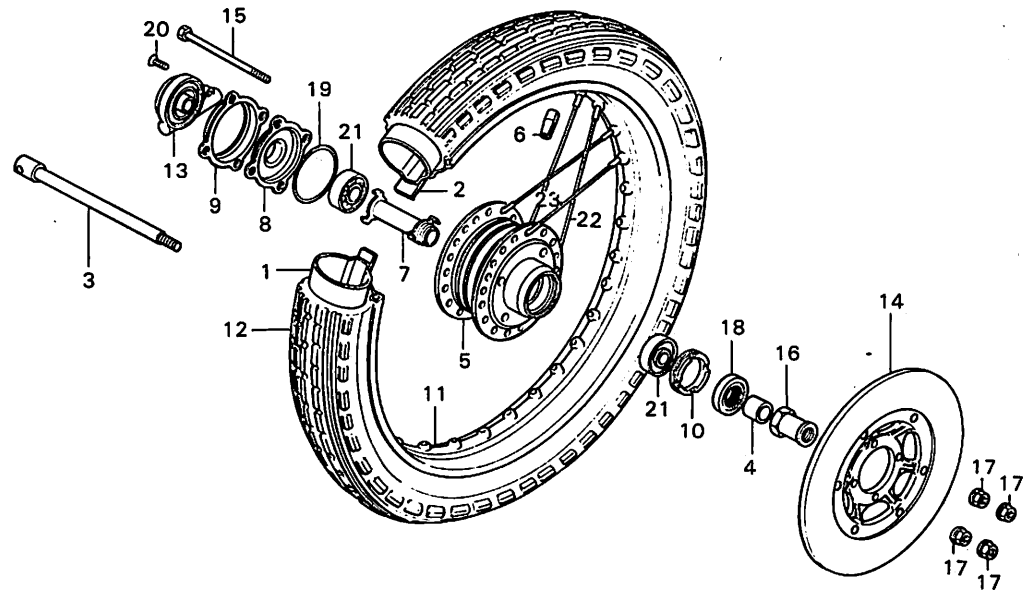
G14

G 15

ブロックNO.

F-9

フロントホイール・
ディスク



8377-27

整備項目	標準時間	見出番号	部品番号	部品名	標準価格	標準使用個数		適用号機	
						I	II	初号機	終号機
フロントホイールハブ	2.9	1	42712-268-003	タイプ1-フ	シカ	1	1		
フロントホイールリム	2.2	2	42713-268-003	タイプ1-フ (2.75/3.00-18 BS)	シカ	1	1		
フロントホイールタイヤ/チューブ/ タイヤフラップ	0.9	3	44301-312-000	フロントホイールアックス	650	1	1		
		4	44311-300-000	フロントホイールサイトカラー	130	1	1		
		5	44601-317-702	フロントホイールハブ	4,200	1	1		
バランスー	0.8	6	44606-283-000	ハランサー (20G)	60	N	N		
フロントアックスディスクスタンスカラー/ ボールベアリング	0.6		44607-283-000	ハランサー (15G)	60	N	N		
			44608-283-000	ハランサー (10G)	60	N	N		
※ボールベアリング 1個増 0.1 加算			44609-283-000	ハランサー (5G)	60	N	N		
ベアリングリテーナー	0.5	7	44620-317-701	フロントアックスディスクスタンスカラー	200	1	1		
フロントブレーキディスク/ ギヤーボックスリテーナーと関連部品	0.4	8	44641-333-000	キヤベクソックスリテーナーCOMP.	720	1	1		
		9	44642-317-701	キヤベクソックスリテーナーカバー	180	1	1		
		10	44643-300-000	フロントホイールハブアックスリテーナー	170	1	1		
スピードメーターギヤーボックス/ ホイールアックス	0.3	11	44701-317-701	フロントホイールリム (18)	2,700	1	1	2700	
		12	44711-377-003	フロントホイールタイプ (3.005-18) (BS)	シカ	1	1		
		13	44800-317-700	スピードメーターキヤベクソックスASSY.	1,750	1	1		
		14	45120-369-000	フロントブレーキディスクCOMP.	9,500	1	1	26200	
		15	90122-317-702	ナット 8X90	100	4	4		
		16	90305-333-000	アックスナット 12MM	330	1	1		
		17	90309-357-000	ワッシャー 8MM	65	4	4		
		18	91252-300-003	ワッシャー 22X36X8	100	1	1		
		19	91302-317-700	O リング 53.8X3.1	60	1	1		
		20	93700-05016-0A	ナット スクリュー 5X16	5	1	1		
		21	96140-63020-10	ラジアルベアリング 6302U	400	2	2		

1977.06.20

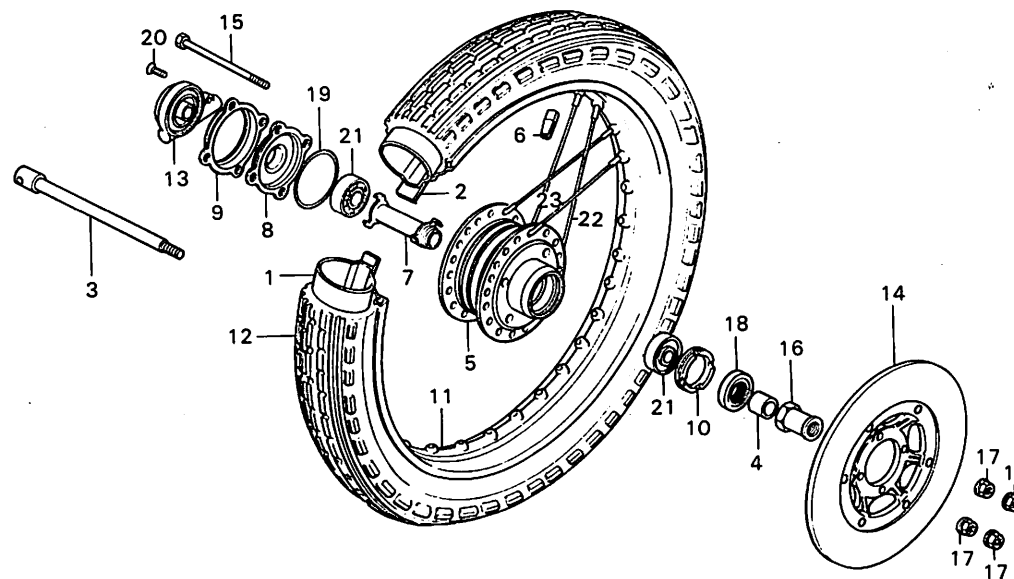
G15

G 16

ブロックNO.

F-9

フロントホイール・
ディスク



B377-27

整備項目	標準時間	見出番号	部品番号	部品名	標準価格	使用個数		通用号機	
						I	II	初号機	終号機
		22	97311-69233-10	スチール 78S 8X196.5 (インサート*)	60	18	18		
		23	97716-69232-10	スチール 78S 8X196 (アウトサート*)	60	18	18		

1977.06.20

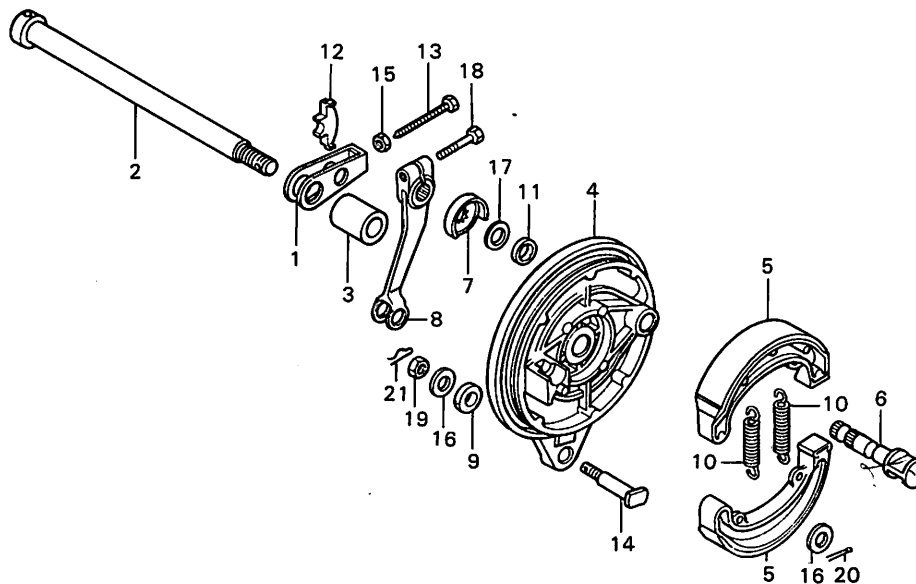
G16

H 1

ブロックNO.

F-10

リヤブレーキパネル



8377-28

整備項目	標準時間	見出番号	部品番号	部品名	標準価格	使用個数		適用機種	
						I	II	初号機	終号機
リヤブレーキパネルと関連部品	0.6	1	4C543-312-C1C	トライブ*チエンアシ*マスター	250	1	1		
リヤアクスルと関連部品	0.4	2	42301-286-010	リヤホイールアクスル	740	1	1		1000921
			42301-286-C20	リヤホイールアクスル	810	1	1	1000922	
リヤブレーキアームと関連部品 ・パネルストッパーボルト	0.1	3	42313-369-000	リヤフ*レキハ°ネルリイト*カラ	200	1	1		
		4	43100-369-010	リヤフ*レキハ°ネルCOMP.	3,100	1	1		
		5	43120-369-670	リヤフ*レキシューCOMP.	270	2	2		
		6	43141-369-000	リヤフ*レキカム	530	1	1		
		7	43145-369-000	フ*レキインシ*ターフ*レート	130	1	1		
		8	43411-369-000	リヤフ*レキアーム	650	1	1		
		9	43434-286-000	ストツハ°-アームクツシヨラハ°	20	1	1		
		10	45133-329-000	フロントフ*レキシュー-スフ*リンク*	45	2	2		
		11	45134-250-000	フ*レキカムタ°ストシール	10	1	1		
		12	52136-333-000	チエンアシ*マスター-ストツハ°-	200	1	1		
		13	90119-283-000	チエンアシ*マスターインク*ボ*ルト	80	1	1		
		14	90127-283-000	リヤフ*レキハ°ネルストツハ°-ボ*ルト	65	1	1		
		15	90307-283-000	チエンアシ*マスターインク*ナツト	20	1	1		
		16	90524-030-000	ハント*ボルトタ°-セツテインク*ワツシヤ-A	15	2	2		
		17	90549-121-000	フ*レインワツシヤ- 14MM	15	1	1		
		18	92000-06022	6 カクボ*ルト 6X22	15	1	1		
		19	94001-08000-05	6 カクナツト 8MM	10	1	1		
		20	94201-20150	スフ*リツトピョ 2.0X15	5	1	1		
		21	94251-08000	ワツクピョ 8MM	20	1	1		

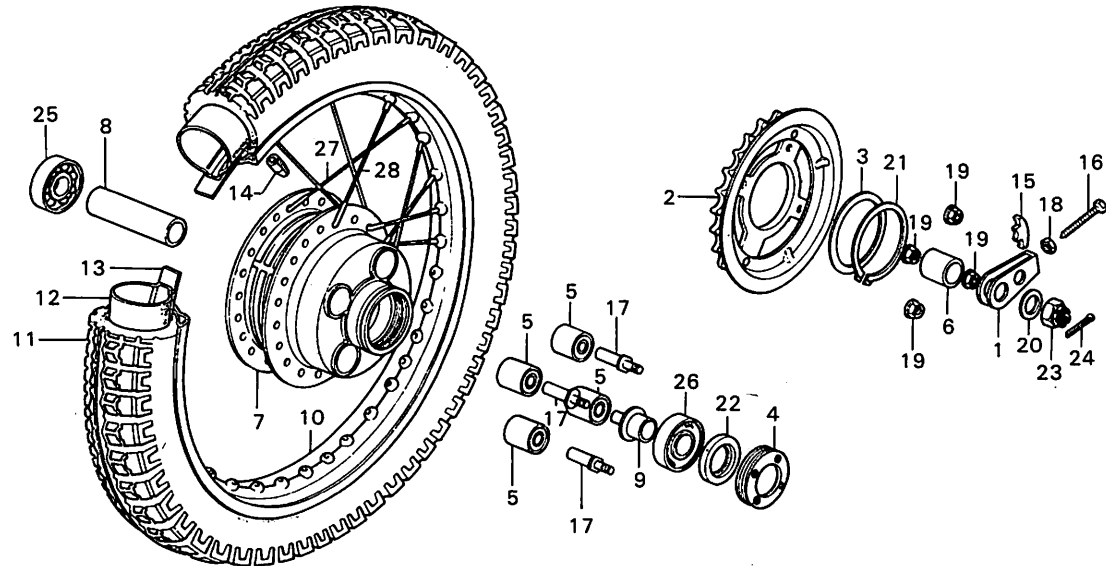
1977.06.20

H 2

ブロックNO.

F-11

リヤホイール



B377-29

整備項目	標準時間	見出番号	部品番号	部品名	標準価格	使用個数		適用号機	
						I	II	初号機	終号機
リヤホイール	2.8	1	4C543-312-010	ドライブチェーンマスター	250	1	1		
リヤホイールリム	2.4	2	41200-367-010	ファイナルドライブスプロケットCOMP. 295	2,500	1	1		
リヤホイールタイヤ/チューブ/タイヤフラップ	1.1	3	41202-286-000	ワッシャー 70MM	65	1	1		
バルンサー	0.9	4	41231-286-000	リヤホイールアブリンクリテーナー	310	1	1		
デスタンスカラー/ボールベアリング	0.7	5	41241-286-000	リヤホイールアンバーワッシャー	200	4	4		
※ボールベアリング1個増0.1加算									
リヤホイールダンパーブッシュ	0.7	6	42311-286-000	リヤホイールサイドカラー	150	1	1		
※1台分1									
ベアリングリテーナー/ダストシール	0.6	7	42601-333-000	リヤホイールハブCOMP.	7,000	1	1		
ファイナルドライブスプロケット	0.5	8	42620-286-000	リヤアックスルターイスタンスカラー-A	260	1	1		
ドライブチェーンマスター/リヤホイールサイドカラー	0.4	9	42625-286-000	リヤアックスルターイスタンスカラー-B	200	1	1		
		10	42701-290-003	リヤホイールリム (18タイプウ)	2,200	1	1		
		11	42711-373-003	リヤホイールリム (3.505-18) (BS)	シカ	1	1		
		12	42712-287-003	ワイヤードライブ (18 BS)	シカ	1	1		
		13	42713-268-003	ワイヤードライブ (18 BS)	シカ	1	1		
		14	44606-283-000	ハブワッシャー (2CG)	60	1	1		
			44607-283-000	ハブワッシャー (15G)	60	1	1		
			44608-283-000	ハブワッシャー (1CG)	60	1	1		
			44609-283-000	ハブワッシャー (5G)	60	1	1		
		15	52136-333-000	チェーンマスタースワッシャー	200	1	1		
		16	90119-283-000	チェーンマスターピンクネット	80	1	1		
		17	90128-369-000	スプロケットフィキックネット	180	4	4		
		18	90307-283-000	チェーンマスターピンナット	20	1	1		
		19	90308-357-000	6クワット10MM	65	4	4		
		20	90523-286-000	ワッシャー 16.5X30	45	1	1		1000921
		21	90665-286-000	イスタンスカラーワッシャー 69MM	120	1	1		

1977.06.20

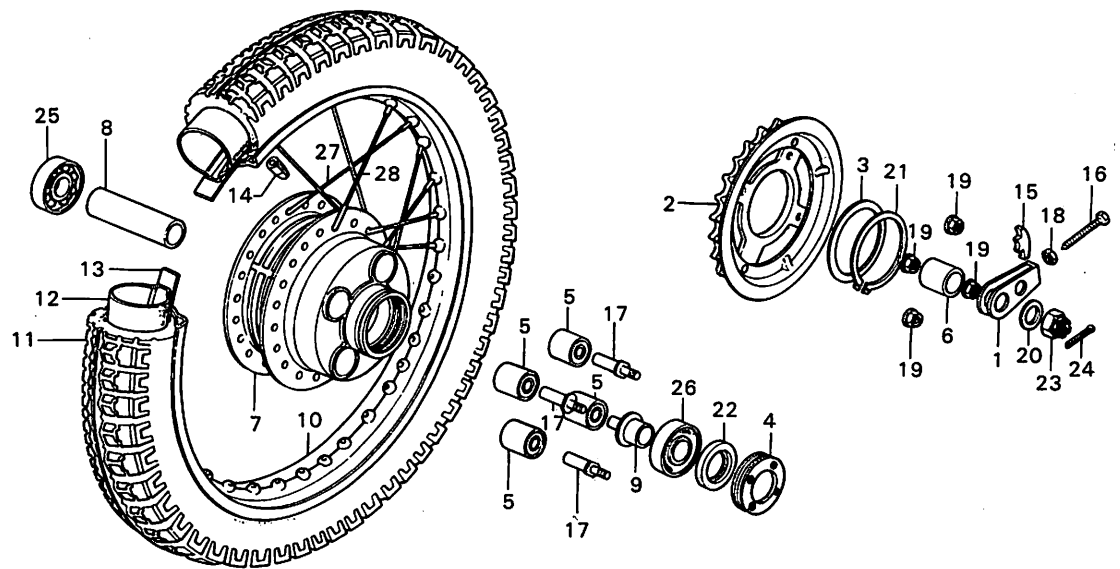
H2

H 3

ブロックNO.

F-11

リヤホイール



B377-29

整備項目	標準時間	見出番号	部品番号	部品名	標準価格	使用個数		適用号機	
						I	II	初号機	終号機
		22	91253-286-013	タイヤ 30X45X9.5	100	1	1		
		23	94011-16220-0S	ワッシャー 16MM	70	1	1		1000921
			90305-369-000	ワッシャー 16MM	150	1	1	1000922	
		24	94201-40300	スプリットピン 4.0X30	10	1	1		
		25	96140-63030-10	ラジアルベアリング* 6303U	470	1	1		
		26	96140-63040-10	ラジアルベアリング* 6304U	550	1	1		
		27	97339-52157-10	スネーク 9X158.5 (インサイト*)	50	18	18		
		28	97715-52156-10	スネーク 9X158 (アウトサイト*)	50	18	18		

1977.06.20

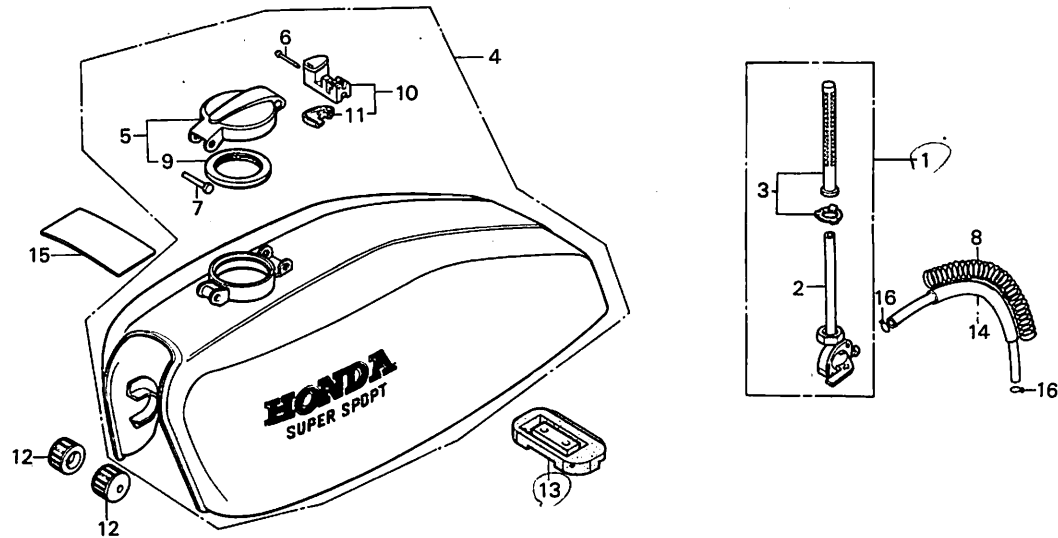
H3

H 4

ブロックNO.

F-12

フューエルタンク



8377-30

整備項目	標準時間	見出番号	部品番号	部品名	標準価格	使用個数		適用号機	
						I	II	初号機	終号機
フューエルタンクASSY.	0.4	1	16950-377-700	フューエルコック ASSY. 16950-377-701	950	1	1		
フューエルコック/ボデイ/ストレーナー	0.2	2	16950-377-701	フューエルコックASSY.	950	1	1		
フューエルタンクキャップ		2	16951-377-700	フューエルコックホースICOMP. 16951-377-701	660	1	1		
フューエルファイラーキャップチェック		3	16951-377-701	フューエルコックホースICOMP. 16952-377-700	660	1	1		
		3	16952-377-700	フューエルストレーナースクリーンセット 16952-377-701	500	1	1		
		4	16952-377-701	フューエルストレーナースクリーンセット 17500-377-700ZA	500	1	1		
		4	17500-377-700ZA	フューエルタンクASSY. *R-25*	147400	1	1		
		5	17500-377-700ZB	フューエルタンクASSY. *Y-31*	147400	1	1		
		5	17510-323-310	フューエルタンクキャップCOMP. 17513-379-690	890	1	1		
		6	17513-379-690	フューエルファイラーキャップホース	55	1	1		
		7	17514-323-300	フューエルファイラーキャップホースB	55	1	1		
		8	17531-377-000	フューエルチューブカバースプリング	110	1	1		
		9	17534-323-300	フューエルファイラーキャップカスケット	65	1	1		
		10	17550-375-003	キャップホースASSY. (トコウ)	910	1	1		
		10	17550-375-004	キャップホースASSY. (トコウ)	910	1	1		
		11	17555-374-811	キャップホーススパー	75	1	1		
		12	17611-286-000	フューエルタンクフロントクッション	65	2	2		
		13	17613-377-000	フューエルタンクリアークッション	290	1	1		
		14	17681-377-000	フューエルチューブ	130	1	1		
		15	87560-115-010A	トライブコーションマーク 87560-115-020Z8	50	1	1		1001192
			87560-115-010B	トライブコーションマーク 87560-115-020ZA	50	1	1		1001442
						1	1		1001192
						1	1		1001442

1977-06-20

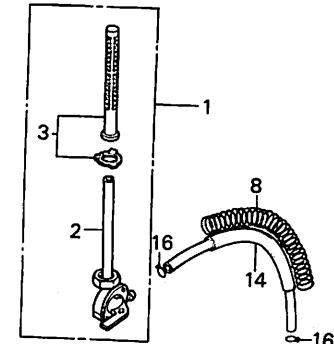
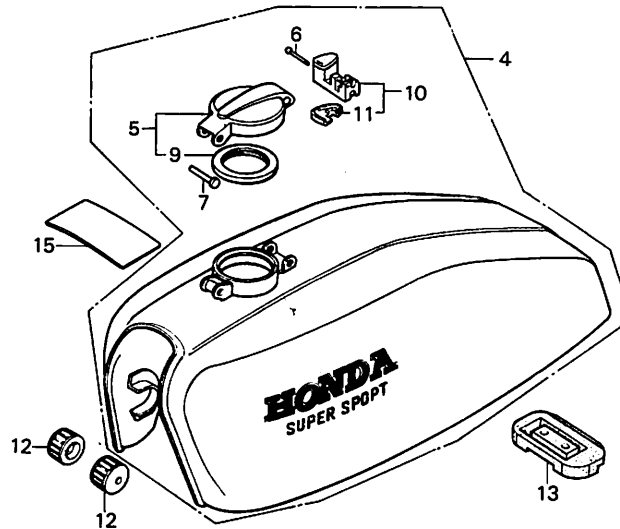
H4

H 5

ブロックNO.

F-12

フューエルタンク



B377-30

整備項目	標準時間	見出番号	部品番号	部品名	標準価格	使用個数		適用号機	
						I	II	初号機	終号機
			87560-115-02CZA	ト*ライフ*コ-シヨクマ-ク *NH-1*	50	1		1001193	
			87560-115-02CZB	ト*ライフ*コ-シヨクマ-ク *NH-0*	50	1		1001443	
							1	1001193	
								1001443	
		16	95002-02100	フユ-ブ*クリツワ* B10	15	2	2		

1977.06.20

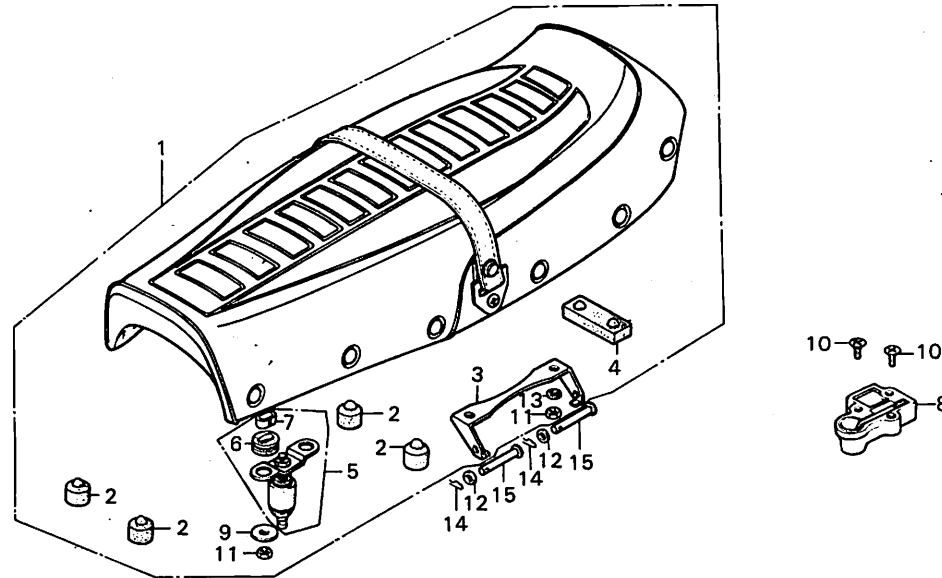
H5

H 6

ブロックNO.

F-13

シート



B377-31

整備項目	標準時間	見出番号	部品番号	部品名	標準価格	使用個数		適用号機	
						I	II	初号機	終号機
シートASSY.と関連部品	01	1	77200-377-000	9*フ*シートCOMP.	8+600	1	1		
・シートロックASSY.		2	77201-074-000	シートクッションパ*	45	4	4		
・シートロックASSY.		3	77201-369-000	シートヒンジ*	330	1	1		
		4	77204-312-000	シートヒンジインク*パ*	65	1	1		
		5	77220-340-011	シートロックパ*-ASSY.	430	1	1		
		6	77228-340-001	シートロックパ*-クッションパ*	35	2	2		
		7	77229-340-001	シートロックパ*-カ*	25	2	2		
		8	77230-377-003	シートロックASSY. (トコ)	830	1	1		1000921 1000981
			77230-388-007	シートロックASSY. 77230-388-017	780	1	1	1000923 1000983	1003762 1003004
			77230-388-017	シートロックASSY. (ホック*ロック)	780	1	1	1003763 1003005	
		9	90514-700-000	タコカ*ス-ロッキング*ワッシャー	20	2	2		
		10	93600-06012-07	フラットスク* 6X12	10	2	2		
		11	94001-06000	6 カクナツト 6MM	10	4	4		
		12	94101-06000	フ*レインワッシャー 6MM	5	2	2		
		13	94111-06000	ス*リンク*ワッシャー 6MM	5	2	2		
		14	94251-06000	ロックピン 6MM	10	2	2		
		15	95015-81000	ペ*リオンスタツワ*ピ*ン	55	2	2		

B377-06.20

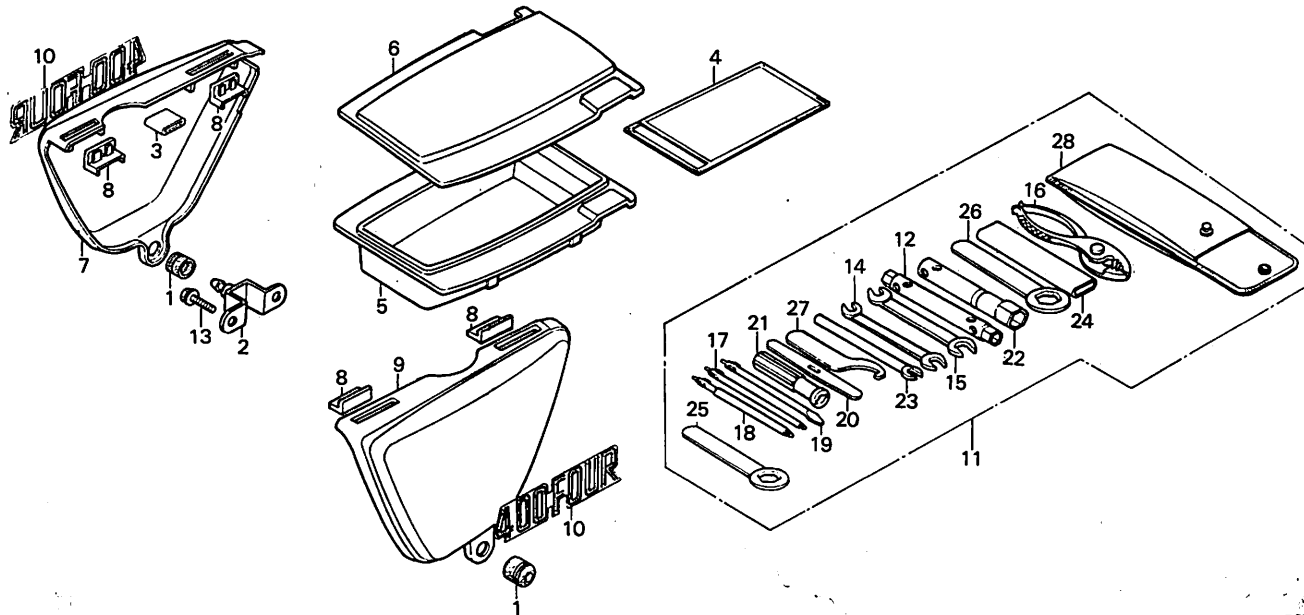
H5

H 7

ブロックNO.

F-14

サイドカバー・ツール



B377-32

整備項目	標準時間	見出番号	部品番号	部品名	標準価格	標準使用個数		適用号機	
						I	II	初号機	終号機
ツールトレイ/ツールトレイリッド ・サイドカバーブラケット	0.1	1	17245-369-000	サイトカハークロメツト	160	2	2		
		2	17253-377-000	サイトカハークラケツト	220	1	1		
サイドカバー ※ 2個でも同時間	0.1	3	31503-044-670	ハツテリマウツテイクラハ-B	15	1	1		
		4	77251-342-000	サービースフツクハツク	65	1	1		
		5	83501-333-020	ワートレイ	620,520	1	1		
		6	83502-333-000	ワートレイリッド	400	330	1	1	
		7	83600-377-000B	R. サイトカハーク	1,300	1	1		
		8	83621-333-000	サイトカハークロメツト	45	4	4		
		9	83700-377-000B	L. サイトカハーク	1,300	1	1		
		10	87126-377-000	サイトカハークインパル	330	2	2		
		11	89010-377-000	ワートレイ	2300	1,900	1	1	
		12	85216-333-000	ワートレイ	130	1	1		
		13	95700-06014	ワートレイ	15	2	2		
		14	95001-10120	ワートレイ	140	1	1		
		15	95001-14170	ワートレイ	190	1	1		
		16	99002-13500	ワートレイ	280	1	1		
		17	99003-10000	ワートレイ	55	1	1		
		18	99003-20000	ワートレイ	55	1	1		
		19	99003-30000	ワートレイ	55	1	1		
		20	99003-40000	ワートレイ	35	1	1		
		21	99003-50000	ワートレイ	75	1	1		
		22	99004-18002	ワートレイ	280	1	1		
		23	99006-02000	ワートレイ	110	1	1		
		24	95006-12000	ワートレイ	170	1	1		
		25	99006-19000	ワートレイ	220	1	1		

1977.06.20

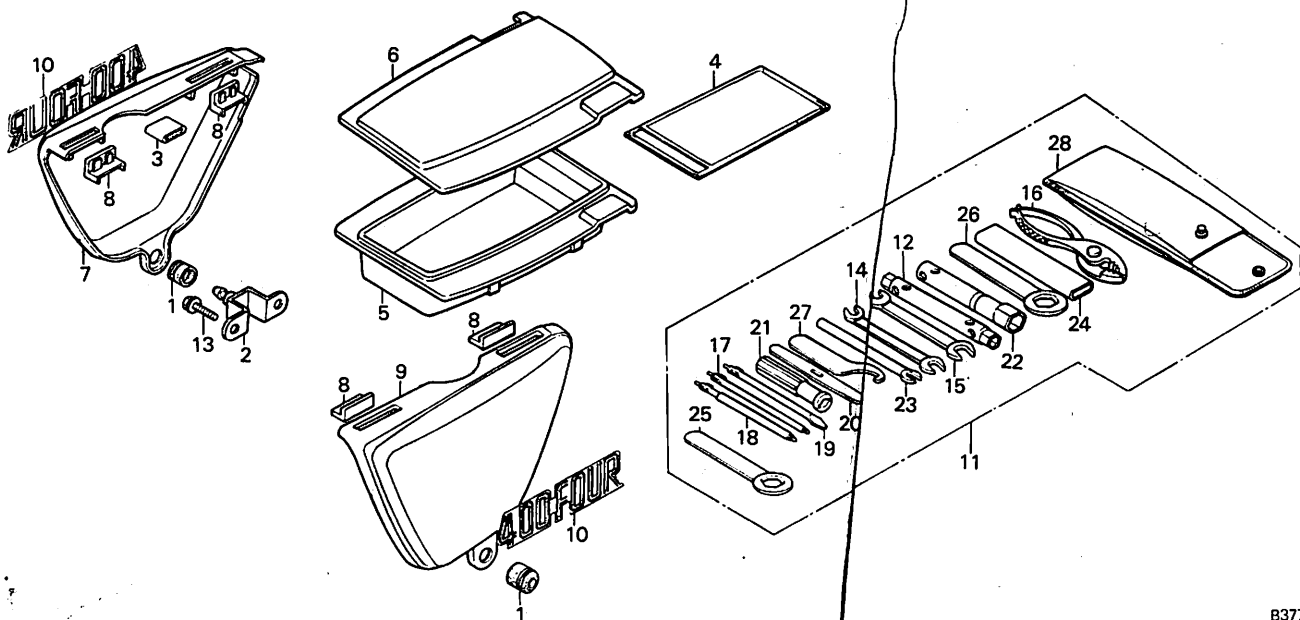
H7

H 8

ブロックNO.

F-14

サイドカバー・ツール



B377-32

整備項目	標準時間	見出番号	部品番号	部品名	標準価格	使用個数		通用号機	
						I	II	初号機	終号機
		26	95006-22000	ファイル 22MM	22C	1	1		
		27	95007-45000	ピンスパナ	17C	1	1		
		26	99008-02000	ツールハック* 200MM	90	1	1		

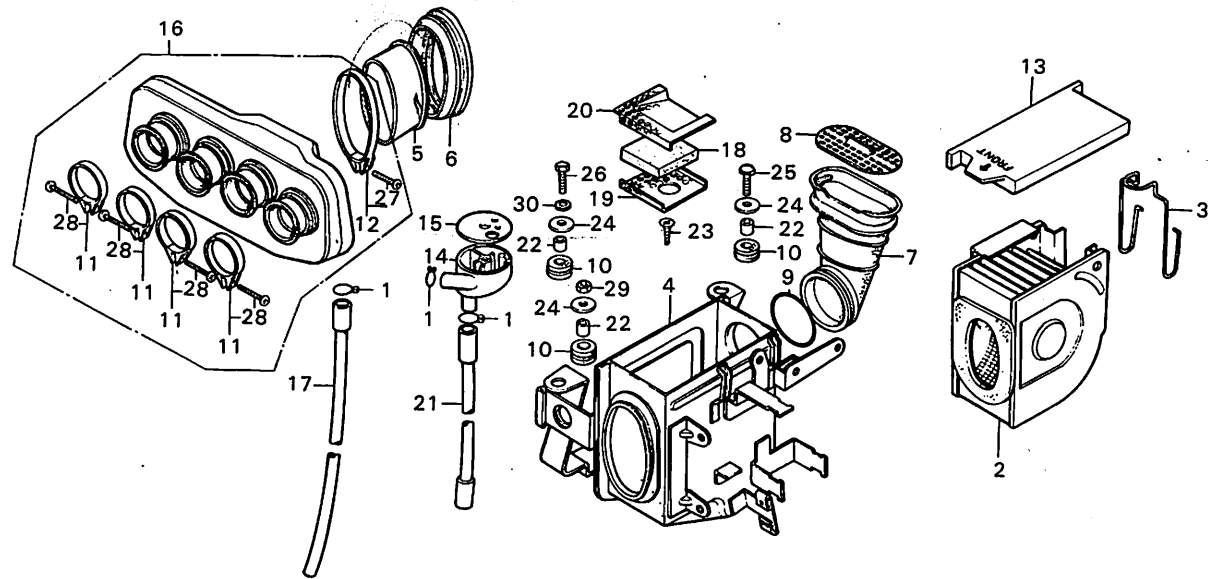
1977.06.20

H 9

ブロックNO.

F-15

エアークリーナー



B377-33

整備項目	標準時間	見出番号	部品番号	部品名	標準価格	標準使用個数		適用号機	
						I	II	初号機	終号機
エアークリーナーケースCOMP. ・エアダクトガイド/エレメントシール	0.8	1	15772-292-010	フリースーチューブクリップ	25	3	3		
		2	17210-333-610	IF-クリーナーエレメント	1,250	1	1		1400
		3	17216-333-010	クリーナーエレメントスプリング	90	1	1		
		4	17230-377-010	IF-クリーナーケースCOMP.	2,000	1	1		
		5	17235-333-000	IF-ダクトカイト	130	1	1		
エアークリーナーチャンバー	0.6	6	17236-333-000	IF-クリーナーエレメントシール	240	1	1		
ブリーザーチャンバーと関連部品	0.3	7	17240-333-000	IF-クリーナーインレットダクト	420	1	1		
		8	17241-333-000	IF-インレットネット	65	1	1		
エアークリーナーインレットダクト	0.2	9	17242-333-000	IF-クリーナーインレットハント	65	1	1		
		10	17245-107-010	IF-クリーナーケースマウンティングラバー	45	4	4		
エアークリーナーエレメント ・エレメントB.	0.1	11	17255-333-000	IF-クリーナーコネクティングチューブ ハントA	80	65	4	4	
		12	17256-333-000	IF-クリーナーチューブリアーハント	130	1	1		
		13	17260-333-000	IF-クリーナーケースリット	150	1	1		
		14	17271-611-010	フリースーチャンバー	140	1	1		
		15	17272-377-000	フリースーハント	75	1	1		
エアークリーナーエレメント ・エレメントB.	0.1	16	17300-333-000	IF-クリーナーチャンバー ASSY.	1,650	1	1		
		17	17335-323-000	フリースーチューブ ASSY.	100	1	1		
		18	17352-377-000	エレメント B	40	1	1		
		19	17354-377-000	ハントリング フレート A	65	1	1		
		20	17355-377-000	ハントリング フレート B	110	1	1		
		21	17358-374-000	トレンチチューブ ASSY.	230	1	1		
		22	33603-053-650	リターウィンカーステーカラー	25	4	4		
		23	90163-538-000	タツヒンク スクリュー 6X18	10	1	1		
		24	90506-500-000	IF-ダクトワッシャー	10	4	4		
		25	92000-06020	6 カクホット 6X20	10	2	2		

1977.06.20

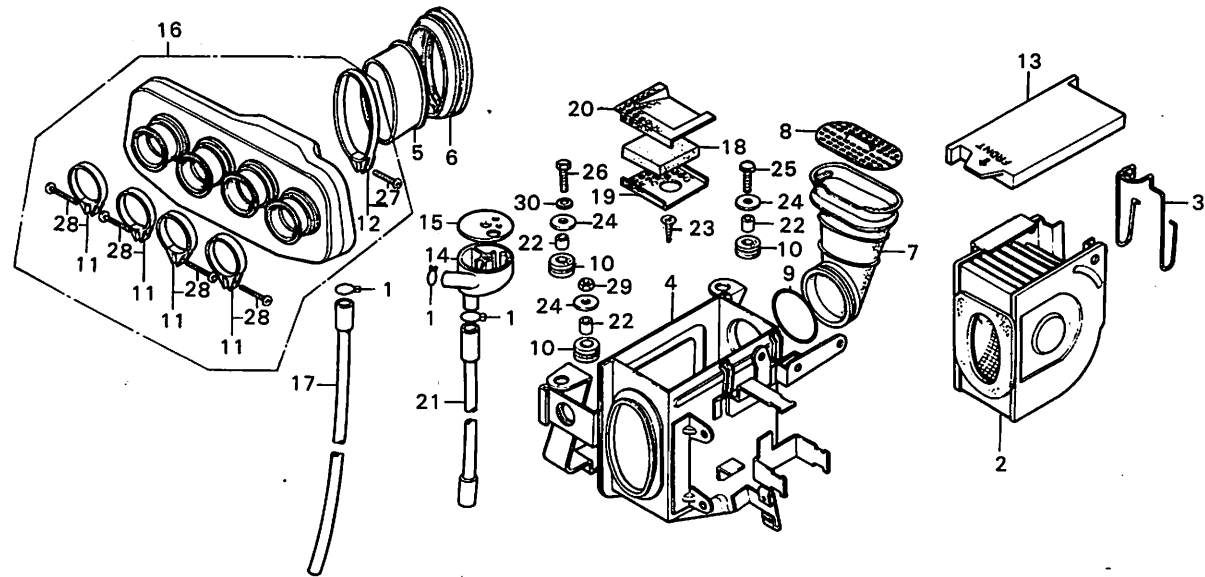
HP

H 10

ブロックNO.

F-15

エアークリーナー



B377-33

整備項目	標準時間	見出番号	部品番号	部品名	標準使用個数		適用号機	
					価格	I II	初号機	終号機
		26	92000-06025	6 カクホ*ボト 6X25	15	1 1		
		27	93500-05016-0A	ハ*ンスクリュー 5X16	5	1 1		
		28	93500-05025-0A	ハ*ンスクリュー 5X25	10	4 4		
		29	94001-06000	6 カクボツト 6MM	10	1 1		
		30	94101-06000	ワ*レインワッシャー 6MM	5	1 1		

1977.06.20

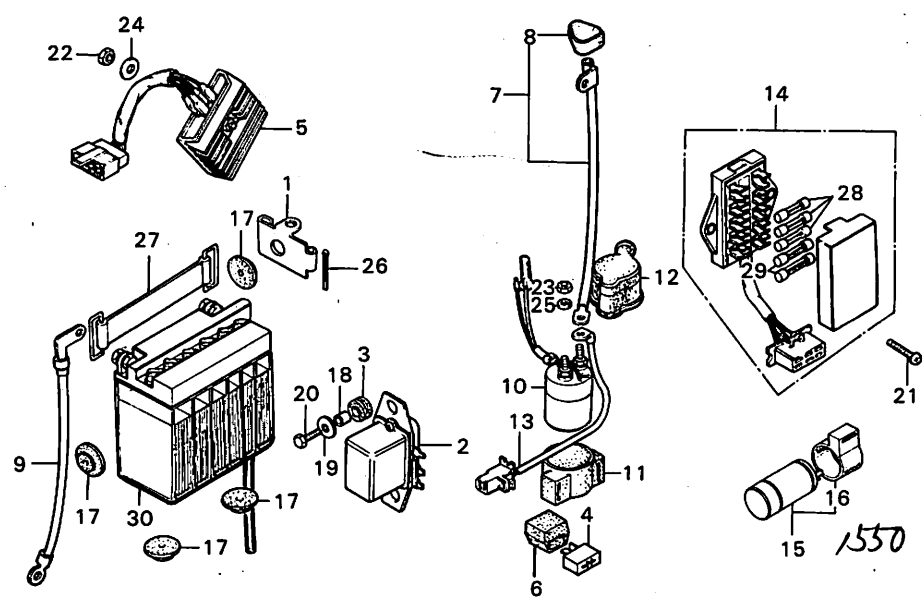
H10

H 11

ブロックNO.

F-16

バッテリー・レギュレーター・
ヒューズ



B377-34

整備項目	標準時間	見出番号	部品番号	部品名	標準価格	使用個数		適用号機	
						I	II	初号機	終号機
スターマグネティックスイッチ	0.3	1	17252-333-000	ハ*ツテリ-ヒンシ*プレート	100	1	1		
バッテリー ・レギュレーター ・スターバッテリーケーブル ・バッテリーアースケーブル	0.2	2	31400-333-004	レキ*エラ-ASSY. (ND)	2,350	1	1		
		3	31403-323-000	レキ*エラ-クワシヨウハ-	45	2	2		
		4	31700-124-003	シリコンレクチファイア-ASSY. (スタンレー)	540	1	1		
			31700-124-008	シリコンレクチファイア-ASSY. (シンチンケン)	540	1	1		
シリコンレクチファイア-	0.1	5	31700-333-008	シリコンレクチファイア-ASSY.	4,800	1	1		
ヒューズボックス ・ウインカーリレー		6	32135-124-300	カフ*ラーネギ*	55	1	1		
		7	32401-333-000	スター-ハ*ツテリ-ケーブル	390	1	1		
		8	32412-333-000	ハ*ツテリ-ターミナルカハ-	65	1	1		
		9	32601-286-000	ハ*ツテリ-アースケーブル	290	1	1		
		10	35850-375-000	スター-マク*ネツクスイッチASSY.	1,450	1	1		
		11	35856-286-010	マク*ネツクシヨウカラハ-	.65	1	1		
		12	35857-333-000	マク*ネツクスイッチカハ-	75	1	1		
		13	35858-333-000	マク*ネツクシフ*コート	260	1	1		
		14	38200-377-005	ヒューズ*ホ*ツクスASSY. (DAICHI)	1,100	1	1		
		15	38300-369-004	ウインカーリレーASSY. (ND)	1,300	1	1		
		16	38306-292-000	ウインカーリレー-サスペンション	45	1	1		
		17	83618-323-000	ハ*ツテリ-ホ*ツクスカハ-	25	4	4		
		18	84706-286-000	タンハ-フ*ラケラトネツク*カチ-	20	2	2		
		19	90525-030-000	ハント*ネギ*セツク*ワシヤ-B	15	2	2		
		20	92000-06020	6 カクネギト 6X20	10	2	2		
21	93500-06016	ハ*フスクリユ- 6X16	10	2	2				
22	94001-08000-05	6 カクネギト 8MM	10	1	1				
23	94002-06080	6 カクネギト 6MM	10	2	2				

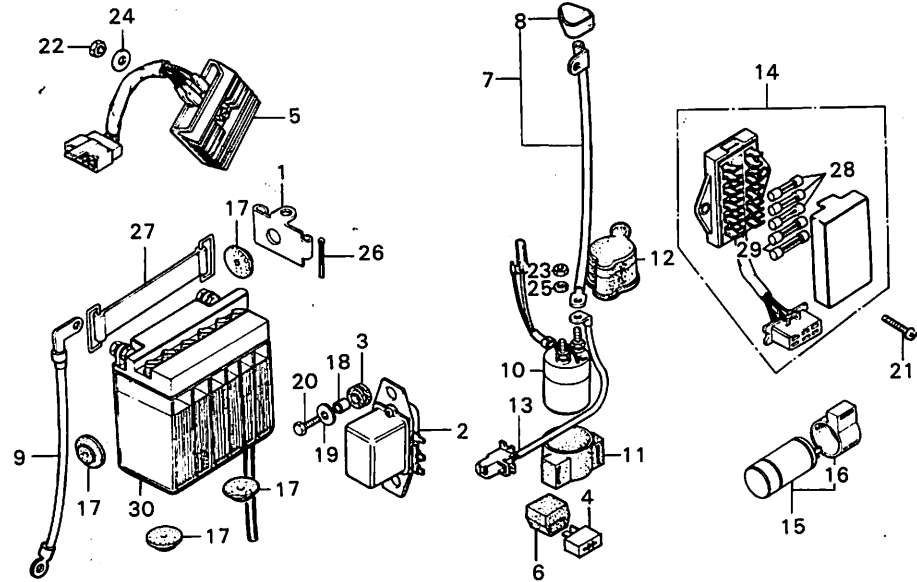
1977.06.20

H 12

ブロックNO.

F-16

バッテリー・レギュレーター・
ヒューズ



B377-34

整備項目	標準時間	見出番号	部品番号	部品名	標準使用個数		適用号機	
					価格	I II	初号機	終号機
		24	94101-08000	フレインワッシャー 8MM	5	1 1		
		25	94111-06800	スプリングワッシャー 6MM	5	2 2		
		26	94201-30450	スプリットピッチ 3.0X45	10	1 1		
		27	95012-17000	バッテリー・ハウント*F	190	1 1		
		28	98200-20700	ヒューズ* B (7A)	20	3 3		
		29	98200-21500	ヒューズ* B (15A)	20	2 2		
		30	98202-22050	バッテリー 12N12A-4A-1	3*カ	1 1		

1977.06.20.

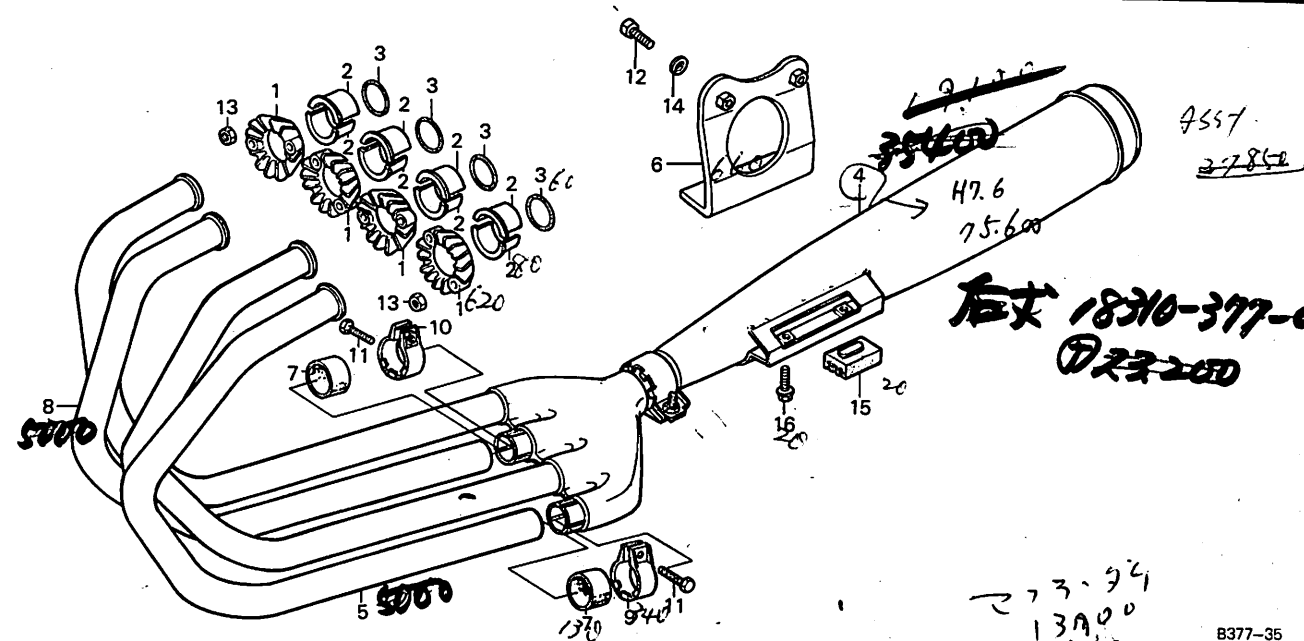
H12

H 13

ブロックNO.

F-17

エキゾーストマフラー



整備項目	標準時間	見出番号	部品番号	部品名	標準価格	使用個数		適用号機	
						I	II	初号機	終号機
エキゾーストマフラー-COMP.	0.5	1	18231-333-010	エキゾーストパイプジョイント	620.520	4	4		
		2	18233-303-010	エキゾーストパイプジョイントカバー	80.65	8	8		
エキゾーストパイプL	0.1	3	18291-028-000	エキゾーストパイプカスケット	80.43	4	4		
※1個増0.1加算		4	18300-377-305	エキゾーストマフラー-COMP.	16,500	1	1	18200	
		5	18320-377-000	エキゾーストパイプ	182,000	1	1		
		6	18353-377-610	マフラーフラケット	800.500	1	1		
		7	18391-375-000	マフラーハブ	130.110	2	2		
		8	18420-377-000	エキゾーストパイプ	2300.2000	1	1		
		9	18431-375-000	R.フランジハブ	340.280	1	1		
		10	18434-375-000	L.フランジハブ	340.280	1	1		
		11	92000-08025-0A	6 カクホット 8X25	20	2	2		
		12	92000-08045-0A	6 カクホット 8X45	25	2	2		
		13	94001-06000	6 カクホット 6MM	10	8	8		
		14	94111-08000	スプリングワッシャー 8MM	5	2	2		
		15	95011-61000	フランジナット	20	1	1		
		16	95700-08016	フランジナット 8X16	20	2	2		

1977.06.20

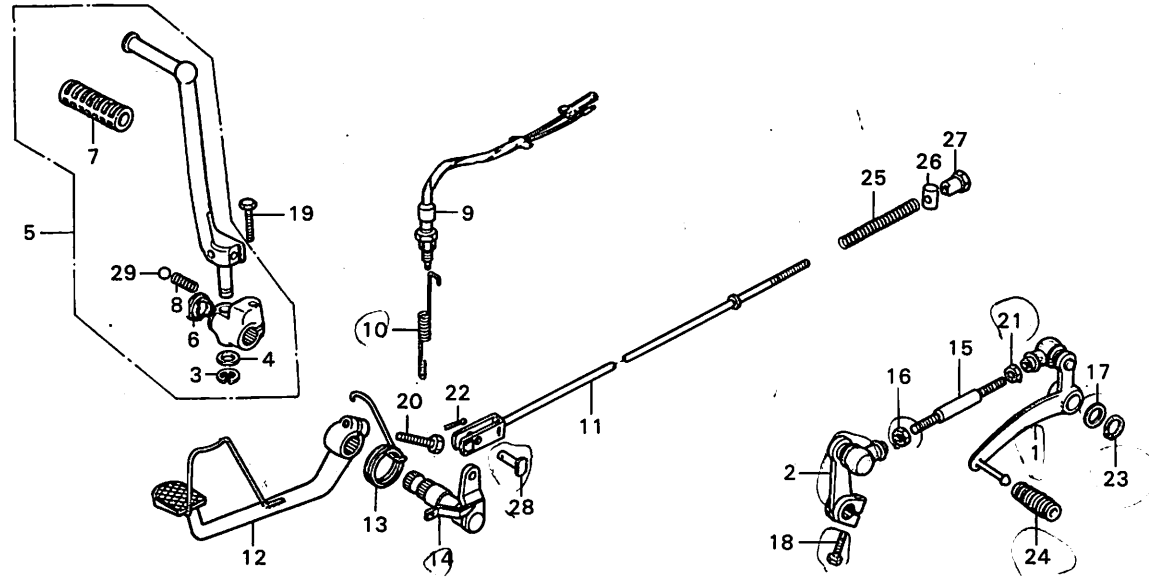
8377-35

H 14

ブロックNO.

F-18

チェンジペダル・
ブレーキペダル



B377-36

整備項目	標準時間	見出番号	部品番号	部品名	標準価格	使用個数		適用号機	
						I	II	初号機	終号機
リヤブレーキピボットシャフト/ブレーキロッド ・ストップスイッチ	0.2	1	24700-377-000	キヤンシペダル&COMP.	1250	1	1		
		2	24710-377-000	キヤンシペダル&COMP.	1,100	1	1		
リヤブレーキペダル ・ギヤチェンジペダルと関連部品 ・キックスターターアーム/ラバー	0.1	3	28293-333-000	キックスターターアームクリップ	20	1	1		
		4	28294-333-000	キックアームワッシャー	20	1	1		
		5	28300-377-000	キックスターター&COMP.	2,350	1	1		
		6	28305-333-010	キックアームキップ	45	1	1		
		7	28311-329-000	キックスターターラバー	65	1	1		
		8	28333-333-000	キックスターターストップスプリング	25	1	1		
		9	35350-292-003	ストップスイッチASSY. (トコヨウ)	370	330	1	1	
		10	35357-046-000	ストップスイッチスプリング	25	1	1		
		11	43451-377-000	リヤブレーキロッド&COMP.	280	1	1		
		12	46500-377-000	ブレーキペダル&COMP.	1,600	1	1		
13	46514-377-000	ブレーキペダル&スプリング	150	1	1				
14	46515-377-000	リヤブレーキピボット&ワッシャー&COMP.	720	1	1				
15	90065-377-000	ワッシャー	110	1	1				
16	90201-700-000	カバーアームフィクションナット	10	1	1				
17	90474-703-000	ワッシャー 12MM	10	1	1				
18	92000-06020	6 カクネット 6X20	10	1	1				
19	92000-06036	6 カクネット 6X36	15	1	1				
20	92000-08028-0A	6 カクネット 8X28	20	1	1				
21	94001-06000	6 カクナット 6MM	10	1	1				
22	94201-16120	スプリング 1.6X12	5	1	1				
23	95511-12000	キックスタータークリップ 12	10	1	1				
24	95011-40000	チェンジペダルラバー	20	1	1				
25	95014-73300	ブレーキロッド&スプリングC	20	1	1				

1977.06.20

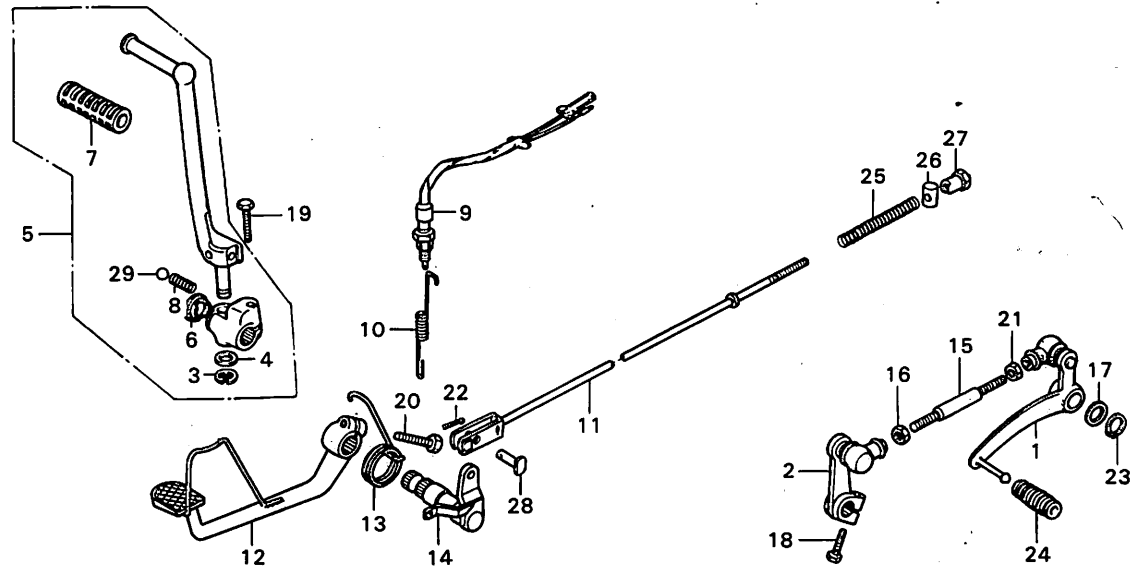
H14

H 15

ブロックNO.

F-18

チェンジペダル・
ブレーキペダル



B377-36

整備項目	標準時間	見出番号	部品番号	部品名	標準価格	使用個数		適用号機		
						I	II	初号機	終号機	
		26	95015-32001	フレキアムジョイントB	20	20	1	1		
		27	95015-42000	フレキロウトアシスタットB	55	55	1	1		
		28	95015-52000	フレキロウトジョイントピンB			1	1		
		29	96211-10000	スチール #10 (5/16)			1	1		

1977.06.20

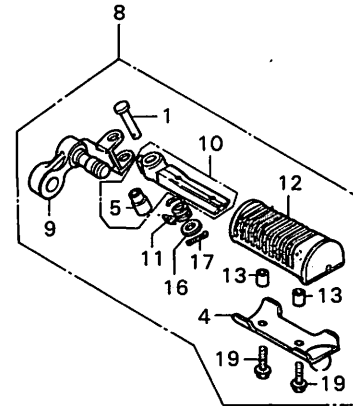
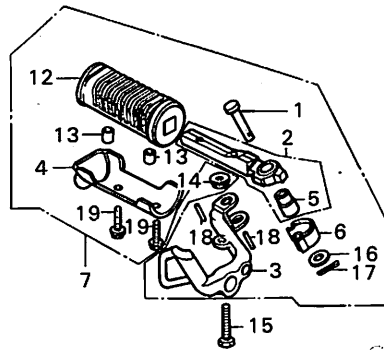
H15

H 16

ブロックNO.

F-19

メインステップ



B377-37

整備項目	標準時間	見出番号	部品番号	部品名	標準価格	使用個数		適用号機	
						I	II	初号機	終号機
ステップASSY.と関連部品	0.1	1	5C603-033-000	ステップハースヨイトピコ	45	2	2		
		2	5C616-377-C0C	R.ステップア-ムCOMP.	610	1	1		
		3	5C618-377-C00B	R.ステップハ-COMP.	940	1	1		
		4	50619-375-000	ステップラハ-ストツハ-	200 170	2	2		
		5	50620-310-000	ステップインナーハ-イフ	65	2	2		
		6	50620-377-000	R.ステップリターンスフリンク	55	1	1		
		7	50630-377-000B	R.ステップASSY.	1,650	1	1		
		8	5C640-377-000B	L.ステップASSY.	2,000 1,650	1	1		
		9	50641-377-000B	L.ステップハ-COMP.	940	1	1		
		10	50642-369-670B	L.ステップア-ムCOMP.	780	1	1		
		11	5C644-283-000	L.ステップリターンスフリンク	60	1	1		
		12	5C661-369-C00	ステップラハ-	150	2	2		
		13	84706-286-C00	ソハ-フラケツトヒツインクカチ	20	4	4		
		14	90352-122-003	トリフンスフ口ケツトナツト	45	1	1		
		15	92023-06025	6 ケツトナツト 6X25	15	1	1		
		16	94101-08000	フレインワツシト 8MM	-5	2	2		
		17	94201-16150	スフソツトヒツン 1.6X15	5	2	2		
		18	94305-40163	スフソツトヒツン 4X16	30	2	2		
		19	95700-06018	ワツシトナツト 6X18	15	4	4		

1977.06.20

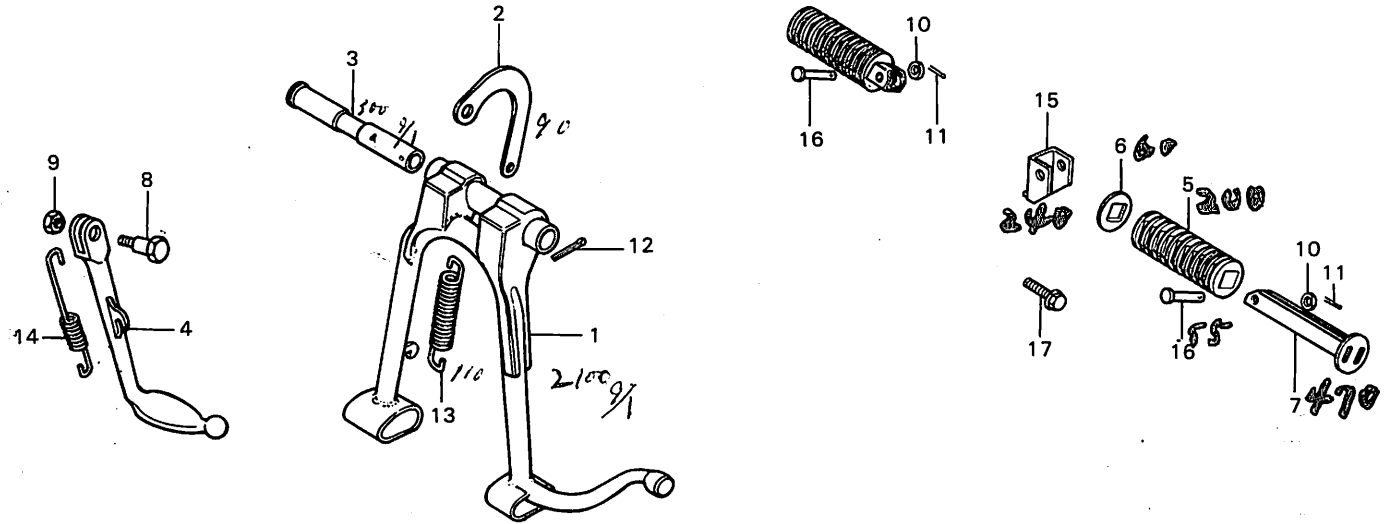
H16

I 1

ブロックNO.

F-20

スタンド・
ピリオンステップ



B377-38

整備項目	標準時間	見出番号	部品番号	部品名	標準価格	使用個数		適用号機	
						I	II	初号機	終号機
メインスタンド/ピボットパイプ	0.5	1	50500-377-000B	メインスタンド*COMP.	2150	1	1		
サイドスタンドバー ・メインスタンドスプリングフック/スプリング	0.2	2	50523-333-000	メインスタンド*スプリング*フック	75	1	1		
		3	50526-286-000	メインスタンド*ピロ*フック*パイプ	250	1	1		
		4	50530-323-000B	サイド*スタンド*バー	1,050	1	1		
サイドスタンドスプリング	0.1	5	50710-377-000	ピリオンステップ*ラバー	170	2	2		
ピリオンステップバーと関連部品 ・1台分でも0.1	0.1	6	50712-377-000	ピリオンステップ*ワッシャー	45	2	2		
		7	50715-377-000	ピリオンステップ*バー	390	2	2		
		8	90108-283-000	サイド*スタンド*ピロ*フック*スクリュー	140	1	1		
		9	94030-10000	6 カクナット 10MM	15	1	1		
		10	94101-06000	ワッシャー 6MM	5	2	2		
		11	94201-16150	スプリットピロ 1.6X15	5	2	2		
		12	94201-25250	スプリットピロ 2.5X25	10	1	1		
		13	95014-7170	メインスタンド*スプリング*G	110	1	1		
		14	95014-72401	サイド*スタンド*スプリング*D	65	1	1		
		15	95015-72100	ピリオンステップ*フック*ラケットB	240	2	2		
		16	95015-81000	ピリオンステップ*ピロ*ナ	55	2	2		
		17	95700-10020	フランジ*ナット 10X20	25	2	2		

1977.06.20

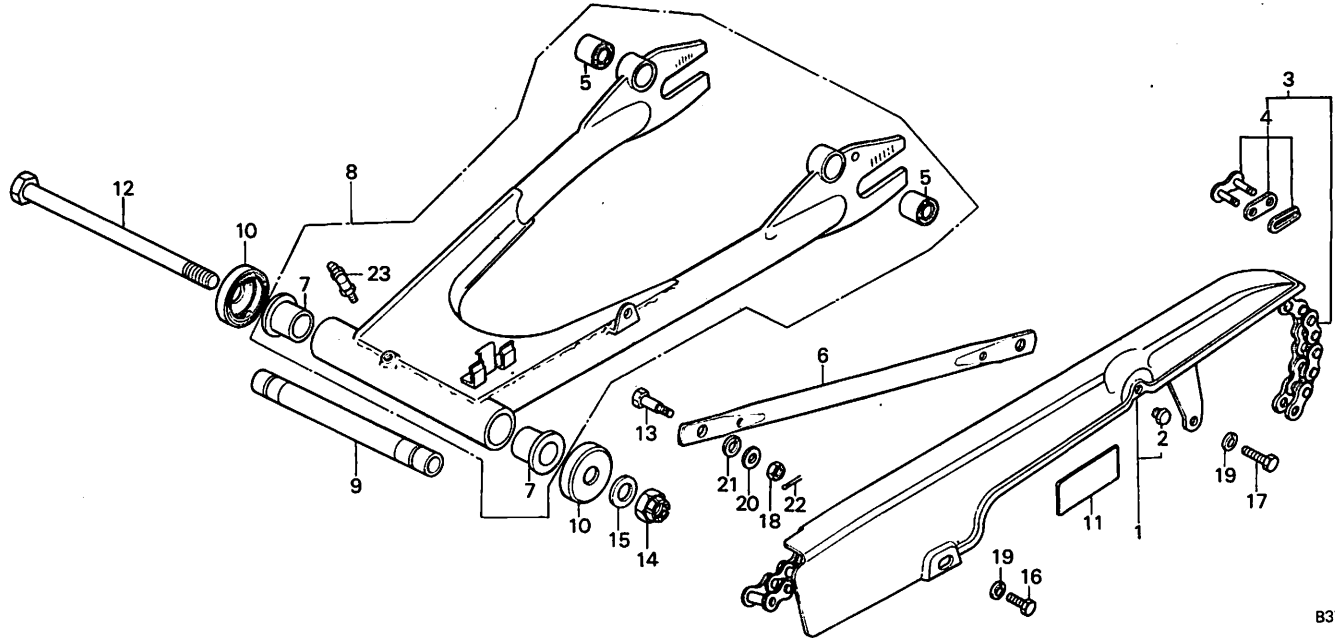
11

I 2

ブロックNO.

F-21

リヤフォーク・
ドライブチェーンケース



B377-39

整備項目	標準時間	見出番号	部品番号	部品名	標準価格	使用個数		適用号機	
						I	II	初号機	終号機
リヤクッションアンダーラバーブッシュ	1.0	1	4C510-377-000	ト*ライフ*フィンケース	2,750	1	1		
・リヤフォークピボットブッシュ		2	40514-377-000	フィンケースワ*ラフ*	20	1	1		
リヤフォークASSY.	0.8	3	40530-333-003	ト*ライフ*フィン (DID50DS-96L)	4,800	1	1		
リヤフォークダストシールカップ/ センターカラー	0.6	4	4C530-333-005	ト*ライフ*フィン (RK50S-96L)	4,800	1	1		
ドライブチェンと関連部品	0.3	5	4C531-333-003	ト*ライフ*フィン*ポイント (DID50DS) (9カマコ)	150	1	1		
リヤブレーキストッパーアーム	0.2	6	4C531-333-005	ト*ライフ*フィン*ポイント (RK50S) (9カマコ)	150	1	1		
ドライブチェーンケース	0.1	7	4C548-268-000	リヤクッションアンダーラ*フ*ワシ	90	2	2		
		8	43431-333-000	リヤブレーキストッパーアーム	260	1	1		
		9	52108-457-300	リヤフォークピボットワ*ワシ	390	2	2		
		10	52110-377-610B	リヤフォークASSY.	7,400	1	1		
		11	52141-369-000	リヤフォークセンターカラー	980	1	1		
		12	52144-362-000	リヤフォークダストシールカップ	150	2	2		
		13	87505-377-700	ドライブチェーンマーク	75	1	1		
		14	9C121-369-000	リヤフォークピボットワ*ワシ	700	1	1		
		15	9C133-286-000	リヤブレーキストッパーアームワ*ワシ	60	1	1		
		16	9C354-268-000	ワシワシ 14MM	60	1	1		
		17	9C526-216-000	ワシワシ 14X26	15	1	1		
		18	92000-06012	6 カマワシ 6X12	10	1	1		
		19	92000-06016	6 カマワシ 6X16	10	1	1		
		20	94001-08000-05	6 カマワシ 8MM	10	1	1		
			94101-06000	ワシワシワシ 6MM	5	2	2		
			94101-08000	ワシワシワシ 8MM	5	1	1		

1977.06.20

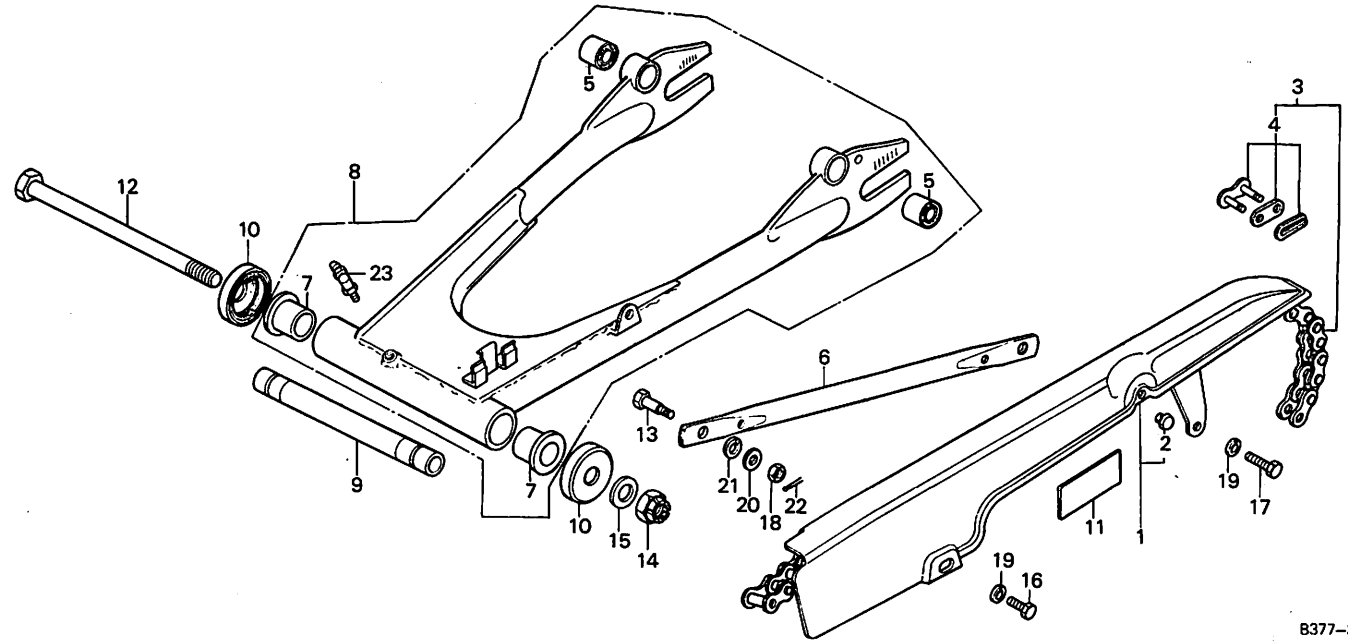
12

I 3

ブロックNO.

F-21

リヤフォーク・
ドライブチェーンケース



B377-39

整備項目	標準時間	見出番号	部品番号	部品名	標準価格	使用個数		適用号機	
						I	II	初号機	終号機
		21	94111-10000	スプリングワッシャー 10MM	10	1	1		
		22	94201-20150	スプリットピン 2.0X15	5	1	1		1001192
			94201-20160	スプリットピン 2.0X18	5	1	1	1001193	1001442
		23	96201-80000	クリーストップBB.T6S	80	1	1	1001443	

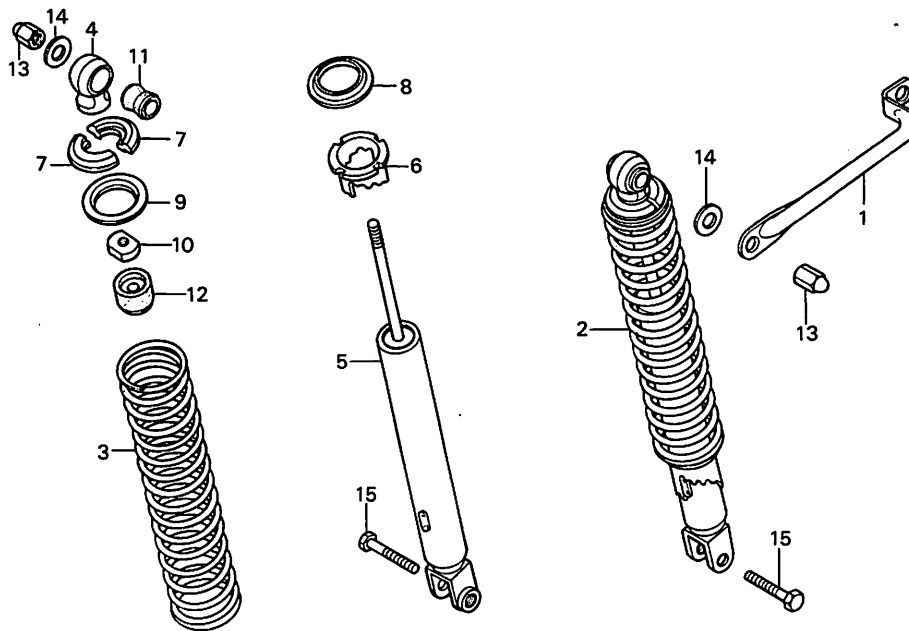
1977.06.20

I 4

ブロックNO.

F-22

リヤクッション



B377-40

整備項目	標準時間	見出番号	部品番号	部品名	標準価格	使用個数		適用号機	
						I	II	初号機	終号機
リヤクッションスプリングと関連部品 リヤクッションASSY. ・サイドグリップ	0.3	1	5C316-377-000	ライトクッション	500	1	1		
		2	52400-375-000	リヤクッションASSY.	5,500	2	2		
		3	52401-323-000	リヤクッションスプリング	780	2	2		
		4	52403-312-000	アッパースイッチ	350	2	2		
		5	52410-323-670	リヤクッションCOMP.	2,300	2	2		
	0.1	6	52422-329-000	リヤクッションスプリングリンクアジャスター	330	2	2		
		7	52424-331-000	スプリングシートツハ	130	4	4		
		8	52458-329-000	リヤクッションスプリングリンクアジャスターシート	90	2	2		
		9	52459-312-003	リヤクッションスプリングシート	130	2	2		
		10	52482-312-000	ワッシャー 10MM	55	2	2		
		11	52484-292-000	スイッチラバー	25	2	2		
		12	52517-312-000	リヤクッションスプリングリンクアジャスター	75	2	2		
		13	90309-315-000	リヤクッションアッパースプリング	65	2	2		
		14	90527-230-000	ワッシャー 10.3MM	20	2	2		
		15	93000-10032-08	6角ネジ 10X32	35	2	2		

1977.06.20

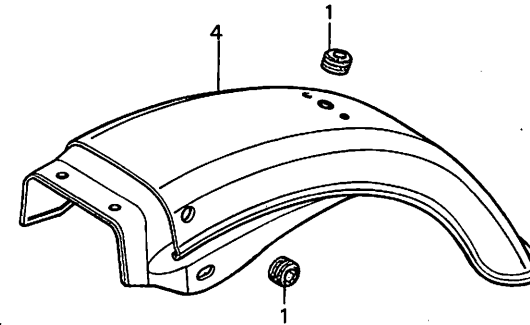
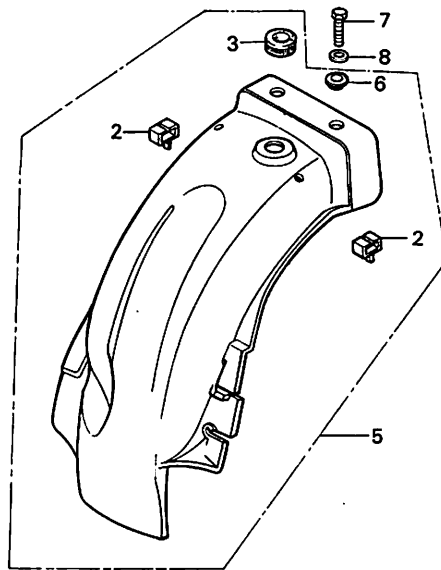
14

I 5

ブロックNO.

F-23

リヤーフエンダー



B377-41

整備項目	標準時間	見出番号	部品番号	部品名	標準価格	使用個数		適用号機	
						I	II	初号機	終号機
リヤーフエンダー-COMP.	0.5	1	32983-011-000	ワイヤコート*ク*ロメツト	15	2	2		
リヤーフエンダー-ASSY. B.	0.3	2	32985-300-000	ワイヤコート*ク*ロメツト	55	2	2		
		3	50163-063-000	フィードチューブ*ク*ロメツト	20	1	1		
		4	80100-377-000	リヤーフエンダー*-COMP.	4,200	1	1	5000	
		5	80105-333-000	リヤーフエンダー*-ASSY. B	1,450	1	1		
		6	90512-300-000	ワッシャー 6X20	25	2	2		
		7	92000-06020	6 カクホ*ボト 6X20	10	2	2		
		8	94101-06000	ワッシャー 6MM	5	2	2		

1977.06.20

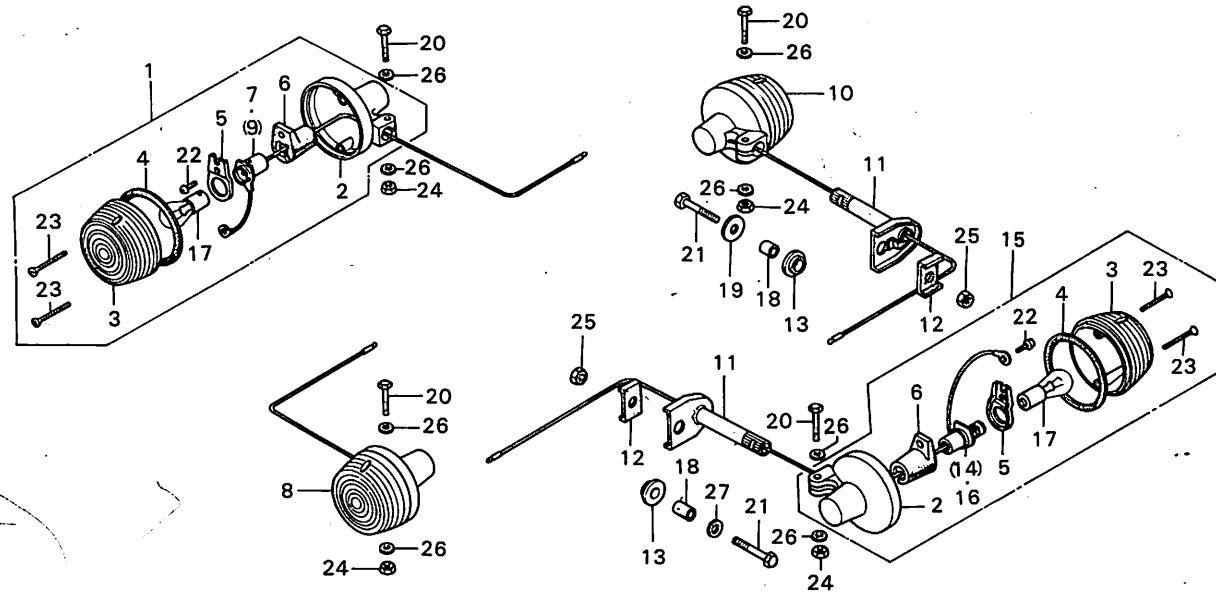
15

I 6

ブロックNO.

F-24

ウインカー



B377-42

整備項目	標準時間	見出番号	部品番号	部品名	標準価格	使用個数		適用号機	
						I	II	初号機	終号機
フロントウインカーASSY.と関連部品	0.2	1	33400-292-670	R.フロントウインカーASSY.	1,000	1	1		
・リヤウインカーASSY.と関連部品		2	33401-292-003	ウインカーベース	500	4	4		
(下記を除く)		3	33404-268-671	フロントウインカーレンズ*	180	4	4		
		4	33406-268-671	ウインカーレンズ* ハーツキン	20	4	4		
ウインカーレンズ/バルブ	0.1	5	33407-284-003	ウインカーソケットホルダー	65	4	4		
		6	33408-341-701	ウインカーワッシャー	90	4	4		
		7	33410-361-003	R.フロントウインカーソケットCOMP.	200	1	1		
		8	33450-292-670	L.フロントウインカーASSY.	1,000	1	1		
		9	33460-361-003	L.フロントウインカーソケットCOMP.	200	1	1		
		10	33600-300-000	R.リヤウインカーASSY.	1,100	1	1		
		11	33607-377-000	リヤウインカーステー	500	2	2		
		12	33608-300-000	リヤウインカーマウントラハ*	25	2	2		
		13	33609-292-000	リヤウインカーマウントラハ* B	25	2	2		
			33608-286-000	リヤウインカーマウントラハ* B	25	2	2		
		14	33610-300-000	R.リヤウインカーソケットCOMP.	200	1	1		
		15	33650-333-000	L.リヤウインカーASSY.	1,000	1	1		
		16	33660-333-003	L.リヤウインカーソケットCOMP.	180	1	1		
		17	34905-268-671	ウインカーハーツキン* (12V 23W)	50	4	4		
		18	90324-300-000	ワッシャー 8MM	55	1	1		
		19	90428-844-650	ワッシャー 8MM	55	1	1		
		20	92000-06028-02	6 カワネット 6X28	25	4	4		
		21	93100-08040-08	6 カワネット 8X40	30	2	2		
		22	93500-05008-04	ハーツクリュー 5X8	5	4	4		
		23	93700-03025-08	4-ハーツクリュー 3X25	15	8	8		
		24	94001-06000	6 カワネット 6MM	10	4	4		

1977.08.20

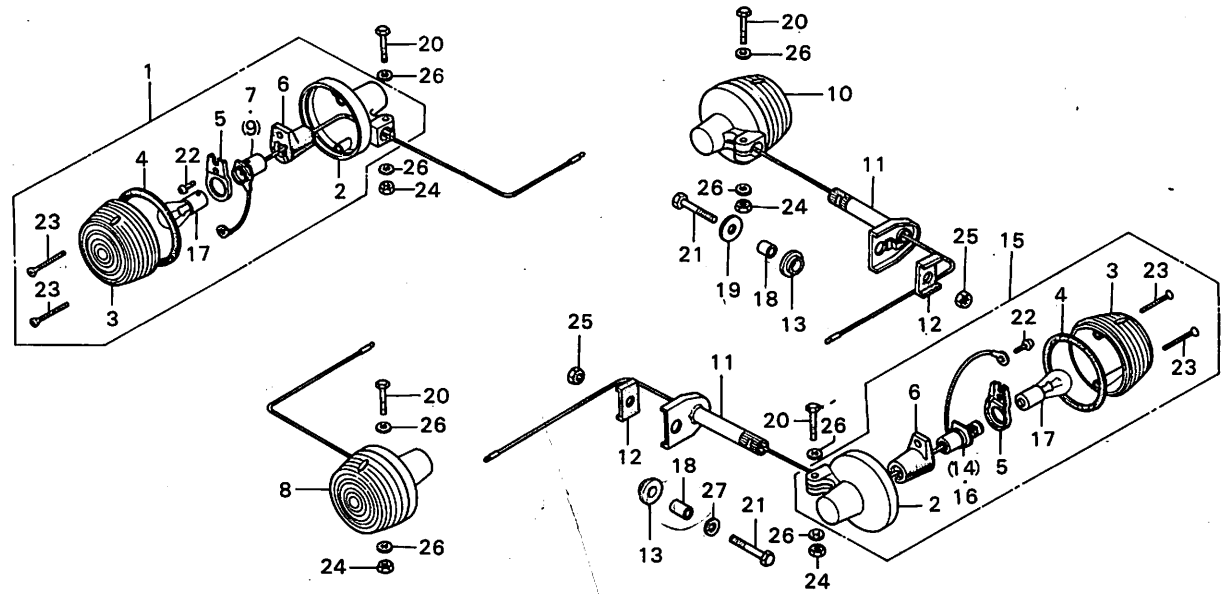
16

I 7

ブロックNO.

F-24

ウインカー



B377-42

整備項目	標準時間	見出番号	部品番号	部品名	標準価格	使用個数		適用号機	
						I	II	初号機	終号機
		25	94001-08000-05	6 カナツト 8MM	10	2	2		
		26	94101-06000	フレインワッシャー 6MM	5	8	8		
		27	94101-08000	フレインワッシャー 8MM	5	1	1		

1977.06.20

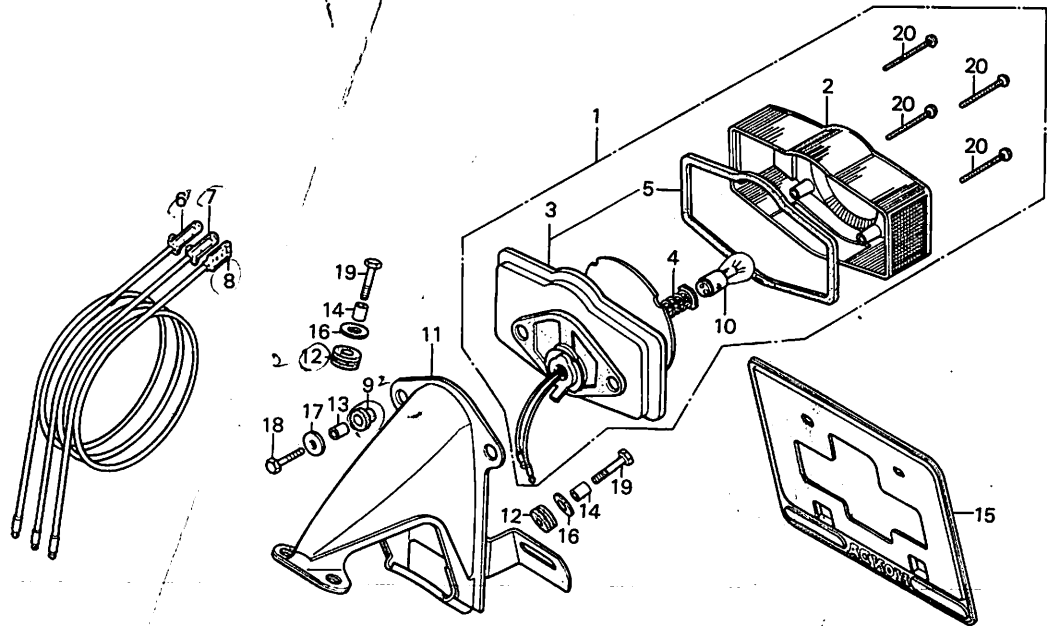
17

I 8

ブロックNO.

F-25

テールライト



B377-43

整備項目	標準時間	見出番号	部品番号	部品名	標準価格	使用個数		適用号機	
						I	II	初号機	終号機
ナンバープレートブラケット テールライトユニット/ベースと関連部品 ・テールライトサブコード	0.3	1	33701-341-90C	テールライトユニット	2600	2,300	1	1	
		2	33702-341-003	テールライトレンズ*	1150	1,050	1	1	
		3	33703-341-900	テールライトハースCOMP.		980	1	1	
		4	33708-341-671	テールライトコート*COMP.		150	1	1	
		5	33709-341-671	テールライトレンズ*ハーツキン		55	1	1	
テールライトレンズ/バルブ ・ナンバープレートバックプレート	0.1	6	33710-333-000	スタッフライトサブコート* (グリーン・イエロー)		100	1	1	
		7	33711-333-000	テールライトコート* (ブラウン)		100	1	1	
		8	33712-300-003	テールライトアースコート* (グリーン)		120	1	1	
		9	33719-077-671	テールライトハースハーツキンB		15	2	2	
		10	34906-313-671	テール&スタッフライトハーツ (12V 23/8W)		500	1	1	
		11	84701-377-000XW	ナンバープレートブラケット	2200	1,550	1	1	1850
		12	84705-377-000	ナンバープレートブラケット		50	3	3	
		13	84706-378-000	テールライトユニットカラー		25	2	2	
		14	84707-342-000	ナンバープレートブラケットカラー		25	3	3	
		15	84710-333-000	ナンバープレートバックプレート	860	720	1	1	
		16	90525-030-000	ハント*ネジ*セツテイク*ワッシャー-B		15	3		1002971 1002921
		17	90581-342-000	ワッシャー-20MM		20	2	2	
		18	92000-05025-0A	6 カブネ*ネジ 5X25		10	2	2	
		19	92000-06025-02	6 カブネ*ネジ 6X25		25	3		1002971 1002921
			90122-369-000	ワッシャー*ネジ 6X25		55	3	3	1002972 1002922
		20	99500-04055-0B	ハーツスクリーン-4X55		20	4	4	

1977.06.20

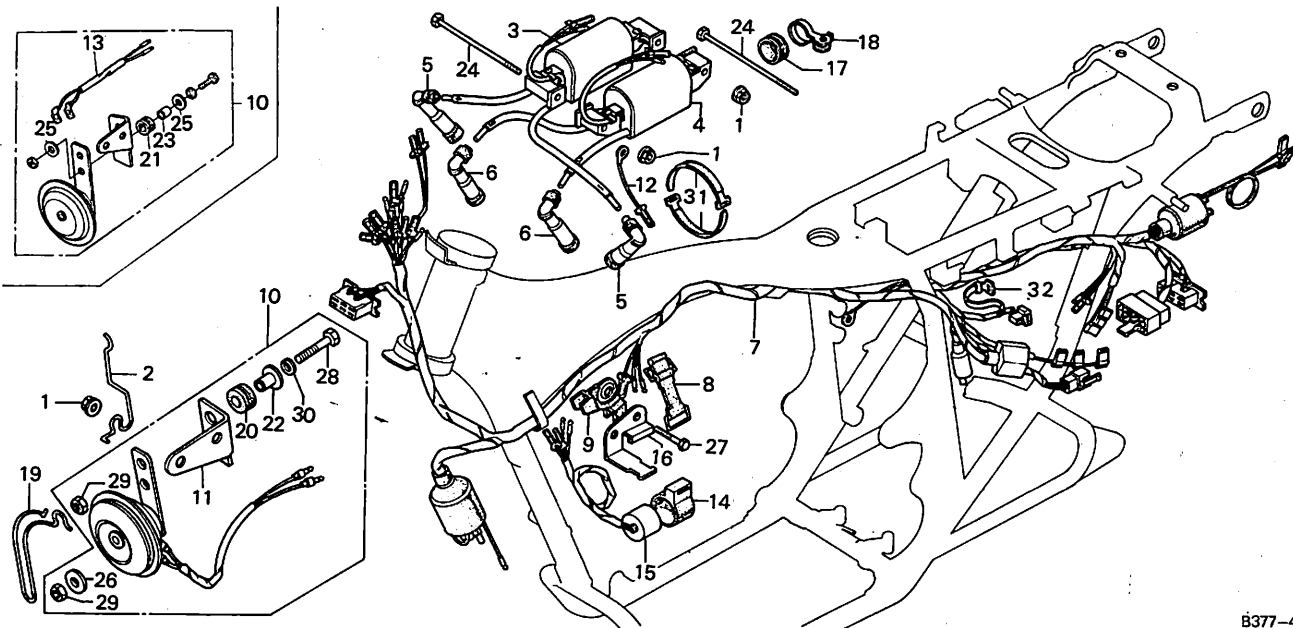
18

I 9

ブロックNO.

F-26

ワイヤーハーネス



B377-44A

整備項目	標準時間	見出番号	部品番号	部品名	標準価格	標準使用個数		適用号機	
						I	II	初号機	終号機
ワイヤーハーネス	2.2	1	18362-720-000	フランジナット 6MM	65	4	4		
イグニッションコイルと関連部品	0.3	2	22872-356-000	クラッチワイヤークランプ	130	1	1		
		3	30510-333-013	R.イクニツシヨウコイルASSY.	2,350	1	1		
ホーンASSY. ・スピードウォーニングユニット	0.2	4	30520-333-013	L.イクニツシヨウコイルASSY. (トコウ)	2,350	1	1		
		5	30700-300-010	ノイズサイフ°レッサーキヤツフ° ASSY. 430	380	2	2		
ノイズサプレッサーキャップ	0.1	6	30701-323-023	ノイズサフ°レッサーキヤツフ° ASSY.C 360	320	2	2		
		7	32100-377-030	ワイヤーハーネス 4600	3,850	1	1		
		8	32161-377-000	ワイヤーハーネスハント°	55	1	1		
		9	32174-377-000	ワイヤーハーネスホルダー°	280	1	1		
		10	38100-387-770	ホーンASSY. (ミツバ) 1,500	1,350	1	1		
		11	38102-377-731	ホーンステー	200	1	1		100023
			38103-377-000	ホーンサブステー	200	1	1	1000024	
		12	38105-323-000	ホーンアースコート°	65	1	1		
		13	38105-369-000	ホーンサブコート°	250	1	1	1000024	
		14	38306-292-000	ウインカーリレーサス°フシヨウ	45	1	1		
		15	38550-319-008	ステ°ト°ウオ°ニツク°ユニットASSY.	4,300	1	1		
		16	38555-377-000	スピードユニットステー	90	1	1		
		17	45466-329-000	ケーフ°ルカ°イト°インター	55	1	1		
		18	45467-329-000	フ°レーキケフ°ルカ°イト° A	90	1	1		
		19	50462-323-000	タコメーターケーフ°ルクランプ°	90	1	1		
		20	80101-283-000	リヤフインタ°クワシヨウリハ°	35	2	2		1000023
		21	80101-310-000	リヤフインタ°クワシヨウリハ°	35	2	2	1000024	
		22	83601-357-000	カハ°セツトカラ°	65	2	2		1000023
		23	84706-286-000	タンハ°フ°ラケツトセツテイソク°カラ°	20	2	2	1000024	

1977.06.20

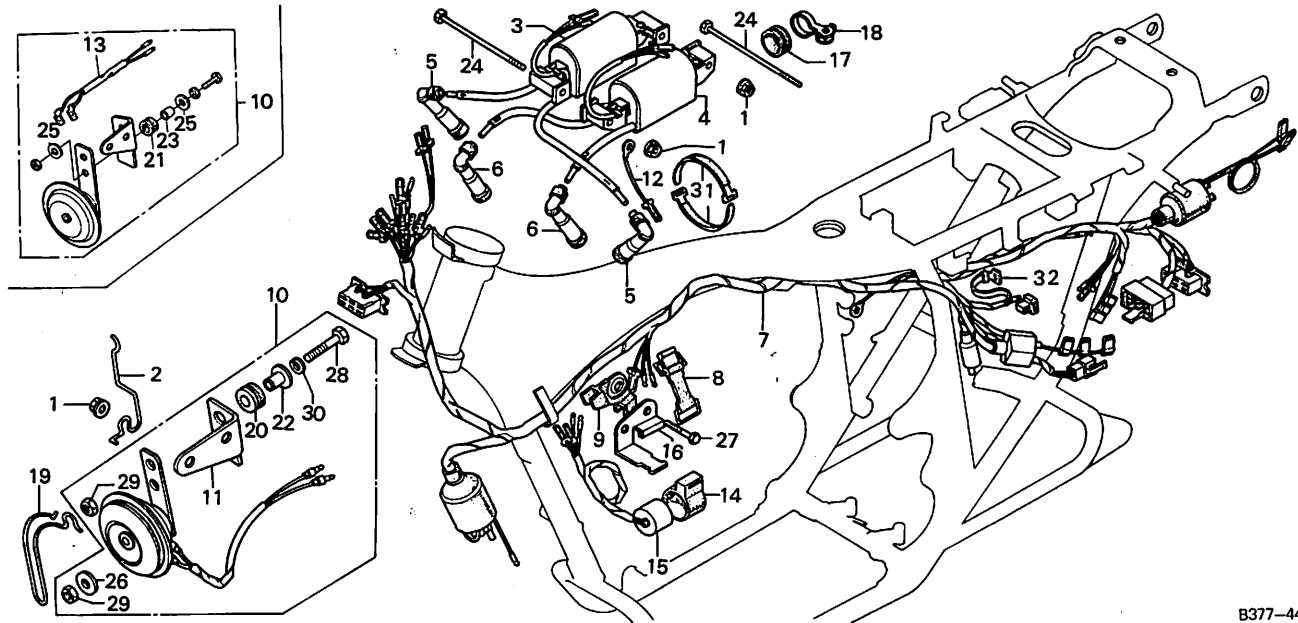
19

I 10

ブロックNO.

F-26

ワイヤーハーネス



B377-44A

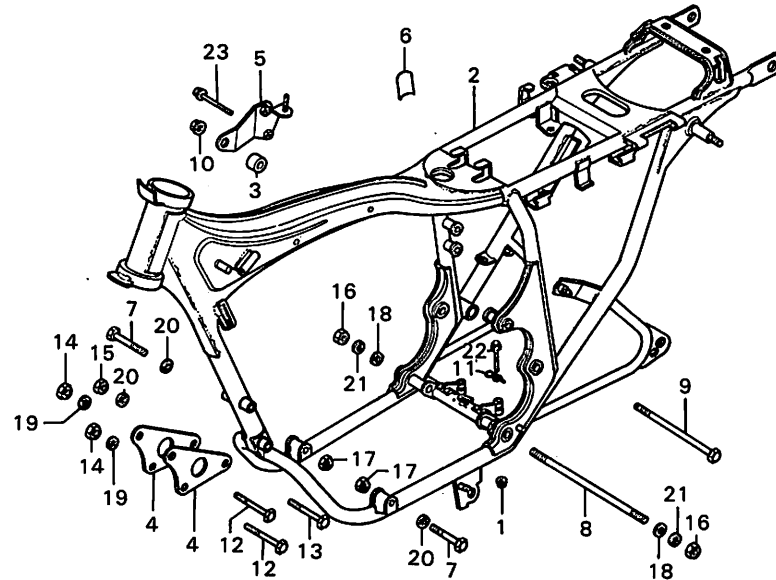
整備項目	標準時間	見出番号	部品番号	部品名	標準価格	使用個数		適用号機	
						I	II	初号機	終号機
		24	90167-333-000	6 カクホ*ネト 6X130	65	2	2		
		25	90525-030-000	ハント*ネネネタ*セツテイング*ワツシヤ-8	15	3	3	1000024	
		26	90545-292-000	ワツシヤ- 6.5X20	20	1	1		1000023
		27	92000-06020	6 カクホ*ネト 6X20	10	2	2		
		28	92000-06025	6 カクホ*ネト 6X25	15	2	2		
		29	94001-06000	6 カクナツト 6MM	10	2	2		
		30	94111-06000	スワリング*ワツシヤ- 6MM	5	2	2		
		31	95014-61100	ワイヤ-ハ*ント* A1	40	2	2		
		32	95014-62200	ワイヤ-ハ*ント* B2	40	1	1		

I 11

ブロックNO.

F-27

フレームボディ



B377-45

整備項目	標準時間	見出番号	部品番号	部品名	標準価格	使用個数		適用号機	
						I	II	初号機	終号機
フレームボディCOMP.	☆8.0	1	18362-720-000	フランジナット 6MM	65	2	2		
		2	50100-377-700ZA	フレームボデーCOMP.・NH-1*	42,800	1	1	51.500	
		3	50329-286-010	インジツサイトカラー	75	1	1		
		4	50351-377-000B	フロントインジツンハンカーフプレート	170	2	2		
		5	50356-377-000B	リヤインジツンハンカーフプレート	390	1	1		
		6	87506-377-700	ハツテリコシヨソ	45	1	1		
		7	90101-377-000	6 カクボネルト 10X74	65	2	2		
		8	90107-333-000	リヤインジツンローハンカーフネルト	390	1	1		
		9	90108-333-000	リヤインジツンアツハハンカーフネルト	200	1	1		
		10	90308-357-000	6 カクナツト 10MM	65	1	1		
		11	90515-377-000	フリースターハーフカイト*	45	2	2		
		12	92000-08080-0A	6 カクボネルト 8X80	30	2	2		
		13	92000-10080-0A	6 カクボネルト 10X80	40	1	1		
		14	94001-08000-0S	6 カクナツト 8MM	10	2	2		
		15	94001-10000-0S	6 カクナツト 10MM	15	1	1		
		16	94001-12200	6 カクナツト 12MM	20	2	2		
		17	94030-10000	6 カクナツト 10MM	15	2	2		
		18	94102-12000	フレインワツシヤ 12MM	10	2	2		
		19	94111-08000	スプリングワツシヤ 8MM	5	2	2		
		20	94111-10000	スプリングワツシヤ 10MM	10	3	3		
		21	94111-12000	スプリングワツシヤ 12MM	10	2	2		
		22	95700-06040	フランジネルト 6X40	20	2	2		
		23	95700-08065	フランジネルト 8X65	35	2	2		

1977.06.20

111

部 品 番 号 索 引

部品番号	アドレス No.	部品番号	アドレス No.	部品番号	アドレス No.	部品番号	アドレス No.	部品番号	アドレス No.	部品番号	アドレス No.
3C220-333-004	C8	33125-087-761	G2	35357-046-000	H14	40543-312-010	H2	44711-377-003	G15	50000	
3C22C-377-154	C8	33128-200-C33	G2	35360-341-000	G6	40548-268-000	I2	44800-317-700	G15		
30233-333-000	C8	33130-333-C0C	G2	35500-333-014	C12			44830-323-791	G5	5C100-377-700ZA	I11
3C25C-3C0-154	C8	33131-333-000	G2	35510-333-000	C12	41000		44830-323-830	G4	50163-063-000	I5
30250-333-004	C8	33132-333-003	G2	35750-333-C23	D5			44831-310-000	G5	50301-268-305	G7
30370-323-000	C8	33140-303-C03	G2	35751-333-003	D5	41123-516-000	C12	44831-323-000	G5	50302-268-305	G7
30372-300-300	C8	33400-292-670	I6	35755-333-010	D5	41200-367-010	H2			50316-377-000	I4
30510-333-013	I9	33401-292-003	I6	35850-375-000	H11	41202-286-000	H2	45000		50329-286-010	I11
30520-333-013	I9	33404-268-671	I6	35856-286-C10	H11	41231-286-000	H2			50351-377-000B	I11
307C0-300-010	I9	33406-268-671	I6	35857-333-000	H11	41241-286-000	H2	45100-323-053	G13	50356-377-000B	I11
30701-323-023	I9	33407-284-C03	I6	35858-333-CC0	H11			45101-323-013	G13	50462-323-000	I9
		33408-341-701	I6			42000		45102-323-003	G13	50500-377-000B	I1
310C0		33410-361-C03	I6	37000				45104-317-700	G13	50523-333-000	I1
		33450-292-670	I6			42301-286-010	H1	45105-323-036	G13	50526-286-000	I1
311C1-333-004	C11	33460-361-003	I6	37200-377-018	G4	42301-286-020	H1	45105-323-043	G13	50530-323-000B	I1
311C2-333-004	C11	33600-3C0-000	I6	37200-388-C10	G4	42311-286-000	H2	45106-323-006	G13	50603-033-000	H16
311G3-333-C04	C11	33603-053-650	H9	37211-377-000	G4	42313-369-000	H1	45106-323-013	G13	50616-377-000	H16
31110-333-000	C11	33607-377-C00	I6	37212-455-CC0	G4	42601-333-000	H2	45107-323-020	G13	50618-377-000B	H16
3120C-333-000	C12	33608-286-000	I6	37213-455-000	G4	42620-286-000	H2	45108-300-003	G13	50619-375-000	H16
31201-230-174	C12	33608-300-000	I6	37242-323-7C1	G4	42625-286-000	H2	45115-323-010	G13	50620-310-000	H16
312G4-225-154	C12	33609-292-000	I6	37243-453-000	G4	42701-290-003	H2	45116-323-020	G13	50620-377-000	H16
31206-286-158	C12	33610-300-000	I6	37243-457-000	G4	42711-377-003	H2	45117-300-020	G13	50630-377-000B	H16
314C0-333-004	H11	33650-333-000	I6	37244-307-670	G4	42712-268-003	G15	45119-333-000	G13	50640-377-000B	H16
314C3-323-000	H11	33660-333-003	I6	37250-377-0C8	G4	42712-287-003	H2	45120-369-000	G15	50641-377-000B	H16
315C3-044-670	H7	33701-341-900	I8	37260-286-000	G4	42713-268-003	G15	45125-300-003	G9	50642-369-670B	H16
317C0-124-003	H11	33702-341-C03	I8	37261-286-000	G4			45126-377-003	G9	50644-283-000	H16
317C0-124-008	H11	33703-341-900	I8	37560-346-003	G7			45126-390-003	G9	50661-369-000	H16
31700-333-008	H11	33708-341-671	I8	37560-346-CC5	G7	43000		45127-323-000	G9	50710-377-000	I1
		33709-341-671	I8	37562-329-003	G7			45128-317-701	G13	50712-377-000	I1
320C0		33710-333-000	I8	37562-329-005	G7	43100-369-010	H1	45133-329-000	H1	50715-377-000	I1
		33711-333-000	I8	37564-323-CC0	G7	4312C-369-670	H1	45134-250-000	H1		
321C0-377-030	I9	33712-300-003	I8	37600-377-018	G4	43141-369-000	H1	45140-333-000	G13	51000	
32111-333-000	C14	33719-077-671	I8			43145-369-000	H1	45146-300-000	G9		
32112-333-000	C9	33741-340-670	G2	38000		43411-369-000	H1	45224-579-013	G13	51400-377-003	G12
	C14	339C5-3C3-C03	G2			43431-333-000	I2	45225-579-013	G13	51401-369-000	G12
32113-333-000	C12			38100-387-770	I9	43434-286-000	H1	45451-283-000	G11	51411-369-000	G12
32123-375-000	G7	34000		38102-377-731	I9	43451-377-000	H14	45465-341-700	G6	51412-369-000	G12
32135-124-300	H11			38103-377-000	I9			45465-370-000	G6	51421-369-000	G12
32161-377-000	I9	34901-377-003	G2	38105-323-000	I9	44000		45466-329-000	I9	51425-369-000	G12
32174-377-000	I9	349C2-259-000	G4	38105-369-000	I9			45467-329-000	I9	51432-369-000	G12
324C1-333-C00	H11	349C3-071-C03	G2	38200-377-005	H11	44301-312-000	G15	45500-369-C00	G9	51437-369-000	G12
32410-333-000	C12	34905-268-671	I6	38300-369-004	H11	44311-300-000	G15	45513-341-010	G9	51470-369-000	G12
32412-333-000	H11	34906-313-671	I8	38306-292-000	H11	44601-317-702	G15	45517-300-003	G9	51500-377-003	G12
326C1-286-C00	H11	34910-346-C03	G7			44606-283-000	G15	45520-300-000	G9	51521-369-000	G12
32583-011-000	I5	34910-346-005	G7	38550-319-008	I9			45521-300-010	G9		
32985-3C0-000	I5			38555-377-000	I9	44607-283-000	G15	45522-300-010	G9	52000	
		35000						45526-341-000	G9		
33000				40000		44608-283-000	G15	45527-300-000	G9	52108-457-300	I2
		35010-377-000	G4					45530-377-305	G9	52110-377-610B	I2
33100-377-000	G2	35010-377-C07	G4	40510-377-000	I2	44609-283-000	G15			52136-333-000	H1
331C1-369-000	G2	35100-377-003	G4	40514-377-000	I2			46000			
331C3-333-000	G2	351C0-377-007	G4	40530-333-CC3	I2	4462C-317-701	G15			52141-369-000	I2
331C7-333-000	G2	35150-377-C13	G6	40530-333-005	I2	44641-333-000	G15	46500-377-000	H14	52144-362-000	I2
33117-CC1-C23	G2	35200-377-C03	G6	40531-333-C03	I2	44642-317-701	G15	46514-377-000	H14	52400-375-000	I4
3312C-333-000	G2	35350-292-003	H14	40531-333-C05	I2	44643-300-000	G15	46515-377-000	H14	52401-223-0C0	I4
33123-333-003	G2	35350-300-016	G9	40543-312-010	H1	44701-317-701	G15			52403-312-000	I4
										52410-323-670	I4

部 品 番 号 索 引

部 品 番 号 索 引

部品番号	アドレス No.	部品番号	アドレス No.	部品番号	アドレス No.	部品番号	アドレス No.	部品番号	アドレス No.	部品番号	アドレス No.
52422-329-000	14	80000		90018-333-000	C2	90354-268-000	I2	91029-357-006	D1	92000-C6025	I10
52424-331-000	14			90031-377-000	C14	90360-375-000	G8	91101-333-000	D5	92000-C6028-02	I6
52428-329-000	14	80100-377-000	15	90031-377-010	C14	90402-822-000	C9	91101-377-000	D1	92000-06036	H14
52459-312-003	14	801C1-283-000	19	90032-377-000	C14	90428-844-650	16	91201-300-003	C16	92000-C8016-0A	G8
52482-312-000	14	80101-310-000	19	90033-377-000	C14	90431-292-000	C10	91201-323-005	C16	92000-08020-0A	D6
52484-292-000	14	80105-333-000	15	90033-377-C10	C14	90433-283-000	D1	91201-324-013	C2	92000-C8025-0A	H13
52517-312-000	14	80109-329-000	G3	90044-377-000	C3	90435-333-000	D5	91202-216-005	C9	92000-08028-0A	H14
				90045-329-000	C14	90441-377-000	C3	91204-259-000	C9	92000-C8032-0A	G8
				90065-377-000	H14	90442-377-000	C3	91205-333-005	D4	92000-08045-0A	H13
				90081-246-000	C7	90443-107-000	C3	91205-333-015	D4	92000-08080-0A	I11
				90081-312-000	C7	90451-371-000	D3	91206-286-005	D6	92000-10080-0A	I11
				90081-512-010	D1	90452-323-000	C3	91206-286-013	D6	92023-06025	H16
				90084-333-000	C6	90454-107-000	D4	91207-333-000	D4	92100-06020	D6
				90086-333-000	C14	90455-333-010	C10	91252-300-003	G15	92200-06028	G13
				90101-377-000	I11	90458-324-010	C2	91253-286-013	H3	92700-C8045	G13
				90107-333-000	I11	90461-286-000	D4	91255-369-000	G12	92700-08050-30	G12
				90108-283-000	I1	90462-323-000	D4	91259-333-000	G13	92800-12000	C13
				90108-333-000	I11	90474-333-000	C7	91301-200-000	C3		
				90111-362-000	G8	90474-703-000	H14	91301-283-005	C9	93000	
				90114-300-000	G9	90481-292-000	C10	91301-333-000	C3		
				90114-310-000	G6	90500-455-000	G5	91301-377-000	C5	93000-10032-0B	I4
				90116-283-C10	G12	90503-283-000	G8	91302-001-020	C2	93100-08040-0B	I6
				90119-283-000	H1	90506-500-000	G5	91302-044-013	C12	93500-03006-0A	D8
					H2		H9	91302-317-700	G15	93500-04010-0A	D9
				90120-377-000	G3	90512-300-000	I5	91302-377-000	C12	93500-C4055-0B	I8
				90121-369-000	I2	90514-700-000	H6		C13	93500-05006-0A	C3
				90122-317-702	G15	90515-377-000	I11	91303-377-000	C12	93500-C5006-C6	G5
				90122-369-000	I8	90523-286-000	H2	91305-333-000	C3	93500-C5008-0A	I6
				90127-283-000	H1	90524-030-000	H1	91309-300-000	C12	93500-C5010-0G	G5
				90128-369-000	H2	90525-030-000	H11	91314-220-000	C14	93500-05014-0A	C8
				90133-286-000	I2		I8	91315-044-000	C14	93500-C5016-0A	D9
				90145-300-000	G9		I10	91316-300-003	C13		H10
				90155-369-000	G8	90526-216-000	I2	91317-703-000	C7	93500-05016-0B	G3
				90159-356-000	G5	90527-230-000	I4	91319-300-000	C14	93500-05025-0A	C3
				90163-538-000	H9	90543-273-000	G12	91329-590-003	C13		G6
				90165-323-000	G13	90544-283-000	G12	91354-702-000	C9		H10
				90167-333-000	I10	90545-292-000	I10			93500-05032-0A	G6
				90201-333-020	C10	90545-300-000	G9	92000		93500-06012	C13
				90201-700-000	H14	90549-121-000	H1				D6
				90206-001-000	C6	90554-700-000	D4	92000-05025-0A	I8	93500-C6016	C11
				90231-200-010	C10	90581-342-000	I8	92000-06008	G12		D7
				90236-300-000	C3	90601-333-000	C2	92000-06012	D1		H11
				90237-333-000	C3	90601-369-000	G12		D4	93500-C6018	C3
				90282-329-000	G5	90602-259-010	D4		I2	93500-06032	C11
				90304-323-010	G8	90605-200-000	D4	92000-C6016	G11	93500-C6035	C9
				90305-333-000	G15	90609-333-000	C10		I2		C12
				90305-369-000	H3	90665-286-000	H2	92000-06020	G5	93500-C6040	C9
				90307-283-000	H1				H9		C11
					H2				H11	93500-C6055	C11
				90308-357-000	H2	91000			H14	93500-06060	C9
					I11				I5	93600-06012-07	H6
				90309-315-000	I4	91001-235-300	D5		I10	93600-C6014	D1
				90309-357-000	G15	91007-323-003	D1	92000-06022	H1	93600-06016	D7
				90321-315-070	G6	91008-362-000	C10	92000-06025-02	I8	93700-C3025-0B	I6
				90324-300-000	I6	91022-377-008	D4	92000-06025	G9	93700-04012-0B	C11
				90352-122-003	H16	91029-357-004	D1		H10	93700-05016-0A	G15

部 品 番 号 索 引

23/APK

3400
1200

部品番号	アドレス No.	部品番号	アドレス No.	部品番号	アドレス No.	部品番号	アドレス No.
937C0-05020-0A	C2	941C2-08000	G8	95005-11470-30	C2	96220-40118	D6
937C0-06016	C9	941C2-10000	G13	95011-14100	G6	96220-40218	D6
937C0-0603C	C8	941C2-12000	I11	95011-14200	G6		
939C2-24280	G5	94109-12000	C13	95011-40000	H14	97000	
		941C9-14000	C6	95011-61000	H13		
94000		94111-05000	D9	95012-17000	H12	97311-69233-10	G16
			G3	95014-22200	G8	97339-52157-10	H3
94001-06000	G6	94111-06000	D7	95014-41000	G12	97715-52156-10	H3
	G13		G5	95014-61100	I10	97716-69232-10	G16
	H6		G14	95014-62200	I10		
	H1C		H6	95014-71700	I1	98000	
	H13		I10	95014-72401	I1		
	H14	94111-C68CC	H12	95014-73300	H14	98069-57711	C4
	I6	94111-08000	G5	95015-32001	H15	98200-20700	H12
	I10		G12	95015-42000	H15	98200-21500	H12
94001-08000-0S	G13		G14	95015-52000	H15	98202-22050	H12
	H1		H13	95015-72100	I1		
	H11		I11	95015-81000	H6	99000	
	I2	94111-10000	G3		I1		
	I7		I3	95700-06014	H7	99001-10120	H7
	I11		I11	95700-06016	C7	99001-14170	H7
94001-10000-0S	C9	94111-12000	I11		D6	99002-13500	H7
	I11	94201-16120	H14	95700-06018	H16	99003-10000	H7
94001-12000	I11	94201-16150	H16	95700-06020	C10	99003-20000	H7
94002-06000	G9		I1	95700-06025	G3	99003-30000	H7
94002-06080	H11	94201-16220	G14		G10	99003-40000	H7
94002-06000-0S	C7	94201-20150	H1	95700-06028	C2	99003-50000	H7
	C9		I3		C12	99004-18002	H7
94011-16220-0S	H3	94201-20180	I3	95700-06032	C2	99005-02000	H7
94021-06020	G5	94201-25250	I1		C12	99006-12000	H7
94021-08020-0S	G5	94201-30450	H12		D6	99006-19000	H7
94030-08000	G12	94201-40300	H3	95700-06035	C2	99006-22000	H8
94030-10000	I1	94251-05000	G3	95700-06040	C2	99007-45000	H8
	I11	94251-06000	H6		C13	99008-02000	H8
94101-04000	G3	94251-08000	H1		C14	99124-076-0400	D9
94101-05000	C8	94301-08100	C12		I11	99202-60107-50	D9
94101-05700	G5	94301-08140	C3	95700-06060	C2		
94101-06000	C7		C9		C14		
	G5		C11	95700-06090	C14		
	G10		C14	95700-06100	C14		
	G11	94301-10140	C14	95700-08016	H13		
	G13	94301-12200	C5	95700-08032	C12		
	H6	94301-14200	C12	95700-08065	I11		
	H10	94302-06100	D2	95700-10020	I1		
	I1	94305-40163	H16	95800-06055	C8		
	I2	94511-12000	H14				
	I5	94520-52000	D2	96000			
	I7	94601-13000	C16				
94101-08000	G5	94605-27100	G12	96100-62050	D2		
	G8	94608-50000	G12	96140-63020-10	G15		
	G12			96140-63030-10	H3		
	H12	95000		96140-63040-10	H3		
	H16			96201-80000	I3		
	I2	95001-35600-40	D7	96211-08000	G8		
94101-10000	I7	95002-C2070	D7	96211-10000	H15		
	G3	95002-02100	H5				

CB400 (CB400FOUR-I)
(CB400FOUR-II)

パーツリスト

不許複製

発行 本田技研工業株式会社

編集 本田技研工業(株)サービス部部品資料課



A5370

Ⓜ A3019706