

HONDA

ドリーム

CB400F-1

CB400F-1

(300cc)

250cc



●色記号と色名は下記の通りです。

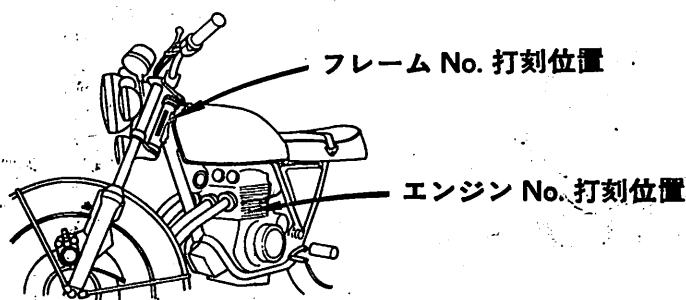
色記号	塗 装 色	色記号	塗 装 色
HX	ライトルビーレッド	A	ホワイト
MW	バーニッシュブルー スレ 08708-9993315	B	ブラック
		XW	クロームメッキ

●一般部品の号機管理

一般部品のエンジン部品はエンジン号機で、フレーム部品はフレーム号機で管理されます。

打刻様式は下記の通りです。

CB400F エンジン No. CB400FE-1000001~
 フレーム No. CB400F -1000001~



BK377-00A

●キャブレターの号機管理

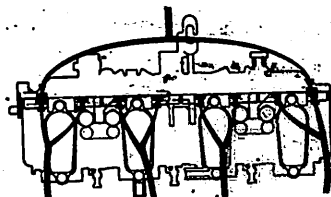
キャブレター構成部品の変更はキャブレターアッセンブリー号機で管理されます。

様式は下記の通りです。

054 A A KCア

打刻号機として管理されるのはこの部分です。

キャブレター No. 打刻位置



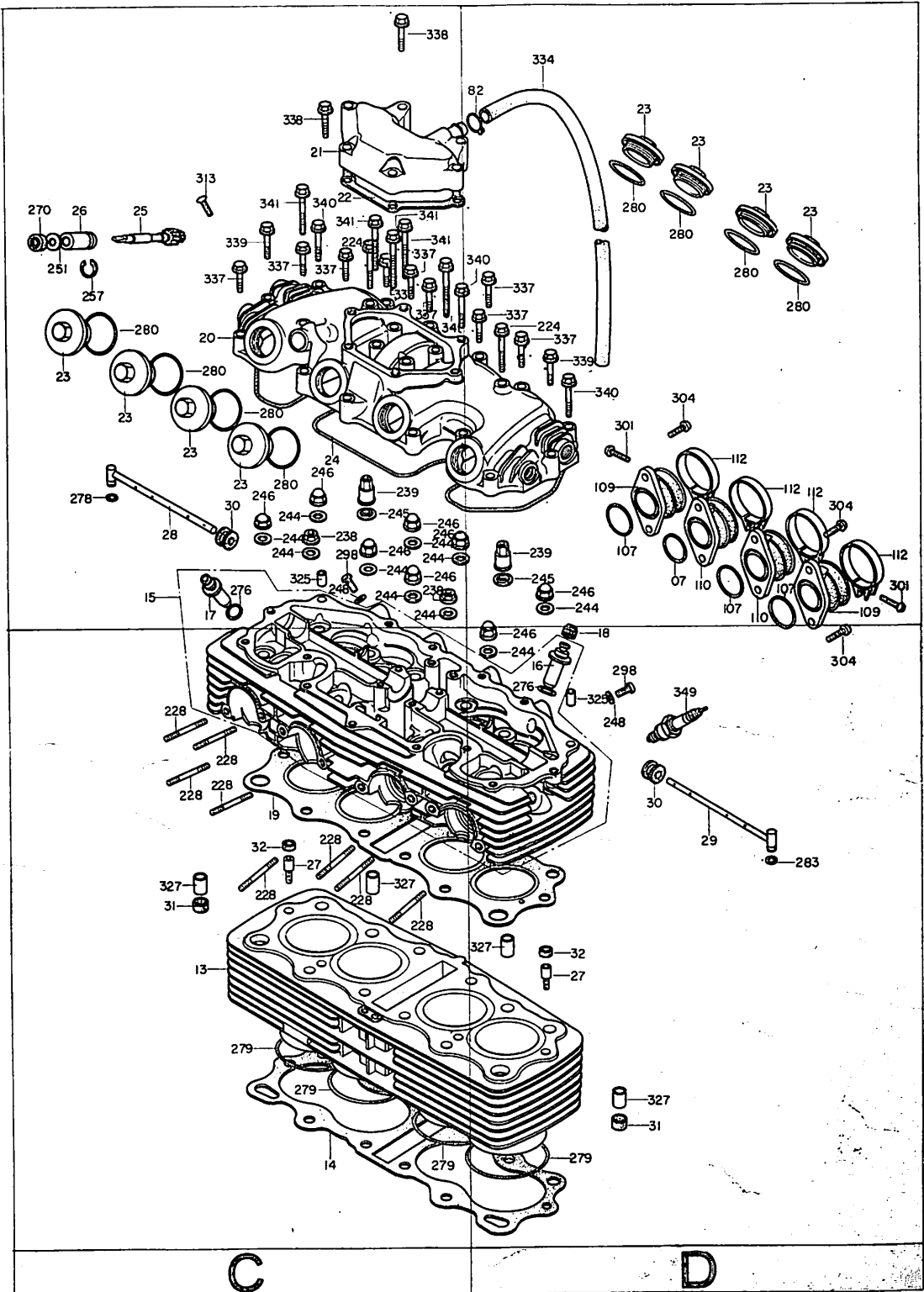
キャブレター No. 打刻位置

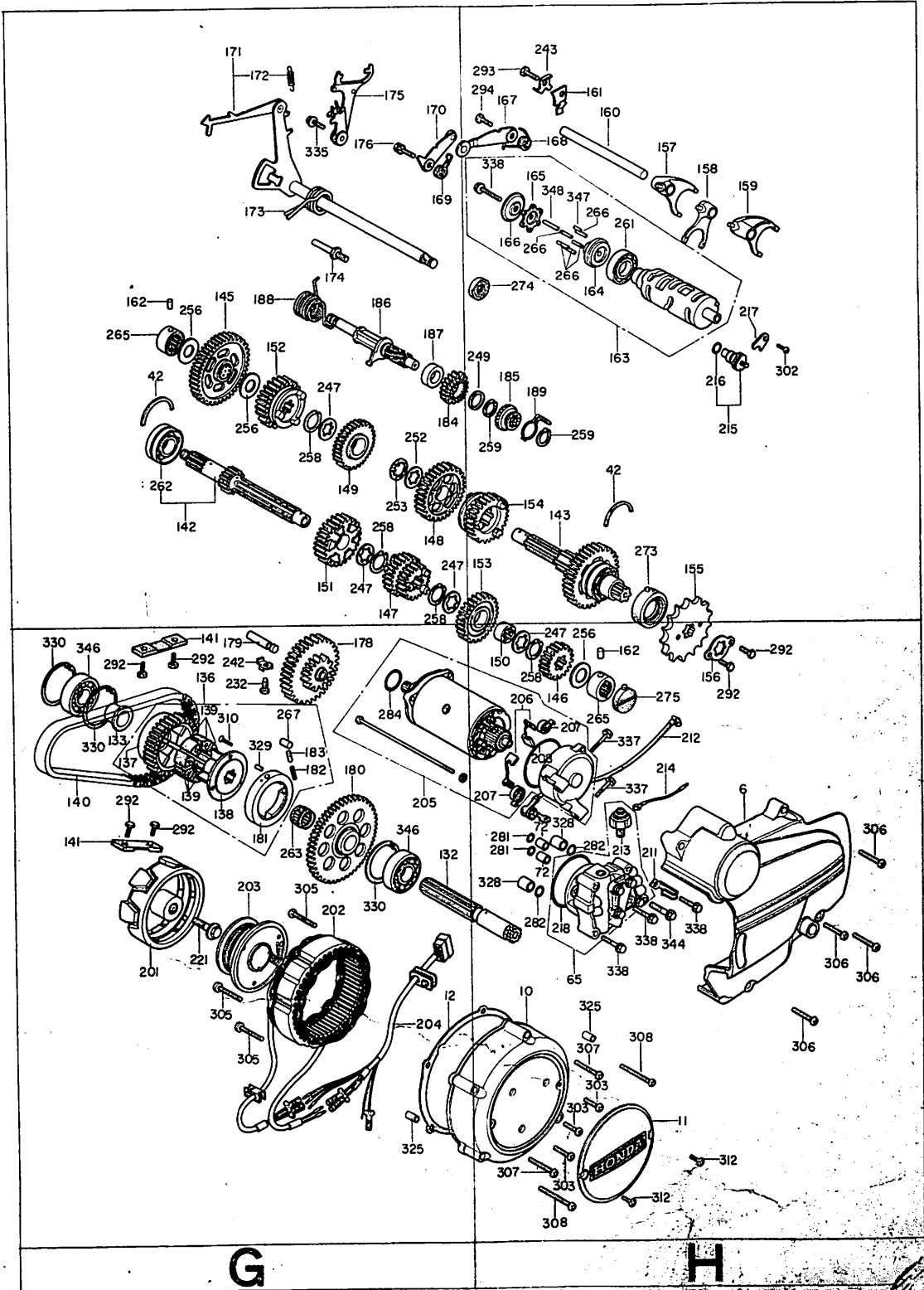
B333-46

●切換号機は備考欄に記載されます。

昭和49年11月

エンジングループ

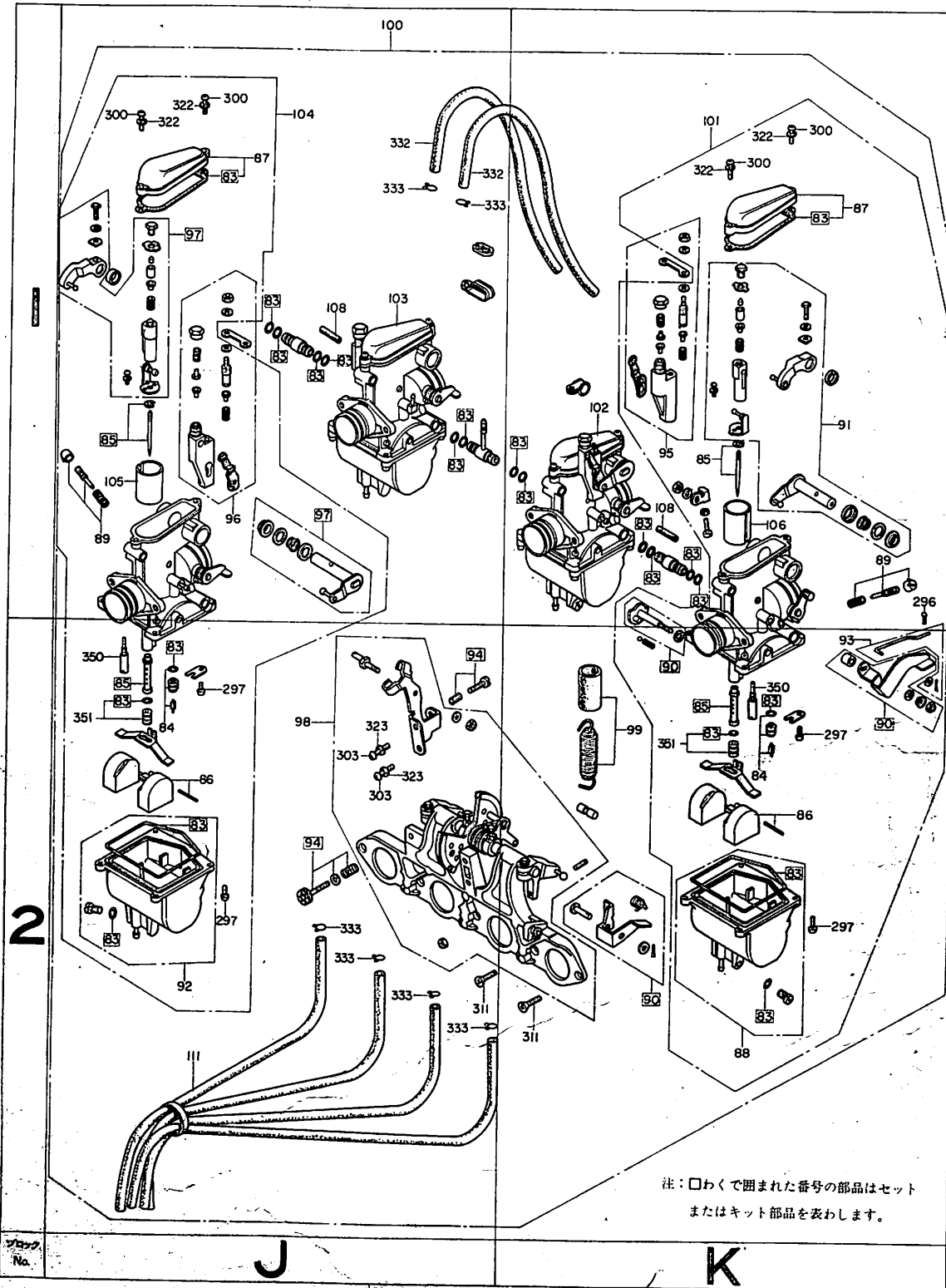




G

H

エンジングループ



ブロック No	見出 番号	部 品 番 号	部 品 名	使用個数 CB400F	備 考
1F	1	11000-377-000	クランクケースアッセンブリー	1	
2F	2	11208-333-000	オイルパッキン	1	
2F	3	11210-377-000	オイルパッキン	1	
2F	4	11291-333-000	オイルパッキン	1	
1E	5	11331-377-000	R.クランクケースカバー	1	
2H	6	11341-377-000	L.クランクケースカバー	1	
1E	7	11348-377-000	クラッチアシストカバー	1	
1E	8	11394-377-000	R.クランクケースカバー-パッキン	1	
2F	9	11398-333-020	オイルパンガスケット	1	
2H	10	11631-377-000	クランクシャフト - A	1	
2H	11	11632-333-010	クランクシャフト - B	1	
2G	12	11691-333-000	クランクシャフト-パッキン	1	
2C	13	12100-377-000	シリンダー-コンフォリット	1	
2C	14	12191-377-000	シリンダー-パッキン	1	
2C	15	12200-377-000	シリンダー-ヘッドコンフォリット	1	
2D	16	12202-333-315	インレットバルブカムシャフト	4	
1C	17	12203-333-335	エキゾーストバルブカムシャフト	4	
2D	18	12209-333-005	バルブステムシール	4	
2C	19	12251-377-000	シリンダー-ヘッドカセット	1	
1C	20	12310-333-020	シリンダー-ヘッドカバー	1	
1C	21	12320-333-020	フリーザーカバー-コンフォリット	1	
1C	22	12329-333-010	フリーザーカバーガスケット	1	
1C	23	12361-300-000	クランクシャフトアッセンブリー-オイルパッキン	8	
1C	24	12391-333-000	シリンダーヘッドカバーガスケット	1	
1C	25	12431-333-010	クランクシャフト	1	
1C	26	12435-377-000	クランクシャフトカバー	1	
2C	27	12901-333-000	オイルコントロールバルブ	2	
1C	28	12903-333-000	R.オイルパッキンコンフォリット	1	
1C	29	12904-333-000	L.オイルパッキンコンフォリット	1	
1C	30	12905-333-000	オイルパッキン	2	

ブロック No	見出 番号	部 品 番 号	部 品 名	使用個数 CB400F	備 考
2C	31	12909-333-000	シリンダースタットカメスケット	2	
2C	32	12910-333-000	オリフイスパルプカメスケット	2	
1A	33	13011-377-003	ピストンリングセツト (STD.) (ニツホッ)	4	
		13011-377-004	ピストンリングセツト (STD.) (リケン)	4	
		13011-377-005	ピストンリングセツト (STD.) (ライコク)	4	
		13021-377-003	ピストンリングセツト (0.25) (ニツホッ)	4	
		13021-377-004	ピストンリングセツト (0.25) (リケン)	4	
		13021-377-005	ピストンリングセツト (0.25) (ライコク)	4	
		13031-377-003	ピストンリングセツト (0.50) (ニツホッ)	4	
		13031-377-004	ピストンリングセツト (0.50) (リケン)	4	
		13031-377-005	ピストンリングセツト (0.50) (ライコク)	4	
		13041-377-003	ピストンリングセツト (0.75) (ニツホッ)	4	
		13041-377-004	ピストンリングセツト (0.75) (リケン)	4	
		13041-377-005	ピストンリングセツト (0.75) (ライコク)	4	
		13051-377-003	ピストンリングセツト (1.00) (ニツホッ)	4	
		13051-377-004	ピストンリングセツト (1.00) (リケン)	4	
		13051-377-005	ピストンリングセツト (1.00) (ライコク)	4	
2A	34	13101-377-000	ピストン (STD.)	4	
		13102-377-000	ピストン (0.25) (オフショナルパーツ)	4	
		13103-377-000	ピストン (0.50) (オフショナルパーツ)	4	
		13104-377-000	ピストン (0.75) (オフショナルパーツ)	4	
		13105-377-000	ピストン (1.00) (オフショナルパーツ)	4	
2A	35	13111-087-000	ピストンピン	4	

ブロック No	見出 番号	部品番号	部 品 名	使用個数 CB400F	備 考
------------	----------	------	-------	----------------	-----

2A	36	13210-333-002	コネクティングロフトアッセンブリー B 13210-333-003	4	
		13210-333-003	コネクティングロフトアッセンブリー C	4	
		13210-333-004	コネクティングロフトアッセンブリー D	4	
		13210-333-005	コネクティングロフトアッセンブリー E 13210-333-004	4	
2A	37	13213-333-003	コネクティングロフトホルト (ト-ガイ)	8	
2A	38	13214-300-000	コネクティングロフトナット	8	
2A	39	13215-333-003	コネクティングロフトヘアリング A	8	
		13216-333-003	コネクティングロフトヘアリング B	8	
		13217-333-003	コネクティングロフトヘアリング C	8	
		13218-333-003	コネクティングロフトヘアリング D	8	
		13219-333-003	コネクティングロフトヘアリング E	8	

クランクシャフトピン部ヘアリング選択基準

クランクシャフト ピン公差		A	32φ ⁺⁰ _{-0.010}	B	32φ ^{-0.010} _{-0.020}	C	32φ ^{-0.020} _{-0.030}
コンロッド 公差		ヘアリング 符 (色)	クリアランス (μ)	ヘアリング 符 (色)	クリアランス (μ)	ヘアリング 符 (色)	クリアランス (μ)
1	35φ ^{+0.008} ₋₀	E (赤)	18~44	D (黄)	20~46	C (緑)	22~48
2	35φ ^{+0.016} _{+0.008}	D (黄)	18~44	C (緑)	20~46	B (茶)	22~48
3	35φ ^{+0.024} _{+0.016}	C (緑)	18~44	B (茶)	20~46	A (黒)	22~48

2B	40	13300-333-010	クランクシャフトコフポート	1	
2A	41	13314-333-003	クランクシャフトヘアリング AA (ダイトウ)	10	
		13315-333-003	クランクシャフトヘアリング A	10	
		13316-333-003	クランクシャフトヘアリング B	10	
		13317-333-003	クランクシャフトヘアリング C	10	
		13318-333-003	クランクシャフトヘアリング D	10	
		13319-333-003	クランクシャフトヘアリング L	10	

クランクシャフトジャーナル部ヘアリング選択基準

クランクシャフト ジャーナル公差		1	32φ ⁺⁰ _{-0.010}	2	32φ ^{-0.010} _{-0.020}	3	32φ ^{-0.020} _{-0.030}
クランク ケース公差		ヘアリング 符 (色)	クリアランス (μ)	ヘアリング 符 (色)	クリアランス (μ)	ヘアリング 符 (色)	クリアランス (μ)
A	35φ ^{+0.008} ₋₀	D (黄)	20~46	C (緑)	22~48	B (茶)	24~50
B	35φ ^{+0.010} _{+0.008}	C (緑)	20~46	B (茶)	22~48	A (黒)	24~50
C	35φ ^{+0.024} _{+0.016}	B (茶)	20~46	A (黒)	22~48	AA (青)	24~50

10	42	13492-283-000	ヘアリングヒツトリック 52K4	2	
1B	43	14101-333-020	カムシャフト	1	
1B	44	14321-377-000	カムスワロケツト (32T)	1	
1B	45	14401-333-003	カムピン (0) [0219T-82L] (イントリスダイトウ)	1	

ブロック No	見出 番号	部品番号	部 品 名	使用個数 CB400F	備 考
1A	46	14431-333-000	ハムルフ [®] ロツカー [®] アーム	8	
1A	47	14435-333-000	ロツカー [®] アーム [®] ヲイト [®] スフ [®] リンク [®]	8	
1A	48	14451-333-000	ロツカー [®] アーム [®] シフト	4	
2B	49	14500-333-020	カムチン [®] テンシヨナ [®] アーム [®] コン [®] フ [®] リート	1	
1B	50	14501-323-000	テンシヨナ [®] タ [®] ャン [®] ハ [®] ム	2	
1B	51	14530-333-000	カムチン [®] テンシヨナ [®] ホル [®] タ [®] ャ	1	
1A	52	14541-333-020	テンシヨナ [®] アクタ [®] スフ [®] リンク [®]	1	
1A	53	14543-333-000	テンシヨナ [®] インナ [®] スフ [®] リンク [®]	1	
1B	54	14545-333-000	テンシヨナ [®] スリツ [®] ハ [®] ム	1	
1A	55	14550-333-000	カムチン [®] テンシヨナ [®] フ [®] ツ [®] シ [®] ハ [®] ム	1	
1A	56	14620-333-000	カムチン [®] カ [®] イ [®] ト [®]	1	
1B	57	14711-377-000	インレツト [®] ハ [®] ム [®] ル [®] フ [®]	4	
1A	58	14721-377-000	エキヅ [®] - スト [®] ハ [®] ム [®] ル [®] フ [®]	4	
1A	59	14751-333-010	ハムルフ [®] アクタ [®] スフ [®] リンク [®]	8	
1A	60	14761-333-010	ハムルフ [®] インナ [®] スフ [®] リンク [®]	8	
1A	61	14771-107-020	ハムルフ [®] スフ [®] リンク [®] リテ [®] ナ [®]	8	
1A	62	14775-107-000	ハムルフ [®] スフ [®] リンク [®] アクタ [®] シ [®] ョ [®] ト	8	
1A	63	14776-107-010	ハムルフ [®] スフ [®] リンク [®] インナ [®] シ [®] ョ [®] ト	8	
1A	64	14781-107-020	ハムルフ [®] コツ [®] タ [®]	16	
2H	65	15100-333-010	オイルホ [®] ャン [®] フ [®] アツ [®] ビン [®] フ [®] リ [®]	1	
2F	66	15151-333-000	オイルステ [®] レ [®] イ [®] ナ [®] スク [®] リ [®] ャ	1	
2F	67	15152-333-000	オイルセ [®] ハ [®] レ [®] タ [®] フ [®] レ [®] ト	1	
2F	68	15153-333-000	オイルスク [®] リ [®] ャン [®] ホ [®] テ [®] イ	1	
2F	69	15155-333-000	ミス [®] オイル [®] ハ [®] イ [®] フ [®]	1	
2F	70	15157-333-000	オイルスク [®] リ [®] ャン [®] レツ [®] ト [®] スフ [®] リンク [®]	1	
2F	71	15332-300-000	オイルハ [®] スキ [®] ツ [®] フ [®] B	1	
2H	72	15391-333-000	O リンク [®] カ [®] イ [®] ト [®] カ [®] ラ [®]	2	
2E	73	15411-300-010	オイル [®] フィル [®] タ [®] ケ [®] ス	1	
2E	74	15412-300-024	オイル [®] フィル [®] タ [®] エ [®] レ [®] メ [®] ン [®] ト	1	
2E	75	15414-300-000	オイル [®] フィル [®] タ [®] スフ [®] リンク [®] シ [®] ョ [®] ト	1	

ブロック No	見出 番号	部品番号	部品名	使用個数 CB400F	備考
2E	76	15415-300-000	オイルフィルターエレメントピストンスプリング	1	
2E	77	15420-300-020	オイルフィルターセンターネールト	1	
2E	78	15473-300-300	チェツクバルブ	1	
2E	79	15474-300-310	チェツクバルブスプリング	1	
2E	80	15477-300-300	スプリングピストン	1	
1E	81	15650-333-000	オイルレールゲージ	1	
1D	82	15772-292-010	フューエルチューブクリップ	1	
1J	83	16010-333-004	ガスケットセット	4	
2J	84	16011-329-004	ポートバルブピスト	4	
1J	85	16012-377-004	シムエツトニートピスト (ケイヒン)	4	
2J	86	16013-333-004	ポートピスト	4	
1J	87	16014-333-004	トツフピスト	4	
2K	88	16015-333-004	ポートチャンバピスト A	2	
1J	89	16016-377-004	スクリュピスト A (ケイヒン)	4	
2K	90	16017-333-004	リンクピスト	1	
1K	91	16018-333-004	リンクアームピスト A	2	
2J	92	16023-333-004	ポートチャンバピスト B	2	
2K	93	16025-333-004	チョークロツトピスト	1	
2J	94	16028-333-004	スクリュピスト B	1	
1K	95	16029-323-004	アシヤストネルタピスト A	2	
1J	96	16030-323-004	アシヤストネルタピスト B	2	
1J	97	16031-333-004	リンクアームピスト B	2	
2J	98	16035-333-004	スライフプレートピスト	1	
2K	99	16036-323-004	フロテクターチューブピスト	1	
1J	100	16100-377-004	キャブ レターアツセンファミー (ケイヒン)	1	
1K	101	16101-377-004	キャブ レターアツセンファミー 1 (ケイヒン)	1	
1K	102	16102-377-004	キャブ レターアツセンファミー 2 (ケイヒン)	1	
1J	103	16103-377-004	キャブ レターアツセンファミー 3 (ケイヒン)	1	
1J	104	16104-377-004	キャブ レターアツセンファミー 4 (ケイヒン)	1	
1J	105	16111-333-004	スロツトバルブ A	2	

ブロック No	見出 番号	部 品 番 号	部 品 名	使用個数 CB400F	備 考
1K	106	16112-333-004	スロツトバルバ ^レ フ ^ン B	2	
1D	107	16173-253-004	O リンク ^ン 27X2.4	4	
1J	108	16199-333-004	エア ^ン ツトチ ^ン フ ^ン 2.5X16	2	
1D	109	16212-333-030	キ ^ン フ ^ン レ ^ン タ ^ン -イン ^ン シ ^ン ス ^ン レ ^ン - ^ン A	2	
1D	110	16213-333-030	キ ^ン フ ^ン レ ^ン タ ^ン -イン ^ン シ ^ン ス ^ン レ ^ン - ^ン B	2	
2J	111	16290-333-000	キ ^ン フ ^ン レ ^ン タ ^ン - ^ン オー ^ン - ^ン ハ ^ン - ^ン 70- ^ン チ ^ン フ ^ン ア ^ン シ ^ン ン ^ン フ ^ン ア ^ン リ ^ン -	1	
1D	112	17255-246-000	IP-ク ^ン リ ^ン - ^ン チ ^ン - ^ン 3 ^ン ネ ^ン ク ^ン テ ^ン イ ^ン ク ^ン チ ^ン - ^ン フ ^ン ハ ^ン コ ^ン ト ^ン	4	
2E	113	22100-377-000	クラ ^ン ツ ^ン チ ^ン ア ^ン ク ^ン タ ^ン - ^ン コ ^ン フ ^ン リ ^ン - ^ン ト	1	
2E	114	22116-333-020	カ ^ン チ ^ン - 25MM	1	
1E	115	22120-377-000	クラ ^ン ツ ^ン チ ^ン ピ ^ン ン ^ン タ ^ン - ^ン コ ^ン フ ^ン リ ^ン - ^ン ト	1	
1E	116	22125-333-000	チ ^ン イ ^ン ク ^ン ス ^ン フ ^ン リ ^ン ク ^ン シ ^ン ト	1	
1E	117	22201-302-000	クラ ^ン ツ ^ン チ ^ン フ ^ン リ ^ン ク ^ン シ ^ン コ ^ン チ ^ン イ ^ン ク ^ン	1	
2E	118	22201-377-000	クラ ^ン ツ ^ン チ ^ン フ ^ン リ ^ン ク ^ン シ ^ン コ ^ン チ ^ン イ ^ン ク ^ン	6	
1E	119	22321-333-010	クラ ^ン ツ ^ン チ ^ン フ ^ン レ ^ン - ^ン ト B	1	
2E	120	22350-333-010	クラ ^ン ツ ^ン チ ^ン フ ^ン レ ^ン ツ ^ン シ ^ン ト ^ン - ^ン フ ^ン レ ^ン - ^ン ト	1	
1E	121	22361-377-000	クラ ^ン ツ ^ン チ ^ン リ ^ン フ ^ン タ ^ン - ^ン フ ^ン レ ^ン - ^ン ト	1	
1E	122	22401-369-000	クラ ^ン ツ ^ン チ ^ン ス ^ン フ ^ン リ ^ン ク ^ン	4	
1E	123	22402-333-003	クラ ^ン ツ ^ン チ ^ン イ ^ン ク ^ン ス ^ン フ ^ン リ ^ン ク ^ン (ニ ^ン ホ ^ン)	1	
1E	124	22810-377-000	クラ ^ン ツ ^ン チ ^ン レ ^ン ハ ^ン - ^ン コ ^ン フ ^ン リ ^ン - ^ン ト	1	
1E	125	22815-300-000	クラ ^ン ツ ^ン チ ^ン レ ^ン ハ ^ン - ^ン ス ^ン フ ^ン リ ^ン ク ^ン	1	
1E	126	22818-354-000	ア ^ン シ ^ン ン ^ン フ ^ン ア ^ン リ ^ン - ^ン ト 10X44	1	
1F	127	22820-300-000	クラ ^ン ツ ^ン チ ^ン レ ^ン リ ^ン - ^ン ズ ^ン シャ ^ン フト	1	
1E	128	22830-300-000	クラ ^ン ツ ^ン チ ^ン リ ^ン フ ^ン タ ^ン - ^ン カ ^ン ム ^ン コ ^ン フ ^ン リ ^ン - ^ン ト	1	
1F	129	22841-300-000	クラ ^ン ツ ^ン チ ^ン ア ^ン シ ^ン ン ^ン フ ^ン ア ^ン リ ^ン - ^ン ト	1	
1E	130	22846-300-000	クラ ^ン ツ ^ン チ ^ン リ ^ン フ ^ン タ ^ン - ^ン ヒ ^ン - ^ン ス	1	
1E	131	22860-300-006	クラ ^ン ツ ^ン チ ^ン ネ ^ン - ^ン リ ^ン チ ^ン - ^ン チ ^ン	1	
2G	132	23101-377-000	フ ^ン ラ ^ン イ ^ン マ ^ン リ ^ン - ^ン シ ^ン フト	1	
2G	133	23102-377-000	カ ^ン チ ^ン - 25X31.8	1	
2E	134	23104-377-000	カ ^ン チ ^ン - 25X16.5	1	
2E	135	23108-333-020	ピ ^ン カ ^ン タ ^ン リ ^ン - ^ン ト ^ン ライ ^ン フ ^ン キ ^ン ト ^ン (23T)	1	

ブロック No	見出 番号	部品番号	部 品 名	使用個数 CB400F	備 考
2G	136	23110-377-000	フライワリート [※] リア [※] スプロケット ジョフ [※] リート	1	
2G	137	23111-333-000	フライワリート [※] リア [※] スプロケット	1	
2G	138	23112-333-000	ト [※] リア [※] スプロケットハブ	1	
2G	139	23114-323-000	ク [※] ンパ [※] -ラハ [※] -	8	
2G	140	23131-323-000	フライワリート [※] ライフ [※] ピン	1	
2G	141	23132-333-010	フライワリート [※] ピン [※] イト [※]	2	
1G	142	23210-377-000	メインシフトジョフ [※] リート (24T)	1	
1H	143	23220-377-000	カウンタ [※] -シフトジョフ [※] リート (36T)	1	
2E	144	23311-200-000	クラッチプレート A	6	
1G	145	23420-377-000	カウンタ [※] -シフトロ [※] -キ [※] タージョフ [※] リート (41T)	1	
2H	146	23431-369-000	メインシフトピ [※] ンク [※] ター (20T)	1	
1G	147	23451-369-000	メインシフトリ [※] ート [※] 8 [※] フォ [※] -ス [※] キ [※] ター (24T&27T)	1	
1G	*148	23461-377-010	カウンタ [※] -シフトリ [※] ート [※] キ [※] ター (33T)	1	
1G	149	23481-377-010	カウンタ [※] -シフトフォ [※] -ス [※] キ [※] ター (30T)	1	
2H	150	23485-369-000	スプロリンク [※] ワ [※] ツシ 28MM	1	
1G	151	23491-369-000	メインシフトファイ [※] ス [※] キ [※] ター (29T)	1	
1G	152	23501-377-010	カウンタ [※] -シフトファイ [※] ス [※] キ [※] ター (28T)	1	
1H	153	23511-377-000	メインシフトツ [※] フ [※] キ [※] ター (30T)	1	
1H	154	23521-377-010	カウンタ [※] -シフトツ [※] フ [※] キ [※] ター (26T)	1	
1H	155	23801-333-000	ト [※] ライフ [※] ス [※] プロ [※] ケット (17T)	1	
2H	156	23811-292-000	ト [※] ライフ [※] ス [※] プロ [※] ケット [※] ファイ [※] キ [※] シ [※] ンク [※] フ [※] レート	1	
1H	157	24211-377-010	R.キ [※] ターシフトフ [※] ォーク	1	
1H	158	24216-333-020	ピ [※] ンク [※] -キ [※] ターシフトフ [※] ォーク	1	
1H	159	24221-377-000	L.キ [※] ターシフトフ [※] ォーク	1	
1H	160	24226-377-000	シフトフ [※] ォーク [※] カ [※] イト [※] シフト	1	
1H	161	24231-333-010	カ [※] イト [※] シフトピ [※] ンク [※] フ [※] レート	1	
1G	162	24261-283-000	キ [※] ターシフトフ [※] ォーク [※] カ [※] イト [※] ピ [※] ン	2	
1H	163	24300-377-000	キ [※] ターシフト [※] ラム [※] ア [※] ツ [※] ピ [※] ンク [※] リ	1	
1H	164	24304-377-000	キ [※] ターシフト [※] ラム [※] ピ [※] ンク [※]	1	
1H	165	24321-377-000	ト [※] ラム [※] スト [※] ツ [※] ハ [※] -フ [※] レート	1	

ブロック No	見出 番号	部 品 番 号	部 品 名	使用個数 CB400F	備 考
1H	166	24326-300-000	キヤ-シフトワイト フォレート	1	
1H	167	24430-377-000	キヤ-シフト ラムストツハ-コンポリ-ト	1	
1H	168	24435-333-000	シフト ラムストツハ-スフ-リンク	1	
1G	169	24436-333-010	ニュー-ラルストツハ-スフ-リンク	1	
1G	170	24440-333-000	ニュー-ラルストツハ-ア-ムコンポリ-ト	1	
1G	171	24610-377-000	キヤ-シフトスビ-ント ラムコンポリ-ト	1	
1G	172	24641-216-000	キヤ-シフトア-ムスフ-リンク	1	
1G	173	24651-333-000	キヤ-シフトリタ-ンスフ-リンク	1	
1G	174	24652-035-000	シフトリタ-ンスフ-リンク ヒ-ッ	1	
1G	175	24660-377-000	ホ-シ ティア ストツハ-コンポリ-ト	1	
1G	176	24667-333-020	リタ-ンスフ-リンク ヒ-ッ 6MM	1	
1A	177	25911-500-000	オイルチエツクホ-ルト	1	
2G	178	28101-377-000	スタ-ターリタ クシヨシキヤ-	1	
2G	179	28106-333-000	リタ クシヨシキヤ-シフト	1	
2G	180	28111-333-310	スタ-ター トリフ-ンキヤ-	1	
2G	181	28120-377-000	スタ-ティンク クラツチアウター	1	
2G	182	28125-253-020	スタ-ティンク クラツチ内-ラ-スフ-リンク	3	
2G	183	28126-253-030	スタ-ティンク クラツチ内-ラ-スフ-リンク キツツ	3	
1G	184	28211-333-020	キツクスタ-ターヒ-ニオン	1	
1H	185	28221-333-010	スタ-ター トライア ラチエツト	1	
1G	186	28251-333-010	キツクスタ-タースビ-ント ル	1	
1G	187	28259-333-010	キツクスビ-ント ルカラ-	1	
1G	188	28261-333-030	キツクスタ-タースフ-リンク	1	
1H	189	28271-333-000	スタ-ターヒ-ニオンフリクシヨシスフ-リンク	1	
2E	190	30200-323-154	コンタクト フ-レーカ-アツヒンフ-リー (トウヨウ)	1	
		30200-333-004	コンタクト フ-レーカ-アツヒンフ-リー (ND)	1	

ブロック No	見出 番号	部品番号	部 品 名	使用個数 CB400F	備 考
2E	191	30201-300-154	コンタクトフ ^レ ーカー ^ハ -スフ ^レ ート (トウヨウ)	1	
		30201-333-004	コンタクトフ ^レ ーカー ^ハ -スフ ^レ ート (ND)	1	
2E	192	30204-300-154	コンタクトフ ^レ ーカー 283 シリツク ^ア - (トウヨウ)	1	
		30203-333-004	R.コンタクトフ ^レ ーカー (ND)	1	
2E	193	30203-300-154	コンタクトフ ^レ ーカー 184 シリツク ^ア - (トウヨウ)	1	
		30204-333-004	L.コンタクトフ ^レ ーカー (ND)	1	
2E	194	30205-333-004	オイルフィルト (ND)	1	
		30205-300-154	オイルフィルト (トウヨウ)	1	
2E	195	30215-300-154	プレーカーシフトプレート (トウヨウ)	1	
		30215-333-004	フ ^レ ーカーシフトフ ^レ ート (ND)	1	
2E	196	30220-333-004	スハ ^ク -ク ^ア ト ^ハ ハ ^ン ツ ^ガ -ア ^ツ ビ ^ン フ ^リ - (ND)	1	
		30220-377-154	スハ ^ク -ク ^ア ト ^ハ ハ ^ン ツ ^ガ - (トウヨウ)	1	
2E	197	30233-333-000	ア ^ト ハ ^ン ツ ^ガ -ス ^ハ シ ^ク ワ ^ツ シ ^ト -	1	
2E	198	30250-300-154	コン ^テ ハ ^ン ツ ^ガ -コン ^フ リ ^ト (トウヨウ)	2	
		30250-333-004	コン ^テ ハ ^ン ツ ^ガ -コン ^フ リ ^ト (ND)	2	
2E	199	30370-323-000	ホ ^ク イ ^ン ト ^カ ハ ^ハ -コン ^フ リ ^ト	1	
2E	200	30372-300-300	ホ ^ク イ ^ン ト ^カ ハ ^ハ -カ ^ス ケ ^ツ ト	1	
2G	201	31101-333-004	ロ ^タ -コン ^フ リ ^ト (ND)	1	
2G	202	31102-333-004	ス ^テ ア ^ク -コン ^フ リ ^ト (ND)	1	
2G	203	31103-333-004	フ ^イ ル ^ト コ ^イ ル ^{コン} フ ^リ ト (ND)	1	
2G	204	31110-333-000	A.C.シ ^ム イ ^ネ レ ^タ -ワ ^イ ア ^ハ -ネ ^ス	1	
2G	205	31200-333-000	ス ^タ -テ ^イ ン ^ク モ ^タ -ア ^ツ ビ ^ン フ ^リ -	1	
2H	206	31201-230-174	カ ^ー ネ ^ツ フ ^ラ シ ^セ ツ ^ト (ミツ ^ハ)	1	
2H	207	31204-225-154	カ ^ー ネ ^ツ フ ^ラ シ ^ス フ ^リ ン ^ク (ミツ ^ハ)	2	
2H	208	31206-286-158	O リ ^ン ク ^ア (ミツ ^ハ)	1	
1F	209	32111-333-000	コ ^ー ト ^ク ラ ^ン パ ^ー A	1	
1E	210	32112-333-000	コ ^ー ト ^ク ラ ^ン パ ^ー E	2	
2H	211	32113-333-000	コ ^ー ト ^ク ラ ^ン パ ^ー C	1	
2H	212	32410-333-000	ス ^タ -テ ^イ ン ^ク モ ^タ -ケ ^ー フ ^ル	1	
2H	213	35500-333-014	オ ^イ ル ^フ レ ^ツ シ ^ト -ス ^イ ツ ^チ ア ^ツ ビ ^ン フ ^リ - (ND)	1	
2H	214	35510-333-000	フ ^レ ツ ^シ ト ^ク ラ ^ン パ ^ー	1	
1H	215	35750-333-023	ニ ^ュ -ト ^ラ ル ^ス イ ^ツ チ (トウヨウ)	1	

ブロック No	見出 番号	部品番号	部 品 名	使用個数 CB400F	備 考
1H	216	35751-333-003	O リンク	1	
1H	217	35755-333-010	ニュートラルスイッチワイヤリング フォレット	1	
2H	218	41123-516-000	O リンク 63X2.5	1	
1A	219	90012-333-000	クランクピンバネテンクスタリユ-	9	
2E	220	90013-333-010	U.B.S.ベールト 12X30	1	
2G	221	90014-333-000	U.B.S.ベールト 10X32	1	
2A	222	90016-286-000	テンションピッチリングベールト	1	
1F	223	90017-333-000	フランジベールト 8X60	5	
1C	224	90018-333-000	U.B.S.ベールト 6X38	2	
1F	225	90031-377-000	シリンダ-スタット A 8X154	8	
1F	226	90032-377-000	シリンダ-スタット B 8X122	2	
1F	227	90033-377-000	シリンダ-スタット C 10X139	2	
2C	228	90044-377-000	スタットベールト 6X47	8	
2F	229	90045-329-000	U.B.S.ベールト 8X114	6	
1B	230	90081-246-000	6 カクノックベールト 7X12	2	
2B	231	90081-312-000	ノックベールト 6X14	2	
2G	232	90081-512-010	ストッパ-ベールト 6MM	1	
1A	233	90084-333-000	シーリングベールト	4	
2F	234	90086-333-000	U.B.S.ベールト 8X97	4	
2E	235	90201-333-020	フライアリーシフトロツクワジヤ-	1	
1A	236	90206-001-000	クランクピンバネスタット	8	
1E	237	90231-200-010	ロツクナット 16MM	1	
1C	238	90236-300-000	ナット 8MM	2	
1C	239	90237-333-000	スラスタロツクナット 8MM	2	
1E	240	90402-822-000	ナット ワジヤ- 8MM	1	
1E	241	90431-292-000	ロツクワジヤ- 16MM	1	
2G	242	90433-283-000	ロツクワジヤ- 6MM	1	
1H	243	90435-333-000	クランク ト ワジヤ- 8MM	1	
1C	244	90441-377-000	シーリングワジヤ- 8MM	10	
1C	245	90442-377-000	シー-ルワジヤ-	2	
1C	246	90443-107-000	キツフナット 8MM	8	
1G	247	90451-300-000	スラスタワジヤ- 25MM	4	
1C	248	90452-323-000	スラスタワッシャ- 5MM	4	
1H	249	90454-107-000	スラスタワジヤ- 20MM	1	
2F	250	90455-333-010	スラスタワジヤ- 25MM	1	

ブロック No	見出 番号	部品番号	部品名	使用個数 CB400F	備考
1C	251	90458-324-010	スラストワシター 6.7MM	1	
1G	252	90461-286-000	スラストワシター-B 25MM	1	
1G	253	90462-323-000	ロツクワシター 25MM	1	
1A	254	90474-333-000	ワッシャー 8MM	1	
1E	255	90481-292-000	オイルフィルター-O-Oワシター	1	
1G	256	90554-700-000	スラストワシター 20MM	3	
1C	257	90601-333-000	ピツトリック 12.7MM	1	
1G	258	90602-259-010	ワ-クワツフ 25MM	4	
1H	259	90605-200-000	ピツトリック 20MM	2	
1E	260	90609-333-000	スハ-シヤルピツトリック 92MM	1	
1H	261	91001-235-300	ホ-ルハ-アリック 16004	1	
1G	262	91002-286-008	ホ-ルハ-アリック 5205HS (トコウ)	1	
2G	263	91007-323-000	ニ-トホ-ルハ-アリック 25X29X17	1	
1E	264	91008-362-000	ラシ-フルホ-ルハ-アリック 16C03	1	
1G	265	91022-377-008	ニ-トホ-ルハ-アリック 20MM	2	
1H	266	91101-333-000	O-ラ- 4X16.8	5	
2G	267	91101-377-000	O-ラ- 10.2X11.5	3	
2A	268	91201-300-003	オイルシ-ル 30X42X8	1	
2B	269	91201-323-005	オイルシ-ル 30X45X8	1	
1C	270	91201-324-010	オイルシ-ル 6.5X14.5X7	1	
1E	271	91202-216-005	オイルシ-ル 14X24X5	1	
1E	272	91204-259-000	オイルシ-ル 16X28X7	1	
1H	273	91205-333-005	オイルシ-ル 34X52X15.5X13.5	1	
1H	274	91206-286-005	オイルシ-ル 14X28X7	1	
		91206-286-013	オイルシ-ル 14X28X7	1	
2H	275	91207-333-000	オイルシ-ル 34X9	1	
1C	276	91301-200-000	O リック 10X1.6	8	
1F	277	91301-283-005	O リック 5X2.4	1	
1C	278	91301-333-000	O リック 7X1.7	1	
2C	279	91301-377-000	O リック 55.5X2	4	
1C	280	91302-001-020	O リック 30.8MM	8	

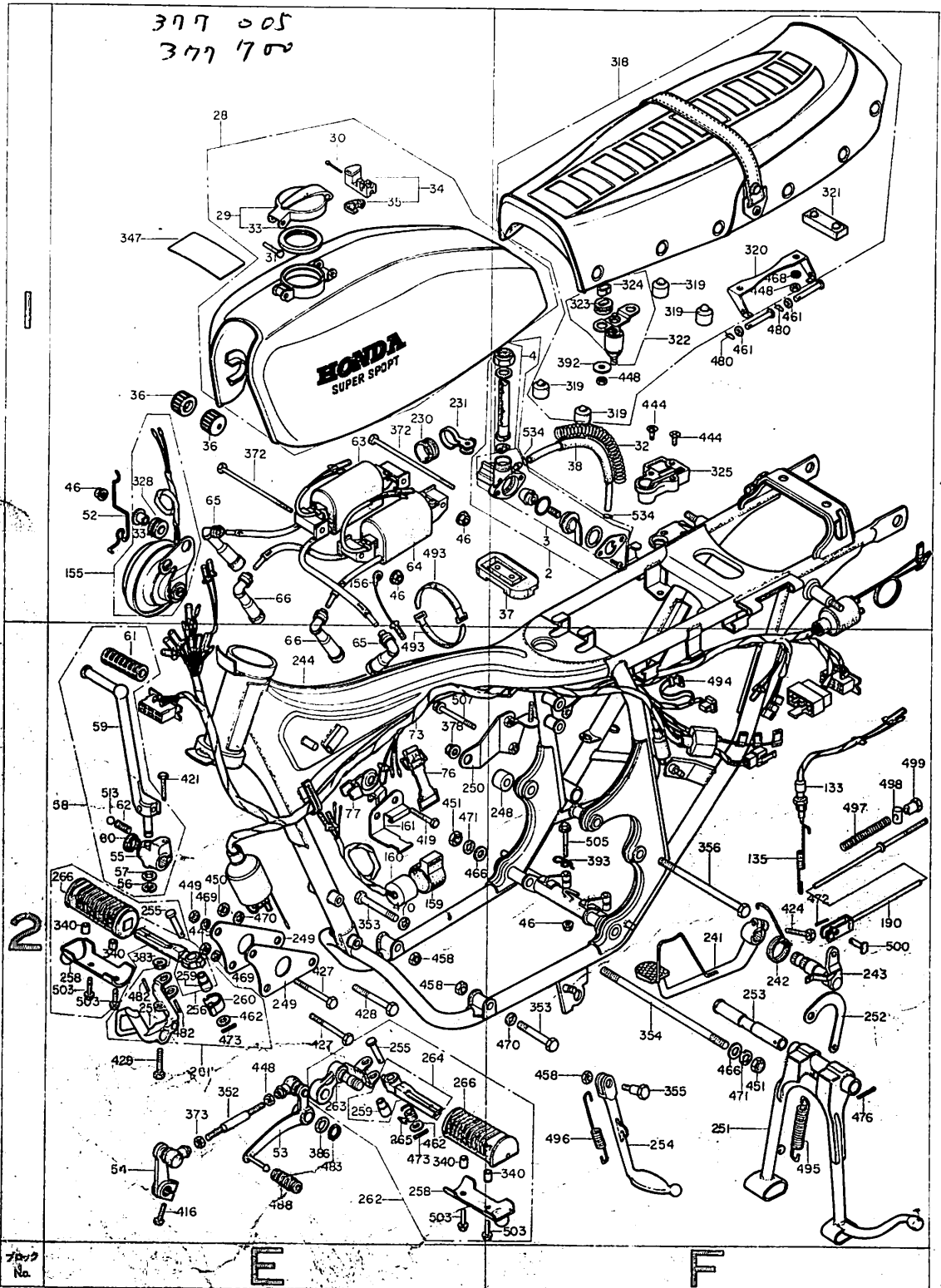
ブロック No	見出 番号	部品番号	部品名	使用個数 CB400F	備 考
2H	281	91302-044-010	0 リンク* 6.9X1.5	2	
2E	282	91302-377-000	0 リンク* 15X2.5	3	
2D	283	91305-333-000	0 リンク* 5X1.7	1	
2G	284	91309-300-000	0 リンク* 24.4X3.1	1	
2F	285	91314-220-000	0 リンク* 16.4X2.4	1	
2F	286	91315-044-000	0 リンク* 19.4X2.8	1	
2E	287	91316-300-003	0 リンク* 89X4.5	1	
2A	288	91317-703-000	0 リンク* 6X1.7	1	
2F	289	91319-300-000	0 リンク* 13X2.5	1	
2F	290	91329-590-003	0 リンク* 16.5X2	1	
1E	291	91354-702-000	0 リンク* 23MM	1	
2G	292	92000-06012	6 カクホ*ルト 6X12	6	
1H	293	92000-08020-0A	6 カクホ*ルト 8X20	1	
1H	294	92100-06020	6 カクホ*ルト 6X20	1	
2F	295	92800-12000	ト*シコワクホ*ルト 12MM	1	
1K	296	93500-03006-0A	H°ンスクリユ- 3X6	1	
2J	297	93500-04010-0A	H°ンスクリユ- 4X10	20	
1C	298	93500-05006-0A	H°ンスクリユ- 5X6	4	
2E	299	93500-05014-0A	H°ンスクリユ- 5X14	3	
1J	300	93500-05016-0A	H°ンスクリユ- 5X16	8	
1D	301	93500-05025-0A	H°ンスクリユ- 5X25	4	
2F	302	93500-06012	H°ンスクリユ- 6X12	5	
2H	303	93500-06016	H°ンスクリユ- 6X16	5	
1D	304	93500-06018	H°ンスクリユ- 6X18	8	
2G	305	93500-06032	H°ンスクリユ- 6X32	3	
1E	306	93500-06035	H°ンスクリユ- 6X35	5	
1E	307	93500-06040	H°ンスクリユ- 6X40	9	
2H	308	93500-06055	H°ンスクリユ- 6X55	2	
1E	309	93500-06060	H°ンスクリユ- 6X60	2	
2G	310	93600-06014	フ*ラツトスクリユ- 6X14	3	

ブロック No	見出 番号	部 品 番 号	部 品 名	使用個数 CB400F	備 考
2J	311	93600-06016	フラツトスクリ- 6X16	8	
2H	312	93700-04012-0B	オーハ ^ル スクリ- 4X12	2	
1C	313	93700-05020-0A	オーハ ^ル スクリ- 5X20	1	
1E	314	93700-06016	オーハ ^ル スクリ- 6X16	2	
2E	315	93700-06030	オーハ ^ル スクリ- 6X30	2	
1E	316	94001-10000-0S	6 カナツト 10MM	1	
2A	317	94002-08000-0S	6 カナツト 8MM	2	
2E	318	94101-05000	フレインワツシト- 5MM	3	
2A	319	94101-06000	フレインワツシト- 6MM	1	
2F	320	94109-12000	ト ^レ インワ ^ラ クワツシト- 12MM	1	
1A	321	94109-14000	ト ^レ インワ ^ラ クワツシト- 14MM	4	
1J	322	94111-05000	スプリングワツシト- 5MM	8	
2J	323	94111-06000	スプリングワツシト- 6MM	2	
1F	324	94301-08100	ノツクピ ^ン A 8X10	2	
1C	325	94301-08140	ノツクピ ^ン A 8X14	8	
1F	326	94301-10140	ノツクピ ^ン A 10X14	2	
2C	327	94301-12200	ノツクピ ^ン A 12X20	4	
2H	328	94301-14200	ノツクピ ^ン A 14X20	2	
2G	329	94302-06100	ノツクピ ^ン B 6X10	1	
2G	330	94520-52000	インタ ^ー ナル ^ワ クリツ ^フ 52MM	3	
1A	331	94601-13000	ピ ^ス ト ^ン ピ ^ン クリツ ^フ 13MM	8	
1J	332	95001-35600-40	フ ^ユ - ^イ ル ^チ フ ^ユ - ^フ 3.5X600	2	
1J	333	95002-02070	フ ^ユ - ^イ ル ^チ フ ^ユ - ^フ クリツ ^フ 87	6	
1D	334	95005-11470-30	チ ^ユ - ^フ 11X470	1	
1B	335	95700-06016	フラツシ ^テ ネ ^ツ ルト 6X16	3	
1E	336	95700-06020	フラツシ ^テ ネ ^ツ ルト 6X20	4	
1C	337	95700-06028	フラツシ ^テ ネ ^ツ ルト 6X28	11	
1C	338	95700-06032	フラツシ ^テ ネ ^ツ ルト 6X32	10	
1C	339	95700-06035	フラツシ ^テ ネ ^ツ ルト 6X35	2	
1C	340	95700-06040	フラツシ ^テ ネ ^ツ ルト 6X40	19	

ブロック No	見出 番号	部 品 番 号	部 品 名	使用個数 CB400F	備 考
1C	341	95700-06060	フランシス・ボルト 6X60	8	
1F	342	95700-06090	フランシス・ボルト 6X90	3	
1F	343	95700-06100	フランシス・ボルト 6X100	1	
2H	344	95700-08032	フランシス・ボルト 8X32	1	
2E	345	95800-06055	フランシス・ボルト 6X55	1	
2G	346	96100-62050	ラシアルボルト・スプリング 6205	2	
1H	347	96220-40118	ローラー 4X11.8	1	
1H	348	96220-40218	ローラー 4X21.8	1	
2D	349	98069-38710	スパー・クワラック (D-8ES-L NGK)	4	
2J	350	99124-076-0380	スロージェット (#38) (オブシヨナルパーツ)	4	
		99124-076-0400	スロージェット (#40) (STD.)	4	
		99124-076-0420	スロージェット (#42) (オブシヨナルパーツ)	4	
2J	351	99202-601-0720	メインジェット (#72) (オブシヨナルパーツ)	4	
		99202-601-0750	メインジェット (#75) (STD.)	4	
		99202-601-0800	メインジェット (#80) (オブシヨナルパーツ)	4	

フレームグループ

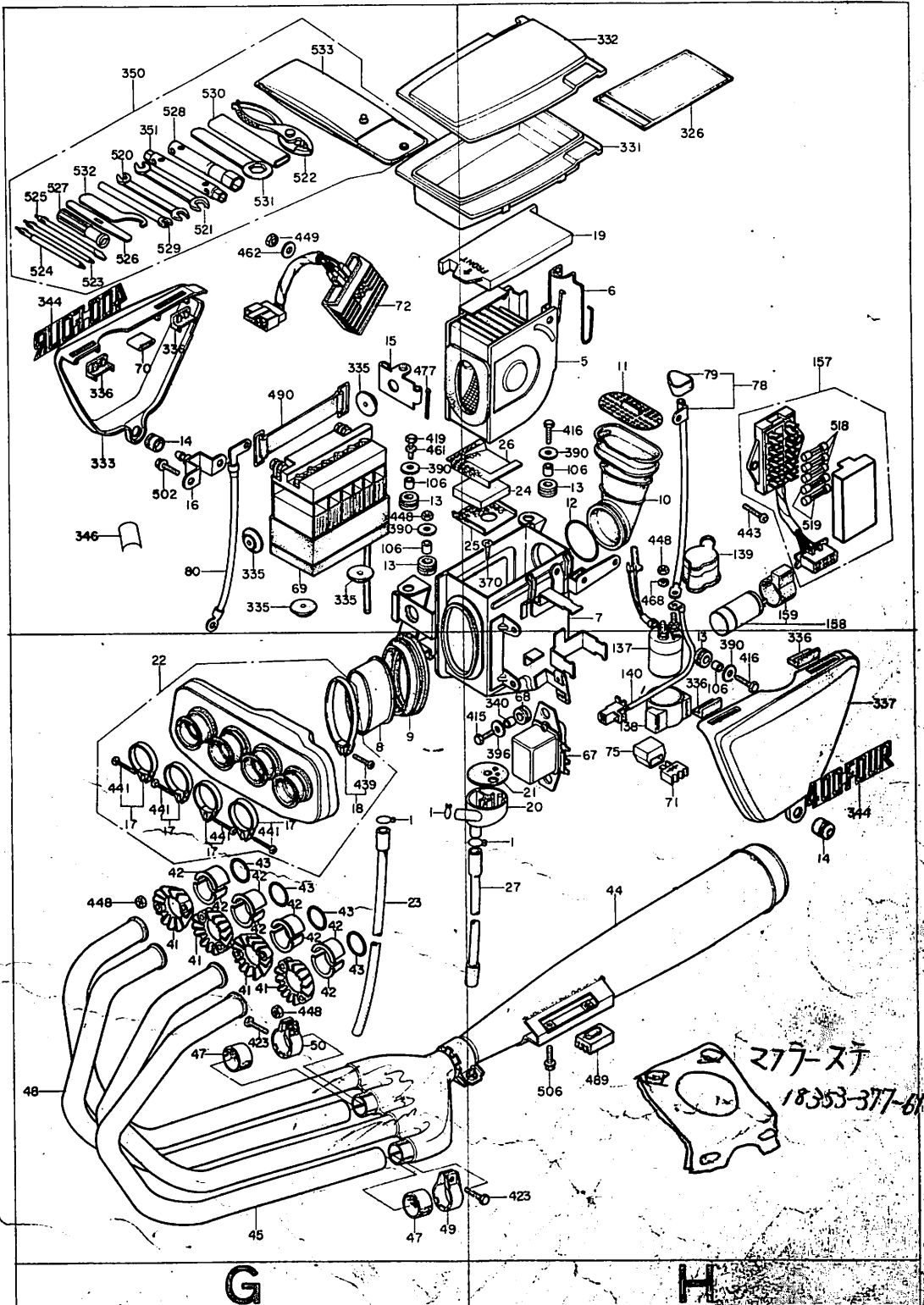
377 005
377 100



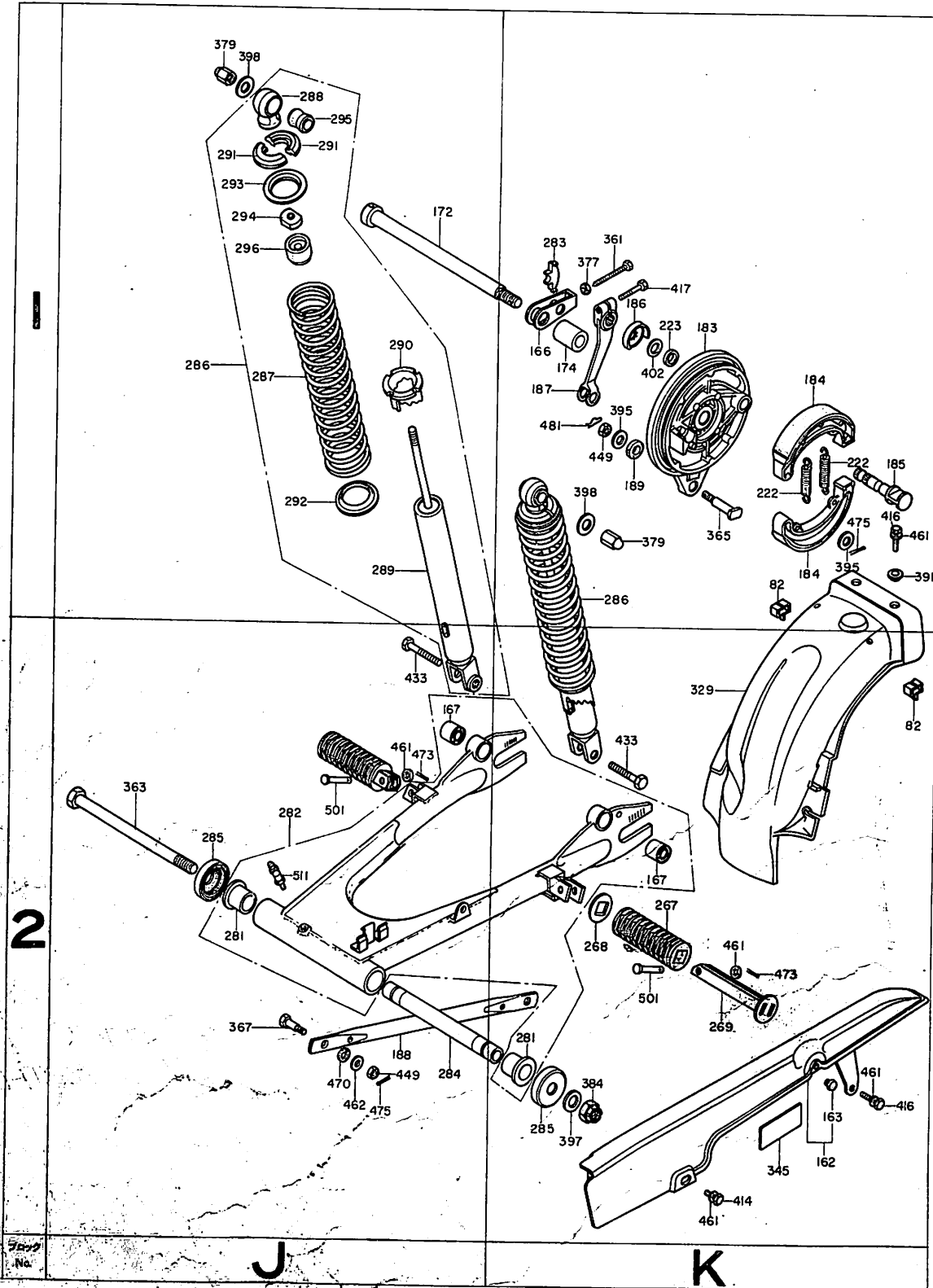
Frame No.

E

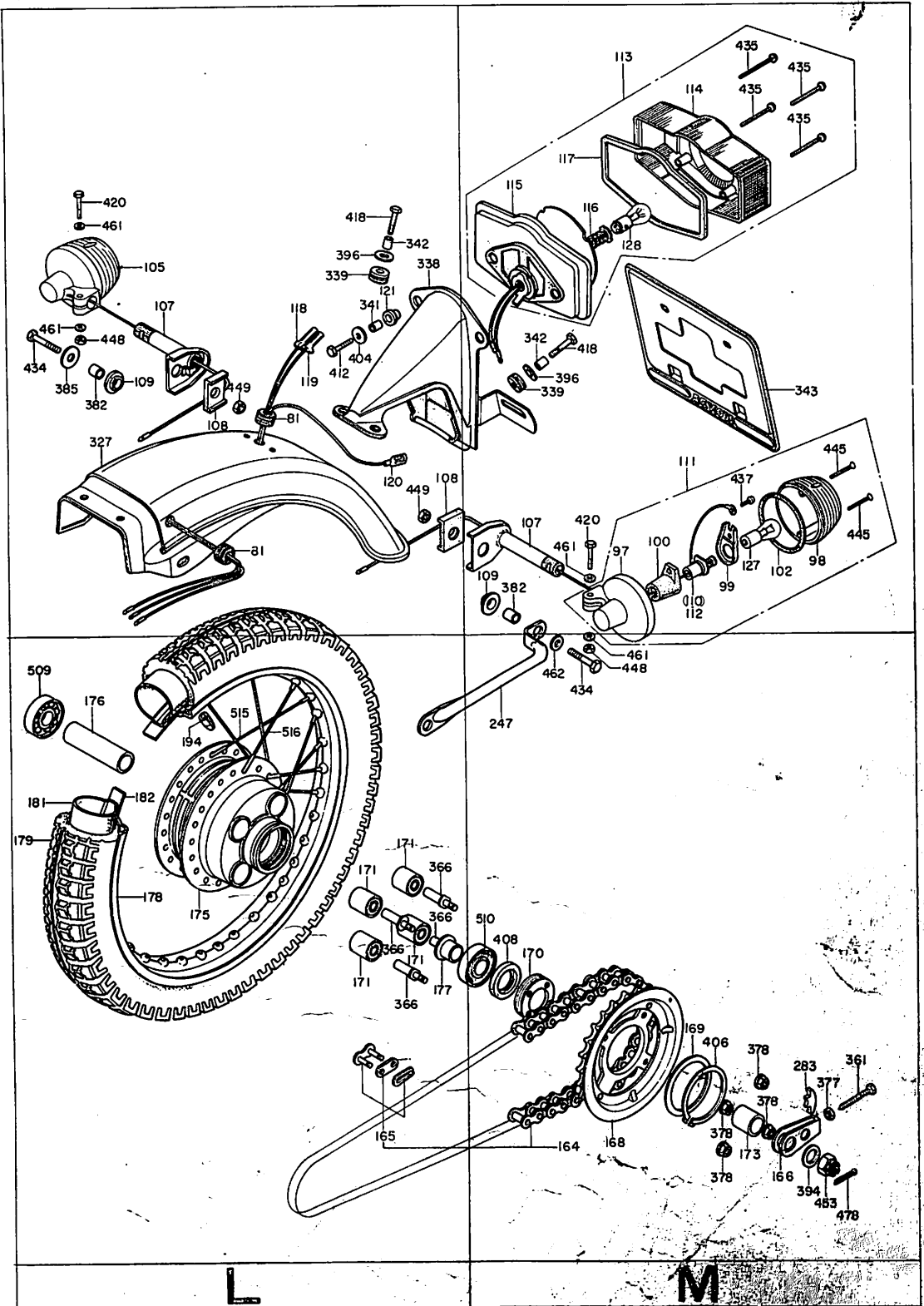
F



フレームグループ



フレームグループ



ブロック No	見出 番号	部 品 番 号	部 品 名	使用個数 CB400F	備 考
2G	1	15772-292-010	ファミリー-チューブクリップ	3	
1F	2	16950-377-005	フューエルコック (ケイヒン)	1	
1F	3	16951-377-005	フューエルコックホック イレツト	1	
1F	4	16952-341-671	フューエルストレイナースクリーンセツト	1	
1H	5	17210-333-610	エアークリーナーエレメント	1	
1H	6	17216-333-010	クリーナーエレメントスプリング	1	
1H	7	17230-377-010	エアークリーナーケースコンポネント	1	
2G	8	17235-333-000	エアークラウドカバー	1	
2G	9	17236-333-000	エアークリーナーエレメントシール	1	
1H	10	17240-333-000	エアークリーナーインレットカバー	1	
1H	11	17241-333-000	エアークリーナーインレットネット	1	
1H	12	17242-333-000	エアークリーナーインレットパナール	1	
1A	13	17245-107-010	エアークリーナーケースマウントラバー	7	
1G	14	17245-369-000	ライトカバー-クローメツト	2	
1G	15	17252-333-000	パナールフィルターエレメント	1	
1G	16	17253-377-000	ライトカバー-ブラケット	1	
2G	17	17255-333-000	エアークリーナーコネクティングチューブ パナール	4	
2G	18	17256-333-000	エアークリーナーチューブリットパナール	1	
1H	19	17260-333-000	エアークリーナーケースリット	1	
2H	20	17271-611-010	ファミリー-チャッパ	1	
2H	21	17272-377-000	ファミリー-パナール	1	
2G	22	17300-333-000	エアークリーナーチャッパ-アツヒンファミリー	1	
2G	23	17335-323-000	ファミリー-チューブアツヒンファミリー	1	
1H	24	17352-377-000	エレメント B	1	
1H	25	17354-377-000	パナールフィルターエレメント A	1	
1H	26	17355-377-000	パナールフィルターエレメント B	1	
2H	27	17358-374-000	トランスミッションファミリー	1	
1E	28	17500-377-020HX	フューエルタンクアツヒンファミリー	1	
		17500-377-020MW	フューエルタンクアツヒンファミリー	1	
1E	29	17510-323-310	フューエルタンクキャップコンポネント	1	
1E	30	17513-379-690	フューエルフィルターキャップアツヒン	1	

ブロック No	見出 番号	部 品 番 号	部 品 名	使用個数 CB400F	備 考
1E	31	17514-323-300	フューエルキツワ°ヒョウ B	1	
1F	32	17531-377-000	フューエルキツワ°カハ°-スワ°リンク°	1	
1E	33	17534-323-300	フューエルワイラ°キツワ°ハ°ツキ°	1	
1E	34	17550-375-003	キツワ°チヅクアツピソ°リ° (トウヨウ)	1	
		17550-375-004	キツワ°チヅクアツピソ°リ° (トウヨウシヤ)	1	
1E	35	17555-374-811	キツワ°ロツク°ハ°-スラ°ハ°-	1	
1E	36	17611-286-000	フューエルタンク°フロント°クツシヨ°	2	
1F	37	17613-377-000	フューエルタンク°リア°クツシヨ°	1	
1F	38	17681-377-000	フューエルキツワ°	1	
1C	39	17910-377-000	スロツトルケ°フ°ル°コソ°フ°リ°ト° A	1	
1C	40	17920-377-000	スロツトルケ°フ°ル°コソ°フ°リ°ト° B	1	
2G	41	18231-333-010	イキツ°-スト°ハ°イ°フ°シ°ヨイ°ント°	4	
2G	42	18233-303-010	イキツ°-スト°ハ°イ°フ°シ°ヨイ°ント°カラ°	8	
2G	43	18291-028-000	イキツ°-スト°ハ°イ°フ°カ°ス°ケツ°ト°	4	
2H	44	18300-377-305	イキツ°-スト°マ°ラ°コソ°フ°リ°ト°	1	
2G	45	18320-377-000 18353-377-610	イキツ°-スト°ハ°イ°フ° 1 マ°ア°ラ°ス°テ° 0	1 1	
1E	46	18362-720-000	フランシ°ナツ° 6MM	6	
2G	47	18391-375-000	マ°ラ°ハ°ツ°キ°	2	
2G	48	18420-377-000	イキツ°-スト°ハ°イ°フ° 3	1	
2G	49	18431-375-000	R.°フ°レ°チ°ソ°ハ°-ハ°°ソ°ト°	1	
2G	50	18434-375-000	L.°フ°レ°チ°ソ°ハ°-ハ°°ソ°ト°	1	
1D	51	22870-377-000	クラツチケ°フ°ル°コソ°フ°リ°ト°	1	
1E	52	22872-356-000	クラツチワイ°クラソ°	1	
2E	53	24700-377-000	キ°ト°チ°ソ°シ°ハ°°タ°ル°コソ°フ°リ°ト°	1	
2E	54	24710-377-000	キ°ト°チ°ソ°シ°ア°ム°コソ°フ°リ°ト°	1	
2E	55	28241-333-010	キツク°ア°ム°シ°ヨイ°ント°	1	
2E	56	28293-333-000	キツク°ス°タ°タ°ア°ム°ク°リ°ツ°ワ°	1	
2E	57	28294-333-000	キツク°ア°ム°ク°ツ°シ°ト°	1	
2E	58	28300-377-000	キツク°ス°タ°タ°ア°ム°コソ°フ°リ°ト°	1	
2E	59	28301-377-000	キツク°ス°タ°タ°ア°ム°	1	
2E	60	28305-333-010	キツク°ア°ム°キ°ツ°ワ°	1	

ブロック No	見出 番号	部品番号	部品名	使用個数 CB400F	備考
2E	61	28311-329-000	キツクスターターラハ-	1	
2E	62	28333-333-000	キツクスターターストツハ-スフリンク	1	
1E	63	30510-333-013	R.イクニツシヨコイルアツピフ ^リ (トヨウ)	1	
1E	64	30520-333-013	L.イクニツシヨコイルアツピフ ^リ (トヨウ)	1	
1E	65	30700-300-010	ノイズ ^リ ギフ ^リ レツワ-キツフ ^リ アツピフ ^リ	2	
1E	66	30701-323-013	ノイズ ^リ ギフ ^リ レツワ-キツフ ^リ アツピフ ^リ	2	
2H	67	31400-333-004	レキ ^リ ニレタ-アツピフ ^リ (ND)	1	
2H	68	31403-323-000	レキ ^リ ニレタ-クツシヨ	2	
1G	69	31500-310-007	ハ ^リ ツテリ-アツピフ ^リ (コフ)	1	
1G	70	31503-044-670	ハ ^リ ツテリ-マウントラハ- B	1	
2G	71	31700-124-003	シリコンレクチファイア-アツピフ ^リ	1	
1G	72	31700-333-008	シリコンレクチファイア-アツピフ ^リ	1	
2E	73	32100-377-020	ワイヤ-ハーネス	1	
2C	74	32123-375-000	ワイヤ-ハーネスクリツフ	1	
2H	75	32135-124-300	カフ ^リ ラ-ネルタ-	1	
2E	76	32161-377-000	ワイヤ-ハーネスハ ^リ ント	1	
2E	77	32174-377-000	ワイヤ-ハーネスネルタ-	1	
1H	78	32401-333-000	スターターハ ^リ ツテリ-ク ^リ フル	1	
1H	79	32412-333-000	ハ ^リ ツテリ-タ-ミナルカハ-	1	
1H	80	32601-286-000	ハ ^リ ツテリ-ア-スケーフル	1	
1L	81	32983-011-000	ワイヤ-コ-トク ^リ ロメツト	2	
1K	82	32985-300-000	ワイヤ-コ-トク ^リ ロメツト	2	
1A	83	33100-377-000	ハツト ^リ ライトアツピフ ^リ (12V 50/40-3W)	1	
1A	84	33101-369-000	ハツト ^リ ライトリム	1	
2A	85	33103-333-000	ヒ ^リ -ムアジ ^リ ハストスクリユ- 4MM	1	
2A	86	33107-333-000	ヒ ^リ -ムアジ ^リ ハストスフリンク	1	
1A	87	33117-001-023	ヒ ^リ -ムアジ ^リ ハストナツト	1	
1A	88	33120-333-000	ハツト ^リ ライトニコツト	1	
1A	89	33123-333-003	ハ ^リ ル ^リ ハ ^リ ツキ	1	
1A	90	33125-087-761	ニコツトネルタ-スクリユ-	2	

ブロック No	見出 番号	部品番号	部品名	使用個数 CB400F	備考
1A	91	33128-200-033	2ニツトホルダ [※] -ナツト (スタコレー)	2	
1A	92	33130-333-000	ハツト [※] ライトソケツトコンフ [○] リット	1	
1A	93	33131-333-000	ハツト [※] ライトソケツトホルダ [※]	1	
1A	94	33132-333-003	ワツジヤ [○]	1	
1A	95	33140-303-003	ホ [○] シ [○] ヨ [○] シヨ [○] ソケツトアツビソフ [○] リ	1	
1A	96	33400-292-670	R.ウインカーアツビソフ [○] リ (12V 25W)	1	
1A	97	33401-292-003	ウインカーハ [○] ース	4	
1A	98	33402-268-671	ウインカーレンス [※]	4	
1A	99	33407-284-003	ウインカーソケツトホルダ [※]	4	
1A	100	33408-341-701	ウインカーベースクッションラバー	4	
1A	101	33410-361-003	R.ウインカーソケツトコンフ [○] リット (スタコレー)	1	
1A	102	33443-268-671	ウインカーレンス [※] ハ [○] ツキ [○]	4	
1B	103	33450-292-670	L.ウインカーアツビソフ [○] リ (12V25W)	1	
1A	104	33460-361-003	L.ウインカーソケツトコンフ [○] リット (スタコレー)	1	
1L	105	33600-300-000	R. リヤウインカーアッセンブリー	1	
1G	106	33603-053-650	リヤウインカーステイカラ	4	
1L	107	33607-377-000	リヤウインカーステイ	2	
1L	108	33608-300-000	リヤウインカーマウントラハ [○]	2	
1L	109	33609-292-000	リヤウインカーマウントラハ [○] B	2	
1M	110	33610-300-000	R.リヤウインカーソケツトコンフ [○] リット	1	
1M	111	33650-333-000	L.リヤウインカーアツビソフ [○] リ (12V25W)	1	
1M	112	33680-333-003	L.リヤウインカーソケツトコンフ [○] リット	1	
1M	113	33701-344-003	テ [○] ル [○] ライト2ニツト (12V23/8W) (スタコレー)	1	
1M	114	33702-341-003	テ [○] ル [○] ライトレンス [※] (2)	1	
1M	115	33703-342-671	テ [○] ル [○] ライトハ [○] ースコンフ [○] リット	1	
1M	116	33708-341-671	テ [○] ル [○] ライトコート [※] コンフ [○] リット	1	
1M	117	33709-341-671	テ [○] ル [○] レンス [※] ハ [○] ツキ [○]	1	
1L	118	33710-333-000	ストツフ [○] ライトコート [※]	1	
1L	119	33711-333-000	テ [○] ル [○] ライトコート [※]	1	
1L	120	33712-300-003	テ [○] ル [○] ライトア [○] ースコート [※]	1	

ブロック No	見出 番号	部品番号	部 品 名	使用個数 CB400F	備 考
1L	121	33719-077-671	テールライトハ ^ル - スハ ^ル ツキ ^ン 8	2	
1A	122	33741-340-670	フロントリフレツクスリフレクタ ^ー	2	
1A	123	33905-303-003	シ ^ョ イ ^ン ト ^ラ ハ ^ル - (スタ ^ン ド ^レ)	1	
1A	124	34901-377-003	ハ ^ツ ト ^ラ イト ^ハ ^ル フ ^ン (12V 50/40W) (スタ ^ン ド ^レ)	1	
1B	129	34902-259-000	タ ^マ ツ ^シ ^ハ ^ル フ ^ン (12V3W)	9	
1B	126	34903-071-003	マ ^ー カ ^ー ^ラ イト ^ハ ^ル フ ^ン (12V3W)	1	
1A	127	34905-268-671	ウ ^ィ ン ^カ ^ー ^ハ ^ル フ ^ン (12V25W)	4	
1M	128	34906-313-671	テ ^ー ル ^ス ^ト ツ ^フ ^ラ イト ^ハ ^ル フ ^ン (12V23/8W)	1	
1D	129	34910-346-003	ハ ^ロ ^イ ^ロ ツ ^ト ^ラ ン ^フ ^ハ ^ル フ ^ン	1	
1B	130	35010-377-670	キ ^ー ^セ ツ ^ト	1	
1D	131	35150-377-013	ス ^タ ^ー ^タ ^キ ^ル ^ス ^イ ^ツ ^チ ^ア ^ツ ^セ ^ン ^フ ^リ ^ー (ト ^ウ ^ゴ ^ウ)	1	
1D	132	35200-377-003	ウ ^ィ ^ン ^カ ^ー ^ス ^イ ^ツ ^チ ^ア ^ツ ^セ ^ン ^フ ^リ ^ー (ト ^ウ ^ゴ ^ウ)	1	
2F	133	35350-292-003	ス ^ト ^ツ ^フ ^ラ ^ン ^フ ^ス ^イ ^ツ ^チ ^ア ^ツ ^セ ^ン ^フ ^リ ^ー (ト ^ー ^ゴ ^ー)	1	
1C	134	35350-300-016	ス ^ト ^ツ ^フ ^ス ^イ ^ツ ^チ (フ ^ィ ^ル ^ス)	1	
2F	135	35357-046-000	ス ^ト ^ツ ^フ ^ス ^イ ^ツ ^チ ^ス ^フ ^リ ^ン ^ク	1	
1D	136	35360-341-000	ク ^ラ ^ツ ^チ ^レ ^ハ ^ル ^ス ^イ ^ツ ^チ ^ア ^ツ ^セ ^ン ^フ ^リ ^ー	1	
2H	137	35850-375-000	ス ^タ ^ー ^タ ^ア ^ク ^ネ ^テ ^イ ^ツ ^ク ^ス ^イ ^ツ ^チ ^ア ^ツ ^セ ^ン ^フ ^リ ^ー	1	
2H	138	35856-286-010	ア ^ク ^ネ ^テ ^イ ^ツ ^ク ^ス ^イ ^ツ ^チ ^シ ^ヨ ^ウ ^ク ^ラ ^ハ ^ル ^ス	1	
1H	139	35857-333-000	ア ^ク ^ネ ^テ ^イ ^ツ ^ク ^ス ^イ ^ツ ^チ ^カ ^ハ ^ル ^ス	1	
2H	140	35858-333-000	ア ^ク ^ネ ^テ ^イ ^ツ ^ク ^サ ^フ ^コ ^ー ^ト	1	
1B	141	37200-377-008	ス ^ピ ^ー ^ト ^メ ^ー ^タ ^ア ^ツ ^セ ^ン ^フ ^リ ^ー (KM) (ニ ^ツ ^キ ^ョ ^ン ^ビ ^イ ^キ)	1	
1B	142	37211-377-000	メ ^ー ^タ ^フ ^ラ ^ケ ^ツ ^ト	1	
1B	143	37212-455-000	R. ^メ ^ー ^タ ^セ ^ツ ^リ ^ン ^ク	1	
1B	144	37213-455-000	L. ^メ ^ー ^タ ^セ ^ツ ^リ ^ン ^ク	1	
1B	145	37242-323-701	メ ^ー ^タ ^ク ^ツ ^シ ^ヨ ^ウ	2	
1B	146	37243-457-000	メ ^ー ^タ ^セ ^ツ ^カ ^ラ ^ー	4	
1B	147	37244-307-670	メ ^ー ^タ ^セ ^ツ ^ラ ^ハ ^ル ^ス	4	
1B	148	37250-377-008	タ ^コ ^メ ^ー ^タ ^ア ^ツ ^セ ^ン ^フ ^リ ^ー	1	
1B	149	37260-333-000	タ ^コ ^メ ^ー ^タ ^ケ ^ー ^フ ^ル ^ア ^ツ ^セ ^ン ^フ ^リ ^ー	1	
1D	150	37560-346-003	ス ^ピ ^ー ^ト ^ハ ^ロ ^イ ^ロ ^ツ ^ト ^ラ ^ン ^フ ^ア ^ツ ^セ ^ン ^フ ^リ ^ー (ト ^ウ ^ゴ ^ウ)	1	
1D	151	37562-329-003	ス ^ピ ^ー ^ト ^ハ ^ロ ^イ ^ロ ^ツ ^ト ^ソ ^ケ ^ツ ^ト ^コ ^ン ^フ ^リ ^ー ^ト (ト ^ウ ^ゴ ^ウ)	1	
1D	152	37564-323-000	ス ^ピ ^ー ^ト ^レ ^ン ^ス ^コ ^ン ^フ ^リ ^ー ^ト	1	
1B	154	37600-377-018	コ ^ン ^ビ ^ネ ^シ ^ヨ ^ウ ^ハ ^ロ ^イ ^ロ ^ツ ^ト ^ア ^ツ ^セ ^ン ^フ ^リ ^ー (ニ ^ツ ^キ ^ョ ^ン ^ビ ^イ ^キ)	1	
1E	155	38100-369-004	ホ ^ー ^ウ ^ア ^ツ ^セ ^ン ^フ ^リ ^ー (ミ ^ツ ^ハ ^ル)	1	

ブロック No	見出 番号	部品番号	部品名	使用個数 CB400F	備考
1E	156	38105-323-000	ネーパースコート	1	
1H	157	38200-377-005	ヒューズ [※] ツクスアツセンフ [※] リー (7 [※] イチ)	1	
1H	158	38300-369-004	ウインカーリレーアツセンフ [※] リー (NO)	1	
2E	159	38306-292-000	ウインカーリレーガスケット	2	
2E	160	38550-319-008	スピート [※] ウォーニング [※] ユニツト	1	
2E	161	38555-377-000	スピート [※] ユニツトスライ	1	
2K	162	40510-377-000	ト [※] ライフ [※] チェンケー	1	
2K	163	40514-377-000	チェンケー [※] スワ [※] ラク	1	
2M	164	40530-333-003	ト [※] ライフ [※] チェン (O10500S-96L) (2 [※] イト [※] ウ)	1	
		40530-333-005	ト [※] ライフ [※] チェン (RK50S-96L) (2 [※] カケ [※] ウ)	1	
2L	165	40531-333-003	ト [※] ライフ [※] チェン [※] ヨイント (O10500S)(2 [※] イト [※] ウ)	1	
		40531-333-005	ト [※] ライフ [※] チェン [※] ヨイント (FK50S) (2 [※] カケ [※] ウ)	1	
1K	*166	40543-312-010	ト [※] ライフ [※] チェン [※] アシ [※] トスター	2	
2J	*167	40548-268-000	リター [※] クツク [※] ヨン [※] ア [※] ン [※] タ [※] - [※] ラ [※] ハ [※] - [※] フ [※] ヲ [※] シ [※]	2	
2M	168	41200-367-010	ファイナル [※] リフ [※] ス [※] ス [※] コ [※] ケ [※] ヲ [※] ト [※] コ [※] ン [※] フ [※] リ [※] ト (38T)	1	
2M	169	41202-286-000	ワツシト [※] - 70 [※] M	1	
2M	170	41231-286-000	リター [※] - [※] ホ [※] イ [※] - [※] ル [※] ハ [※] ア [※] リ [※] ン [※] ク [※] リ [※] テ [※] - [※] ナ [※]	1	
2L	171	41241-286-000	リター [※] - [※] ホ [※] イ [※] - [※] ル [※] ハ [※] コ [※] ハ [※] - [※] フ [※] ヲ [※] シ [※]	4	
2J	172	42301-286-010	リター [※] - [※] ホ [※] イ [※] - [※] ル [※] ア [※] ク [※] ス [※] ル	1	
2M	173	42311-286-000	リター [※] - [※] ホ [※] イ [※] - [※] ル [※] ガ [※] イ [※] ト [※] カ [※] ラ [※]	1	
1K	174	42313-369-000	リター [※] - [※] フ [※] レ [※] - [※] キ [※] ハ [※] ネ [※] ル [※] ガ [※] イ [※] ト [※] カ [※] ラ [※]	1	
2L	175	42601-333-000	リター [※] - [※] ホ [※] イ [※] - [※] ル [※] ハ [※] コ [※] ン [※] フ [※] リ [※] ト	1	
2L	176	42620-286-000	リター [※] - [※] ア [※] ク [※] ス [※] ル [※] テ [※] イ [※] ス [※] タ [※] ン [※] ス [※] カ [※] ラ [※] A	1	
2L	177	42625-286-000	リター [※] - [※] ア [※] ク [※] ス [※] ル [※] テ [※] イ [※] ス [※] タ [※] ン [※] ス [※] カ [※] ラ [※] B	1	
2L	178	42701-290-003	リター [※] - [※] ホ [※] イ [※] - [※] ル [※] リ [※] M (18) (2 [※] イト [※] ウ)	1	
2L	179	42711-377-003	リター [※] - [※] ホ [※] イ [※] - [※] ル [※] タ [※] イ [※] T (3.50S-18) (BS)	1	
2A	180	42712-268-000	リター [※] - [※] ホ [※] イ [※] - [※] ル [※] チ [※] ユ [※] - [※] フ [※] (3.00-18)	1	
2L	181	42712-287-000	リター [※] - [※] ホ [※] イ [※] - [※] ル [※] チ [※] ユ [※] - [※] フ [※] (3.50-18)	1	
2A	182	42713-268-000	リター [※] - [※] タ [※] イ [※] フ [※] ラ [※] ツ [※] フ [※] (18)(BS)	2	
1K	183	43100-369-010	リター [※] - [※] フ [※] レ [※] - [※] キ [※] ハ [※] ネ [※] ル [※] コ [※] ン [※] フ [※] リ [※] ト	1	
1K	184	43120-369-670	リター [※] - [※] フ [※] レ [※] - [※] キ [※] シ [※] ユ [※] - [※] コ [※] ン [※] フ [※] リ [※] ト	2	
1K	185	43141-369-000	リター [※] - [※] フ [※] レ [※] - [※] キ [※] カ [※] M	1	

ブロック No	見出 番号	部品番号	部 品 名	使用個数 CB400F	備 考
1K	186	43145-369-000	フ レーミング ケータイ フロート	1	
1K	187	43411-369-000	リブ フレーキアム	1	
2J	188	43431-333-000	リブ フレーキストツハローアム	1	
1K	189	43434-286-000	ストツハローアムクワシヨシラハ	1	
2F	190	43451-377-000	リブ フレーキロツト コンフロート	1	
2A	191	44301-312-000	フロントホイールアクスル	1	
2B	192	44311-300-000	フロントホイールライト カラー	1	
2A	193	44601-317-702	フロントホイールハブ	1	
2A	194	44606-283-000	ホイールハブ ランサー (20G)	N	
		44607-283-000	ホイールハブ ランサー (15G)	N	
		44608-283-000	ホイールハブ ランサー (10G)	N	
		44609-283-000	ホイールハブ ランサー (5G)	N	
2A	195	44620-317-701	フロントアクスル 5 スクワッス カラー	1	
2A	196	44641-333-000	キヤリハブ ツクスリテーナー コンフロート	1	
2A	197	44642-317-701	キヤリハブ ツクスリテーナー カラー	1	
2B	198	44643-300-000	フロントホイールハブ プリンクマ リテーナー	1	
2A	199	44701-317-701	フロントホイールリム (18)	1	
2A	200	44711-377-003	フロントホイールタイプ (3.00S-18) (8S)	1	
2A	201	44800-317-700	スピードメーター キヤリハブ ツクス アブレンプ リー	1	
1B	202	44830-323-000	スピードメーター ケーブル プレンプ リー	1	
1B	203	44831-323-000	スピードメーター インナー ケーブル	1	
1B	204	44831-333-000	タコメーター インナー ケーブル	1	
2B	205	45100-323-053	キヤリハブ プレンプ リー (トキコ)	1	
2B	206	45101-323-013	キヤリハブ A (トキコ)	1	
2B	207	45102-323-003	キヤリハブ B (トキコ)	1	
2B	208	45104-317-700	キヤリハブ ホルター ショイント	1	
2B	209	45105-323-016	パッド コンフロート A (アサヒ)	1	
		45105-323-043	パッド コンフロート A (トキコ)	1	
2B	210	45106-323-006	パッド コンフロート B (アサヒ)	1	
		45106-323-013	パッド コンフロート B (トキコ)	1	
2B	211	45107-323-020	ピストン コンフロート	1	
2B	212	45108-300-003	ピストン シール (トキコ)	1	
2B	213	45115-323-010	キヤリハブ ホルター	1	
2B	214	45116-323-020	キヤリハブ ホルター ピン	1	
2B	215	45117-300-020	キヤリハブ アシヤ ストホルター	1	

ブロック No	見出 番号	部品番号	部 品 名	使用個数 CB400F	備 考
2B	216	45119-333-000	キトリハ°-アシ°ヤストスフ°リンク°	1	
2B	217	45120-369-000	フロントフ°レーキ°イスクコフ°リット	1	
2C	218	45125-300-020	フロントフ°レーキ°ス A	1	
1C	219	45126-377-000	フロントフ°レーキ°ス B	1	
1C	220	45127-323-000	スリーウエイシ°ヨイント	1	
2B	221	45128-317-701	フロントフ°レーキ°ハ°イフ°	1	
1K	222	45133-329-000	フロントフ°レーキ°シユ-スフ°リンク°	2	
1K	223	45134-250-000	フ°レーキ°カムタ°ストシ-ル	1	
2B	224	45140-333-000	フ°イスクカハ°-コフ°リット	1	
2C	225	45146-300-000	フ°レーキ°ス°ク°ロメツト	1	
2B	226	45224-579-013	フ°リータ°-ハ°ルフ°	1	
2B	227	45225-579-013	フ°リータ°-ハ°ルフ°キツフ°	1	
1A	228	45451-283-000	ワイヤ°ク°ロメツト	1	
1D	229	45465-370-000	ケーフ°ルクリツフ°	1	
1E	230	45466-329-000	ケーフ°ルカ°イト°インナー	1	
1E	231	45467-329-000	フ°レーキ°フ°ルカ°イト° A	1	
1C	232	45500-369-000	マスタ°シリクタ°-アツピク°リ-	1	
1C	233	45513-341-010	オイルカツフ°キツフ°	1	
1C	234	45517-300-003	マスタ°シリクタ°-ホルタ°-	1	
1C	235	45520-300-000	ク°イト°フラム	1	
1C	236	45521-300-010	ク°イト°フラム°フ°レート	1	
1C	237	45522-300-010	マスタ°シリクタ°-フ°-ツ	1	
1C	238	45526-341-000	R.ハント°ルレハ°-フ°ツシ	1	
1C	239	45527-300-000	レハ°-フ°ツシ°ピツト°フ°レート	1	
1C	240	45530-377-305	マスタ°シリクタ°-ピツト	1	
2F	241	46500-377-000	フ°レーキ°ハ°ク°ルコフ°リット	1	
2F	242	46514-377-000	フ°レーキ°ハ°ク°ルスフ°リンク°	1	
2F	243	46515-377-000	リヤ°フ°レーキ°ホ°ツトシヤ°フトコフ°リット	1	
2E	244	50100-377-000B	フレームホ°フ°イコフ°リット	1	
1D	245	50301-268-305	ステアリング°トツフ°ホ°-ルレ-ス	1	
1D	246	50302-268-305	ステアリング°ホ°トムホ°-ルレ-ス	1	
2M	247	50316-377-000	グイト°ク°リツフ°	1	
2F	248	50329-286-010	インシ°ク°グイト°カラ-	1	
2E	249	50351-377-000B	フロントインシ°ク°ハシカ°-フ°レート	2	
2E	250	50356-377-000B	リヤ°インシ°ク°ハシカ°-フ°ラケツト	1	

ブロック No	見出 番号	部品番号	部 品 名	使用個数 CB400F	備 考
2F	251	50500-377-000B	メインスタント コンフリート	1	
2F	252	50523-333-000	メインスタント スプリング フック	1	
2F	253	50526-286-000	メインスタント ヒール ツトハ イフ	1	
2F	254	50530-323-000B	ライト スタント ハ -	1	
2E	255	50603-033-000	スレッツフ ハ - シ ヨイントヒン	2	
2E	256	50616-377-000	R.スレッツフ P-ムコンフリート	1	
2E	257	50618-377-000B	R.スレッツフ ハ - コンフリート	1	
2E	258	50619-375-000	スレッツフ ラハ - ストツハ -	2	
2E	259	50620-310-000	スレッツフ イチハ イフ	2	
2E	260	50620-377-000	R.スレッツフ リター ンスプリング	1	
2E	261	50630-377-000B	R.スレッツフ アツヒン フリ	1	
2E	262	50640-377-000B	L.スレッツフ アツヒン フリ	1	
2E	263	50641-377-000B	L.スレッツフ ハ - コンフリート	1	
2E	264	50642-369-670B	L.スレッツフ P-ムコンフリート	1	
2E	265	50644-283-000	L.スレッツフ リター ンスプリング	1	
2E	266	50661-369-000	スレッツフ ラハ -	2	
2K	267	50710-377-000	ヒールオンスレッツフ ラハ -	2	
2K	268	50712-377-000	ヒールオンスレッツフ ウツシハ -	2	
2K	269	50715-377-000	ヒールオンスレッツフ ハ -	2	
2C	270	51400-377-003	R.フロントフォークアツヒン フリ (シヨウワ)	1	
2D	271	51401-369-000	フロントウツシオン スプリング	2	
2D	272	51411-369-000	フロントフォークハ イフ コンフリート	2	
2D	273	51412-369-000	フロントリハ ウント スプリング	2	
2D	274	51421-369-000	R.フロントフォーク トムケース	1	
2D	275	51425-369-000	フロントフォーク ストシール	2	
2D	276	51432-369-000	オイルウツヒ - ス	2	
2D	277	51437-369-000	ヒール スプリング	2	
2D	278	51470-389-000	シートハ イフ コンフリート (シヨウワ)	2	
2D	279	51500-377-003	L.フロントフォークアツヒン フリ (シヨウワ)	1	
2D	280	51521-369-000	L.フロントフォーク トムケース	1	
2J	281	52108-457-300	リヤフォークヒール ツトハ ツシ	2	
2J	282	52110-377-000B	リヤフォークアツヒン フリ	1	
1K	283	52136-333-000	チェンアッシュスター ストツハ -	2	
2J	284	52141-369-000	リヤフォークヒン ター フラ	1	
2J	285	52144-362-000	タ ストシールキツフ	2	

見出 No	見出 番号	部品番号	部 品 名	使用個数 CB400F	備 考
1J	286	52400-375-000	リヤ-クワシヨウアツヒツフ-リ-	2	
1J	287	52401-323-000	リヤ-クワシヨウスフ-リング-	2	
1J	288	52403-312-000	リヤ-クワシヨウアツハ-シ-ヨイント	2	
1J	289	52410-323-670	リヤ-クワシヨウ-コソフ-リ-ト	2	
1J	290	52422-329-000	スフ-リング-ア-シ-ア-スタ-	2	
1J	291	52424-331-000	スフ-リング-シ-ト-ス-ツ-ハ-	4	
1J	292	52458-329-000	リヤ-クワシヨウスフ-リング-ア-ン-タ-シ-ト	2	
1J	293	52459-312-003	リヤ-クワシヨウスフ-リング-シ-ト (シヨウク)	2	
1J	294	52482-312-000	0ツクイツト 1CMH	2	
1J	295	52484-292-000	シ-ヨイント-ラ-ハ-	2	
1J	296	52517-312-000	リヤ-クワシヨウスフ-リング-ラ-ハ-	2	
1D	297	53100-377-000	スチ-ア-リング-ハ-ン-ト-ル-ハ-イ-フ-	1	
2D	298	53124-250-000	スチ-ア-リング-ハ-ツ-ク-ス-チ-ル-	1	
1C	299	53141-300-010	スチ-ア-リング-ハ-ツ-ク-ス-チ-ル-	1	
1C	300	53170-369-003	R.スチ-ア-リング-ハ-ン-ト-ル-ハ-イ-フ- コソフ-リ-ト (トクヨク)	1	
1D	301	53190-369-700	L.スチ-ア-リング-ハ-ン-ト-ル-ハ-イ-フ- コソフ-リ-ト	1	
1D	302	53192-268-000	クワシヨウアツヒツフ-ア-シ-ア-スタ-	1	
2C	303	53200-377-010B	スチ-ア-リング-ハ-ン-ト-ル-ハ-イ-フ-	1	
1C	304	53208-369-000	ヨウイシ-ヨイント-ル-ハ-イ-フ-	1	
1D	305	53211-268-305	スチ-ア-リング-ハ-ツ-ク-ス-チ-ル-	1	
2D	306	53212-250-305	スチ-ア-リング-ハ-ツ-ク-ス-チ-ル-	1	
2D	307	53215-250-000	スチ-ア-リング-ハ-ツ-ク-ス-チ-ル-	1	
1D	308	53220-286-000	スチ-ア-リング-ハ-ツ-ク-ス-チ-ル- コソフ-リ-ト	1	
1D	309	53231-377-000	フ-ロ-ン-ツ-フ-ア-シ-ア-スタ-	1	
1A	310	61100-377-000	フ-ロ-ン-ツ-フ-ア-シ-ア-スタ-	1	
1A	311	61301-369-003B	ハ-ツ-ク-ス-チ-ル-ア-シ-ア-スタ-	1	
1A	312	61302-292-000	ハ-ツ-ク-ス-チ-ル-ア-シ-ア-スタ-	2	
1A	313	61303-336-000	ハ-ツ-ク-ス-チ-ル-ア-シ-ア-スタ-	2	
1A	314	61304-292-000	ハ-ツ-ク-ス-チ-ル-ア-シ-ア-スタ-	2	
1A	315	61305-333-010	ハ-ツ-ク-ス-チ-ル-ア-シ-ア-スタ-	1	

ブロック No	見出 番号	部品番号	部 品 名	使用個数 CB400F	備 考
1A	316	61306-333-003	ヘッドライトケースロメツト (スタンレー)	1	
1A	317	61313-377-010B	ヘッドライトステイコンフオリート	1	
1F	318	77200-377-000	タフマルチコンフオリート	1	
1F	319	77201-074-000	シートピツティンク ラハ-	4	
1F	320	77201-369-000	シートピツシ	1	
1F	321	77204-312-000	シートピツティンク ラハ-	1	
1F	322	77220-340-011	シートロツクハ - アツピツフーリー (トウヨウシヤ)	1	
1F	323	77228-340-001	シートロツクハ - クツシヨウラハ - (トウヨウシヤ)	2	
1F	324	77229-340-001	シートロツクハ - カラ- (トウヨウシヤ)	2	
1F	325	77230-377-003	シートロツクアツピツフーリー (トウヨウ)	1	
1H	326	77251-342-000	タービンスワツクハ ツク	1	
1L	327	80100-377-000	リトフインタ - コンフオリート	1	
1E	328	80101-283-000	リトフインタ - クツシヨウラハ -	2	
2K	329	80105-333-000	リトフインタ - Bアツピツフーリー	1	
1A	330	80109-329-000	マウツク カラ- C 6.3	3	
1H	331	83501-333-020	ツールトレイ	1	
1H	332	83502-333-000	ツールトレイツク	1	
1G	333	83600-377-000HX	R. サイト カハ -	1	
		83600-377-000MW	R. サイト カハ -	1	
1E	334	83601-357-000	カハ - ピツカラ-	2	
1G	335	83618-323-000	ハ ヲツリ - ネ ツクスラハ -	4	
1G	336	83621-333-000	サイト カハ - クロメツト	4	
2H	337	83700-377-000HX	L. サイト カハ -	1	
		83700-377-000MW	L. サイト カハ -	1	
1L	338	84701-377-000XW	タンハ - フォレート フ ラケツト	1	
1L	339	84705-377-000	タンハ - フ ラケツトラハ -	3	
2E	340	84706-286-000	タンハ - フ ラケツトピツカラ-	6	
1L	341	84706-342-000	テールライトニツトピツカラ-	2	
1L	342	84707-342-000	タンハ - フ ラケツトピツカラ-	3	
1M	343	84710-333-000	タンハ - フォレートハ ツクフォレート	1	
1G	344	87128-377-000	サイト カハ - インフ レム	2	
2K	345	87505-377-300	タイプコ-シヨウマ-ク	1	

ブロック No	見出 番号	部 品 番 号	部 品 名	使用個数 CB400F	備 考
1G	346	87506-377-000	ハ ^ニ ツテリ-コ-シヨク ^ニ ア-ク	1	
1E	347	87560-115-010A	ト ^ニ ライフ ^ニ コ-シヨク ^ニ ア-ク	1	
1D	348	88100-333-004	R.ハ ^ニ ツクミラー (アツタマ)	1	
1D	349	88120-333-004	L.ハ ^ニ ツクミラー (アツタマ)	1	
1G	350	89010-377-000	ツ-ルセツト	1	
1G	351	89216-333-000	ホ ^ニ ツクスレンチ 10X12	1	
2E	352	90065-377-000	タイロツト ^ニ ホ ^ニ ルト	1	
2E	353	90106-333-000	フロントエンジ ^ニ ンロア-ハンカ ^ニ ホ ^ニ ルト	2	
2F	354	90107-333-000	リア-エンジ ^ニ ンロア-ハンカ ^ニ ホ ^ニ ルト	1	
2F	355	90108-283-000	ワイト ^ニ スタント ^ニ ヒ ^ニ ホ ^ニ ツトスクリユ-	1	
2F	356	90108-333-000	リア-エンジ ^ニ ンアツハ ^ニ ハンカ ^ニ ホ ^ニ ルト	1	
1D	357	90111-362-000	フランシ ^ニ ホ ^ニ ルト 8X36	4	
1C	358	90114-300-000	ハント ^ニ ルシハ ^ニ ヒ ^ニ ホ ^ニ ツトホ ^ニ ルト	1	
1D	359	90114-310-000	ハント ^ニ ルシハ ^ニ ヒ ^ニ ホ ^ニ ツトホ ^ニ ルト	1	
2D	360	90116-283-010	ソケツト ^ニ ホ ^ニ ルト 8MM	2	
1K	361	90119-283-000	チエンアジ ^ニ ヤスト ^ニ ホ ^ニ ルト	2	
1A	362	90120-377-000	ハツト ^ニ ライトスライ ^ニ ホ ^ニ ルト	2	
2J	363	90121-369-000	リア-フオークヒ ^ニ ホ ^ニ ツトホ ^ニ ルト	1	
2A	364	90122-317-702	ホ ^ニ ルト 8X90	4	
1K	365	90127-283-000	リア-フ ^ニ レーキハ ^ニ ネルストツハ ^ニ ア-ム ^ニ ホ ^ニ ルト	1	
2L	366	90128-369-000	スフ ^ニ コケツツファイキシク ^ニ ホ ^ニ ルト	4	
2J	367	90133-286-000	リア-フ ^ニ レーキストツハ ^ニ ア-ム ^ニ ホ ^ニ ルト	1	
1C	368	90145-300-000	オイル ^ニ ホ ^ニ ルト	3	
1B	369	90159-356-000	メ-タ-リンク ^ニ セツテイク ^ニ ホ ^ニ ルト	2	
1H	370	90163-538-000	タツヒ ^ニ ク ^ニ スクリユ- 6X18	1	
2B	371	90165-323-000	キトリハ ^ニ セツテイク ^ニ ホ ^ニ ルト	2	
1E	372	90167-333-000	6 カク ^ニ ホ ^ニ ルト 6X130	2	
2E	373	90201-700-000	カ ^ニ ハ ^ニ ナ-ア-ムファイキシク ^ニ ナツト	1	
1B	374	90282-329-000	ナツト M6X15	2	
1D	375	90304-323-010	スチアリンク ^ニ スチムナツト	1	
2B	376	90305-333-000	フロントホイ-ルアクスルナツト	1	
1K	377	90307-283-000	チエンアジ ^ニ ヤスト ^ニ ナツト	2	
2E	378	90308-357-000	6 カク ^ニ ナツト 10MM	5	
1J	379	90309-315-000	リア-クツシヨク ^ニ アツハ ^ニ ナツト	2	
2B	380	90309-357-000	6 カク ^ニ ナツト 8MM	4	

フレームグループ

見出番号 381~410

ブロック No	見出 番号	部 品 番 号	部 品 名	使用個数 CB400F	備 考
1D	381	90321-315-670	ファイシク* ナツト	1	
1L	382	90324-300-000	カラー 8MM	2	
2E	383	90352-122-003	ト* リフ* ヌスフ* ロケツトナツト	1	
2K	384	90354-268-000	セルフコツクナツト 14MM	1	
1L	385	90428-844-650	ワツシヤ- 9MM	2	
2E	386	90474-703-000	ワツシヤ- 12MM	1	
1B	387	90500-455-000	メ-タ-アウツワツシヤ- 19MM	4	
1D	388	90501-310-000	ワツシヤ- 7X12	1	
1D	389	90503-283-000	スチアリンク* スチムワツシヤ-	1	
1B	390	90506-500-000	Iア-タ* クトワツシヤ-	6	
1K	391	90512-300-000	ワツシヤ- 6X20	2	
1F	392	90514-700-000	タツクカラ-ロツクワツシヤ-	2	
2F	393	90515-377-000	フ* リ-フ* -ハ* イフ* カ* イト*	2	
2M	394	90523-286-000	ワツシヤ- 16.5X30	1	
1K	395	90524-030-000	ハント* ルネルタ* -セツトワツシヤ- A	2	
2H	396	90525-030-000	ハント* ルネルタ* -セツトワツシヤ- B	5	
2K	397	90526-216-000	ワツシヤ- 14X26	1	
1J	398	90527-230-000	ワツシヤ- 10.3MM	2	
2D	399	90543-273-000	フ-ク* ト* レインコツクハ* ツキシ	2	
2D	400	90544-283-000	ス* シトルワツシヤ- 8MM	2	
1C	401	90545-300-000	オイル* ルトワツシヤ-	7	
1K	402	90549-121-000	フ* レインワツシヤ- 14MM	1	
1C	403	90555-283-000	ス* シトルワツシヤ- 8MM	4	
1L	404	90581-342-000	ワツシヤ- 20MM	2	
2D	405	90601-369-000	オイル* ルストツハ* -リンク*	2	
2M	406	90665-286-000	I* ス* タ-フ* クリツフ* 69MM	1	
2B	407	91252-300-003	タ* ストシ-ル 22X36X8	1	
2M	408	91253-286-013	タ* ストシ-ル 30X45X9.5	1	
2D	409	91255-369-000	オイル* ル 33X46X10.5	2	170
2B	410	91259-333-000	O リンク* 9.5X1.7	2	

312 支

ブロック No	見出 番号	部品番号	部品名	使用個数 CB400F	備考
2A	411	91302-317-700	リテーナ- 0 リンク*	1	
1L	412	92000-05020-0A	6 カクホ*ルト 5X20	2	
2D	413	92000-06008	6 カクホ*ルト 6X9	2	
2K	414	92000-06012	6 カクホ*ルト 6X12	1	
2A	415	92000-06016	6 カクホ*ルト 6X16	9	
2B	416	92000-06020	6 カクホ*ルト 6X20	7	
1K	417	92000-06022	6 カクホ*ルト 6X22	1	
1L	418	92000-06025-02	6 カクホ*ルト 6X25	3	
1C	419	92000-06025	6 カクホ*ルト 6X25	5	
1A	420	92000-06028-02	6 カクホ*ルト 6X28	4	
2E	421	92000-06036	6 カクホ*ルト 6X36	1	
2C	422	92000-08016-0A	6 カクホ*ルト 8X16	1	
2G	423	92000-08025-0A	6 カクホ*ルト 8X25	2	
2F	424	92000-08028-0A	6 カクホ*ルト 8X28	1	
2C	425	92000-08032-0A	6 カクホ*ルト 8X32	2	
1D	426	92000-08056-0B	6 カクホ*ルト 8X56	2	
2E	427	92000-08080-0A	6 カクホ*ルト 8X80	2	
2E	428	92000-10080-0A	6 カクホ*ルト 10X80	1	
2E	429	92023-06025	6 カクホ*ルト 6X25	1	
2B	430	92200-06028	6 カクホ*ルト 6X28	2	
2B	431	92700-08045	スタツト*ホ*ルト 8X45	1	
2D	432	92700-08050-30	スタツト*ホ*ルト 8X50	4	
2J	433	93000-10032-0B	6 カクホ*ルト 10X32	2	
1L	434	93100-08040-0B	6 カクホ*ルト 8X40	2	
1M	435	93500-04055-0B	ハ*ンスクリユ- 4X55	4	
1B	436	93500-05006-0G	ハ*ンスクリユ- 5X6	1	
1A	437	93500-05008-0A	ハ*ンスクリユ- 5X8	4	
1B	438	93500-05010-0G	ハ*ンスクリユ- 5X10	2	
2G	439	93500-05016-0A	ハ*ンスクリユ- 5X16	1	
1A	440	93500-05016-0B	ハ*ンスクリユ- 5X16	2	
1D	441	93500-05025-0A	ハ*ンスクリユ- 5X25	7	
1D	442	93500-05032-0A	ハ*ンスクリユ- 5X32	1	
1H	443	93500-06016	ハ*ンスクリユ- 6X16	2	
1F	444	93600-06012-07	フ*ツトスクリユ- 6X12	2	
1A	445	93700-03025-0B	オ-ハ*ムスクリユ- 3X25	8	

ブロック No	見出 番号	部 品 番 号	部 品 名	使用個数 CB400F	備 考
2A	446	93700-05016-0A	ネーパールスクリーン 5X16	1	
1B	447	93902-24280	タフピラック スクリュー 4X10	3	
1A	448	94001-06000	6 カクナツト 6MM	22	
2B	449	94001-08000-OS	6カクナツト 8MM	8	
2E	450	94001-10000-OS	6 カクナツト 10MM	1	
2F	451	94001-12200	6 カクナツト 12MM	2	
10	452	94002-06000	6 カクナツト 6MM	1	
2M	453	94011-16220-OS	ミツマツキナツト 16MM	1	
1B	454	94021-06020	キナツフナツト 6MM	4	
1B	455	94021-08020-OS	キナツフナツト 8MM	2	
10	456	94021-08021-OS	キナツフナツト 8MM	2	
2D	457	94030-08000	6 カクナツト 8MM	4	
2E	458	94030-10000	6 カクナツト 10MM	3	
1A	459	94101-04000	7°レインウツシト- 4MM	1	
1B	460	94101-05700	7°レインウツシト- 5MM	1	
1A	461	94101-06000	7°レインウツシト- 6MM	29	
1B	462	94101-08000	7°レインウツシト- 8MM	13	
1A	463	94101-10000	7°レインウツシト- 10MM	2	
20	464	94102-08000	7°レインウツシト- 8MM	1	
2B	465	94102-10000	7°レインウツシト-10MM	2	
2E	466	94102-12000	7°レインウツシト- 12MM	2	
1A	467	94111-05000	スプリングウツシト- 5MM	2	
1B	468	94111-06000	スプリングウツシト- 6MM	8	
1B	469	94111-08000	スプリングウツシト-8MM	9	
1A	470	94111-10000	スプリングウツシト- 10MM	8	
2E	471	94111-12000	スプリングウツシト- 12MM	2	
2F	472	94201-16120	スプリングウツシト 1.6X12	1	
2E	473	94201-16150	スプリングウツシト 1.6X15	4	
2B	474	94201-16220	スプリングウツシト 1.6X22	1	
2J	475	94201-20150	スプリングウツシト 2.0X15	2	

ブロック No	見出 番号	部品番号	部 品 名	使用個数 CB400F	備 考
2F	476	94201-25250	スフソツヒョウ 2.5X25	1	
1G	477	94201-30450	スフソツヒョウ 3.0X45	1	
2M	478	94201-40300	スフソツヒョウ 4.0X30	1	
1A	479	94251-05000	ロツクヒョウ A 5MM	2	
1F	480	94251-06000	ロツクヒョウ 6MM	2	
1K	481	94251-08000	ロツクヒョウ 8MM	1	
2E	482	94305-40163	スフソツクヒョウ 4X16	2	
2E	483	94511-12000	イキスターナルリクソツフ 12MM	1	
1D	484	94605-27101	フオクネルト 01	2	
1D	485	94608-50000	O リンク 23X2.8	2	
1C	486	95011-14100	R.ハコトナルクソツフ D	1	190
1D	487	95011-14200	L.ハコトナルクソツフ D	1	1270
2E	488	95011-40000	チンソクハコトナルクソツフ	1	
2H	489	95011-61000	スタコト ストツハコトナルクソツフ A	1	
1G	490	95012-17000	ハコトナルクソツフ F	1	
1D	491	95014-22200	アツハコトナルクソツフ B2	2	
2D	492	95014-41000	フロコトアクスルナルクソツフ	2	
1E	493	95014-61100	ワイヤハコトナルクソツフ A1	2	
2F	494	95014-62200	ワイヤハコトナルクソツフ B2	1	
2F	495	95014-71700 71701	メインスタコト スフソツクヒョウ G	1	
2F	496	95014-72401	ライトスタコト スフソツクヒョウ D	1	
2F	497	95014-73300	フーレーキソツ スフソツクヒョウ A	1	
2F	498	95015-32000	フーレーキソツ ヨイント B	1	
2F	499	95015-42000	アソトスタツツ B	1	
2F	500	95015-52000	ソヨイントヒョウ B	1	
2J	501	95015-81000	ヒョリオンスタツツフヒョウ A	2	
1G	502	95700-06014	フラソツクヒョウ 4ト 6X14	2	
2E	503	95700-06018	フラソツクヒョウ 6X18	4	
1A	504	95700-06025	フラソツクヒョウ 6X25	2	
2F	505	95700-06040	フラソツクヒョウ 6X40	2	
2H	506	95700-08016	フラソツクヒョウ 8X16	2	
2E	507	95700-08065	フラソツクヒョウ 8X65	2	
2A	508	96140-63020-10	ラソクナルクソツフ A リンク 6302	2	
2L	509	96140-63030-10	ラソクナルクソツフ A リンク 6303U	1	
2M	510	96140-63040-10	ラソクナルクソツフ A リンク 6304U	1	

ブロック No	見出 番号	部品番号	部 品 名	使用個数 CB400F	備 考
2J	511	96201-80000	クワリ-スニツフ [°] ル B-T6S	1	
2D	512	96211-08000	スチ-ルホ-ル #8	37	
2E	513	96211-10000	スチ-ルホ-ル #10	1	
2A	514	97311-69233-10	スホ-ク BS 8X196.5 (インワイト)	18	
2L	515	97339-52159-10	スホ-ク B 9X159.5 (インワイト)	18	
2L	516	97715-52158-10	スホ-ク B 9X159 (アウトワイト)	18	
2A	517	97716-69232-10	スホ-ク BS 8X196 (アウトワイト)	18	
1H	518	98200-20700	フコ-ス [°] 7A	3	
1H	519	98200-21500	ヒコ-ス [°] 15A	2	
1G	520	99001-10120	スハ-ナ- 10X12	1	
1G	521	99001-14170	スハ-ナ 14X17	1	
1G	522	99002-13500	フ-ライト- 135	1	
1G	523	99003-10000	スクリュ-ト [°] ライハ- -フ-ラス NO.2	1	
1G	524	99003-20000	スクリュ-ト [°] ライハ- -フ-ラス NO.3	1	
1G	525	99003-30000	スクリュ-ト [°] ライハ- -マイナ NO.2	1	
1G	526	99003-40000	レハ-	1	
1G	527	99003-50000	スクリュ-ト [°] ライハ- -ク-リツフ [°]	1	
1G	528	99004-18002	フ-ラク [°] ホ-ツクスレツチ 18.5	1	
1G	529	99005-02000	ハント [°] ルハ- B	1	
1G	530	99006-12000	アイレツチハント [°] ル 120MM	1	
1G	531	99006-22000	アイレツチ 22MM	1	
1G	532	99007-45000	ヒコ [°] スハ-ナ- 45MM	1	
1G	533	99008-02000	ツ-ルハ- ヲク [°]	1	
1F	534	95002-02100	チューブクリップ B10	2	

HONDA CB400F
パーツリスト

不許複製

発行 本田技研工業株式会社
編集 本田技研工業(株)サービス部部品資料課



HONDA

本田技研工業株式会社